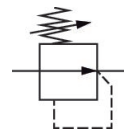


## Válvula reguladora de pressão

### AVENTICS série 645

Os reguladores ferroviários da série 645 são usados para regular a pressão em aplicações ferroviárias, como freios de controle, sonotrodos, pantógrafos e sistemas de areia para aumentar a fricção entre rodas e trilho em condições climáticas desfavoráveis. Estão disponíveis em quatro versões, incluindo alta e baixa vazão, em configurações montadas em porta ou sub-base. As unidades cumprem as normas ferroviárias de segurança contra incêndio (EN 45545: HL3), Choque e Vibração (EN 61373: Cat 1 Classe B) e Resistência à Corrosão (ISO 9227). Esses produtos robustos e de alta vazão estão disponíveis com pressão de saída de até 10 bar (145 PSI) e três métodos de ajuste diferentes, incluindo parafuso, alça em T ou botão bloqueável.



## Dados técnicos

Setor	Ferrovia
Função	Caudal elevado, montado em placa básica
Componentes	Válvula de regulagem de pressão
Opções de configuração	parafuso de ajuste
Manômetros	sem manômetro
Local de montagem	À escolha
Conexão	Placa básica
Fluxo nominal Qn	1133 l/min
Variedade de regulagem de pressão min.	0.5 bar
Variedade de regulagem de pressão max.	10 bar
Pressão de operação mín.	1 bar
Pressão de operação máx	16 bar
Temperatura ambiente mín.	-40 °C
Temperatura ambiente máx.	70 °C
Modelo	Regulador sem manômetro
Fluido	Ar comprimido
Temperatura mín. do#fluido.	-40 °C
Temperatura máx. do#fluido.	70 °C
Peso	0.385 kg

## Material

Material de caixa	Alumínio Latão Poliamida
Superfície Caixa	anodizado
Material de vedações	Borracha de acrilonitrila butadieno
N° de material	T645ATS200A00H0

## Informações técnicas

A pressão de comando mínima deve ser alcançada, caso contrário podem ser verificadas comutações incorretas e, eventualmente, falha nas válvulas!

O ponto de condensação de pressão deve ser pelo menos 15 °C abaixo da temperatura ambiente e do fluido e um máximo de 3 °C .

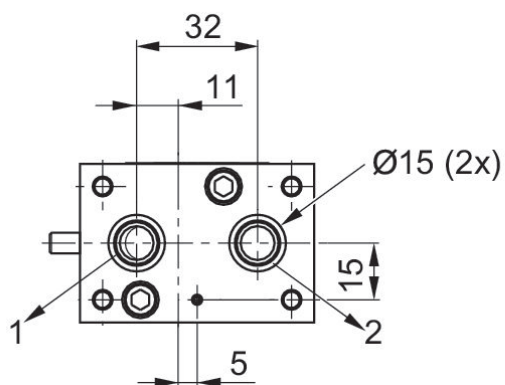
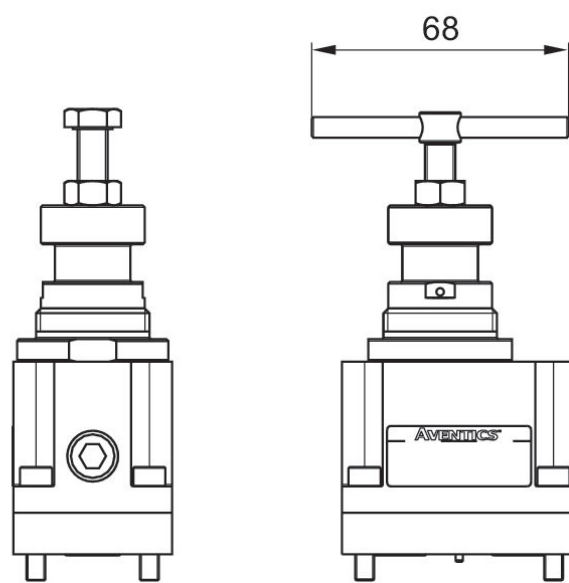
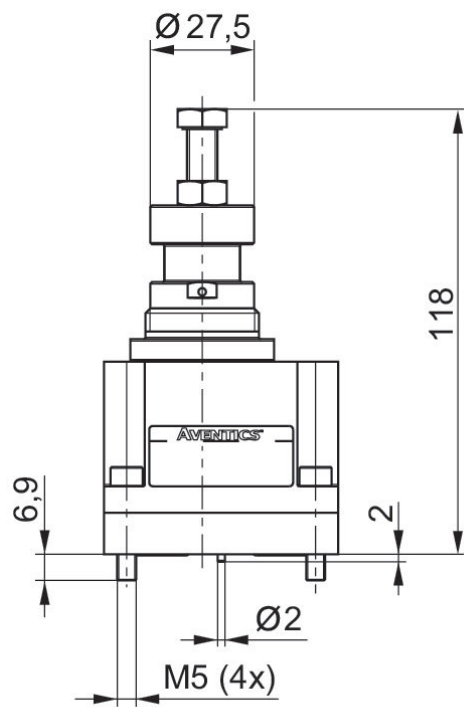
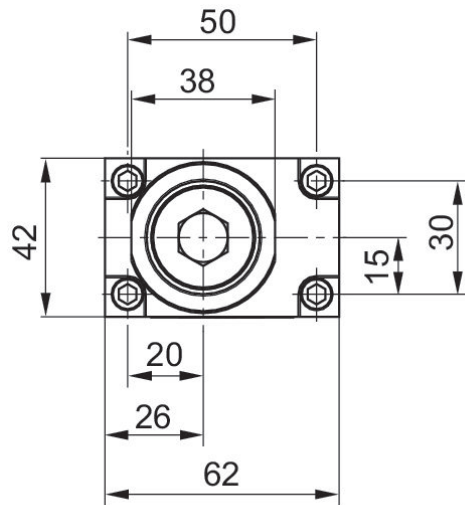
O teor de óleo do ar comprimido deve permanecer constante durante toda a vida útil.

# Válvula reguladora de pressão, Série 645

2024-01-10

T645ATS200A00H0

## Dimensões



- 1) Conexão 1 (Entrada)  
2) Conexão 2 (saída)