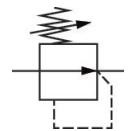


AVENTICS Series 645 Pressure Regulator

The Series 645 Railway Regulators are used to regulate the pressure on railway applications such as control brakes, horns, pantographs, and sanding systems to increase wheel-to-rail friction in poor weather conditions. They are available in four versions, including high and low flow, in ported or subbase mounted configurations. The units meet railway regulations for Fire Safety (EN 45545: HL3), Shock & Vibration (EN 61373: Cat 1 Class B), and Corrosion Resistance (ISO 9227). These robust, high flow products are available with up to 10 bar (145 PSI) output pressure and three different adjustment methods including screw, t-handle, or lockable knob.



Dati tecnici

Settore	Ferrovia
Funzione	Portata elevata, montaggio sulla piastra base
Componenti	Valvola riduttrice di pressione
Possibilità di regolazione	vite di regolazione
Manometri	senza manometro
Posizione di montaggio	A piacere
Raccordo	Piastra base
Portata nominale Qn	1133 l/min
Campo di regolazione della temperatura min.	0.5 bar
Campo di regolazione della temperatura max.	10 bar
Pressione di esercizio min.	1 bar
Pressione di esercizio max	16 bar
Temperatura ambiente min.	-40 °C
Temperatura ambiente max.	70 °C
Esecuzione	Riduttore senza manometro
Fluido	Aria compressa
Temperatura del fluido min.	-40 °C
Temperatura del fluido max.	70 °C
Peso	0.385 kg

Materiale

Materiale corpo

Alluminio
Ottone
Poliammide

Superficie Corpo

anodizzato

Materiale guarnizioni

Gomma acrilonitrile-butadiene

Codice

T645ATS200A00H0

Informazioni tecniche

Non è consentito non raggiungere la pressione di pilotaggio min., poiché altrimenti è possibile che si verifichino commutazioni errate ed eventualmente guasti alle valvole!

Il punto di rugiada in pressione deve essere inferiore alla temperatura ambiente e a quella del fluido di almeno 15 °C e non superare il valore di 3 °C .

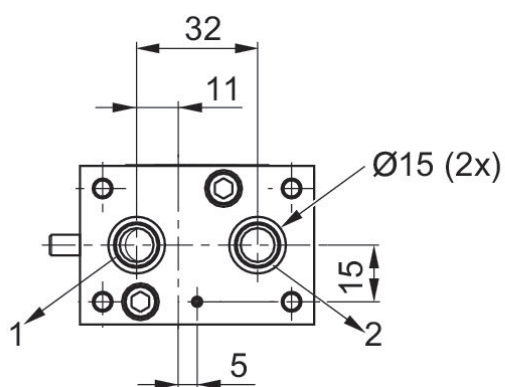
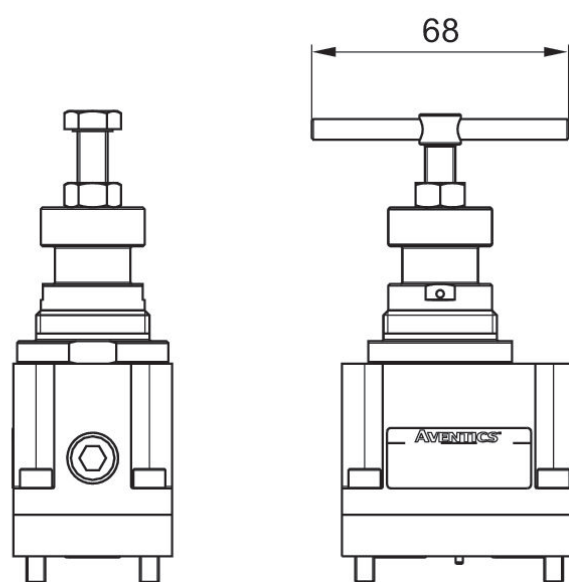
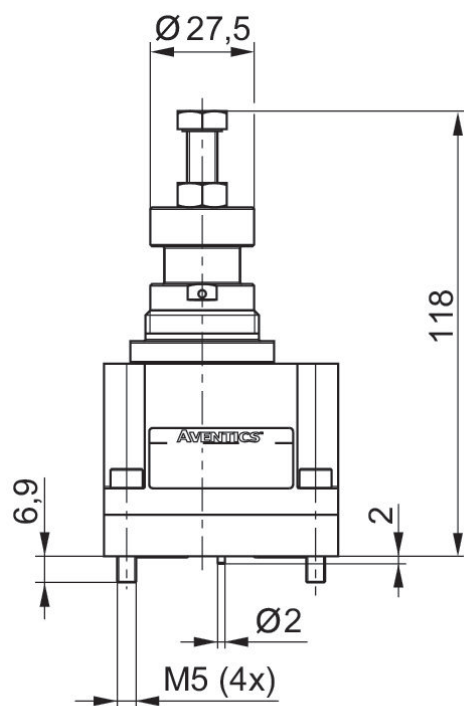
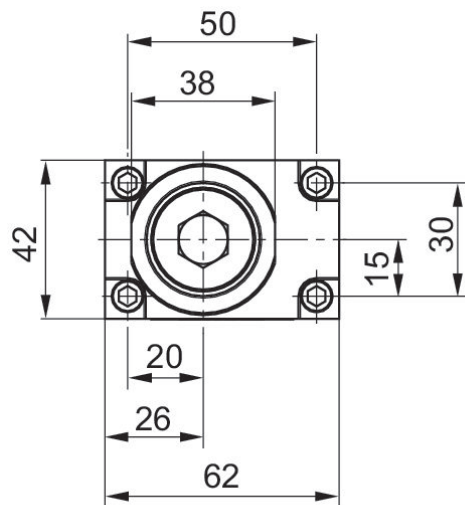
Il contenuto di olio dell'aria compressa deve rimanere costante per tutta la durata.

Valvola riduttrice di pressione, Serie 645

2024-01-10

T645ATS200A00H0

Dimensioni



- 1) Collegamento 1 (Ingresso)
2) Attacco 2 (uscita)