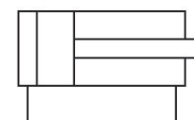


- As hastes e o corpo do cilindro são fabricados em aço inoxidável resistente a corrosão
- O acoplador de alinhamento com flutuação de 360° elimina a carga lateral do cilindro
- Eixos-guia de aço temperado com diâmetros grandes aumentam a capacidade de carga
- Os mancais de precisão vedados com raspadores de haste não precisam de manutenção e oferecem autoalinhamento, autolubrificação e baixo atrito
- Posição de aperto do sensor

### AVENTICS série SH Cilindros com unidade guia

A guia de deslizamento linear AVENTICS Série SH é um dispositivo de movimento capaz de lidar com cargas pesadas e cursos razoavelmente longos. É intercambiável com guias de deslizamento de trabalho pesado da concorrência. A Série SH é adequada para aplicações de instrumentos de análise e diagnóstico, setor automotivo, engarrafamento e equipamentos para cozinhas e lavanderias comerciais.



### Dados técnicos

Setor

Indústria

Ø De pistão

2"

Curso

15"

Modelo de mancal

Mancal esférico linear

Tipo de fixação

Fixação padrão

Pistões magnéticos

Pistão sem ímã

Consulta de posição

sem consulta de posição

Tipo de contato

sem consulta de posição

Amortecimento

sem amortecimento

Temperatura ambiente mín.

-10 °F

Temperatura ambiente máx.

165 °F

Força de pistão em retração

2.83 lbf

Força de pistão em extensão

3.14 lbf

Peso 0 inch curso

12.94 lbs

Peso 1 inch curso

0.6 lbs

### Material

Material de caixa

Alumínio (forjado e anodizado)

Material de vedações

Buna-N

Material placa dianteira	Alumínio (anodizado e com revestimento duro)
Material barras guia	Aço sinterizado
Material de mancal	PTFE
Material haste do pistão	Aço sinterizado
N° de material	SH20015TB16DS4

## Informações técnicas

O ponto de condensação de pressão deve ser pelo menos 15 °C abaixo da temperatura ambiente e do fluido e um máximo de 3 °C .

O teor de óleo do ar comprimido deve permanecer constante durante toda a vida útil.

Por favor, use exclusivamente óleos autorizados pela AVENTICS. Para mais informações consulte o documento "Informações técnicas" (disponíveis no <https://www.emerson.com/en-us/support>).

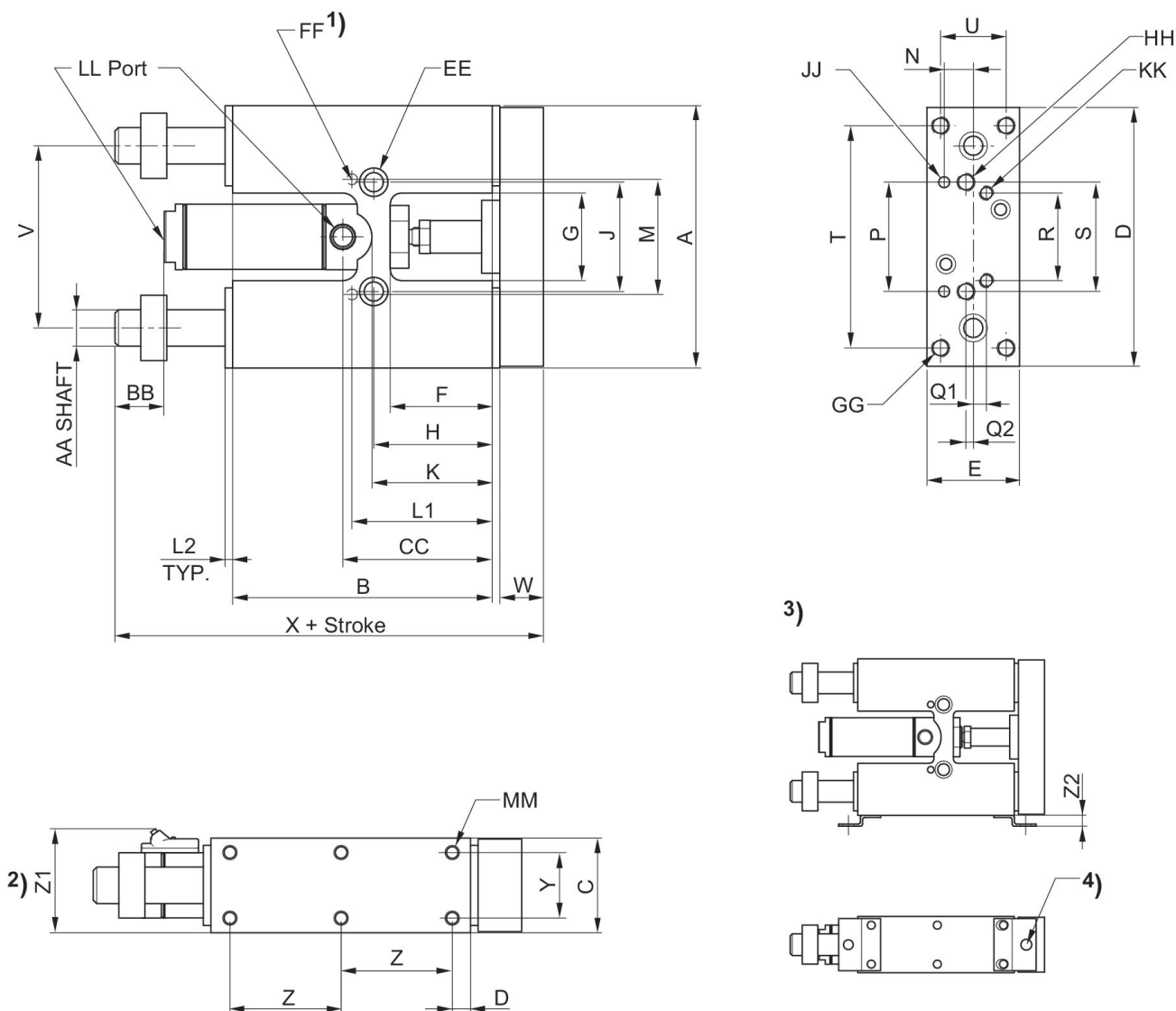
# Cilindro de guia, Série SH

SH20015TB16DS4

Série SH

2024-07-11

## Dimensões em polegadas



- 1) está localizado na parte inferior
- 2) Sensores opcionais de interruptor e magneto resistivo
- 3) Cantoneira de apoio para sensor de proximidade
- 4) Furo para sensor de proximidade, M8

Ø [inch]	A	B	C	D	E	F	G	H	J
1 1/2"	5.25	4.95	2.00	5.18	1.93	1.93	2.00	2.25	2.25
2"	6.50	6.50	2.50	6.44	2.44	2.50	2.50	2.87	2.75
2 1/2"	6.50	6.50	2.87	6.44	2.44	2.50	2.50	2.81	2.75

Ø [inch]	K	L1	L2	M	N	P	Q1	Q2	R
1 1/2"	2.68	2.68	0.18	2.499/2.501	0.56	2.499/2.501	0.31	0.12	1.87
2"	3.37	3.37	0.25	2.99/3.001	0.62	2.99/3.001	0.37	0.12	2.25
2 1/2"	3.37	3.31	0.25	2.499/2.501	0.62	2.499/2.501	0.37	0.12	2.25

# Cilindro de guia, Série SH

SH20015TB16DS4

Série SH

2024-07-11

Ø [inch]	S	T	U	V	W	X	Y	Z	Z1
1 1/2"	2.25	4.25	1.43	3.75	0.81	7.16	1.43	2.12	2.25
2"	2.75	5.25	1.87	4.56	0.87	8.75	1.87	2.62	2.75
2 1/2"	2.75	5.25	1.87	4.56	0.87	8.75	1.87	2.62	3.21

Ø [inch]	Z2	AA	BB	CC	DD	EE	FF	GG	HH
1 1/2"	0.31	0.750	0.87	3.00	0.37	C'Bored for 5/16 SHCS, Tapped 3/8-24 x .75 DP	0.1875/0.1885 x .37DP	5/16-18 thru, C'Bored for 1/4 SHCS	5/16-18 thru, C'Bored for 1/4 SHCS
2"	0.31	1.000	1.00	3.71	0.62	C'Bored for 3/8 SHCS, Tapped 7/16-20 x 0.875 DP	0.250/0.251 x 0.50DP	3/8-24 thru, C'Bored for 5/16 SHCS	3/8-24 thru, C'Bored For 5/16 SHCS
2 1/2"	0.31	1.000	1.00	3.71	0.62	C'Bored for 3/8 SHCS, Tapped 7/16-20 x 0.875 DP	0.250/0.251 x 0.50DP	3/8-24 thru, C'Bored for 5/16 SHCS	3/8-24 thru, C'Bored For 5/16 SHCS

Ø [inch]	JJ	KK	LL	MM
1 1/2"	0.1875/0.1885 x .37DP	5/16-18 x 062DP	1/8 NPTF	1/4-20 x .37 DP
2"	0.250/0.251 x 0.50DP	5/16-18 x 062DP	1/4 NPTF	5/16-18 x 0.50 DP
2 1/2"	0.250/0.251 x 0.50DP	5/16-18 x 062DP	1/4 NPTF	5/16-18 x 0.50 DP