

- 耐腐食性のためのステンレス製シリンダ本体とロッド
- 360度のフロートを備えた位置調整カプラにより、シリンダ側の負荷を排除
- 負荷能力を高めるための大径の硬化スチール製ガイドシャフト
- ロッドワイパーでシールされた精密ベアリングはメンテナンスフリーで、自動調心、自己潤滑、低摩擦を提供します
- センサーのクランプ位置

AVENTICS SH シリーズ ガイドシリンダ

AVENTICS SH シリーズのガイド付きリニアスライドは、重い荷重と適度に長いストロークが可能なモーションデバイスです。競争力のある頑丈なスライドと交換可能です。SH シリーズは、分析および診断機器、自動車、ボトリング、および商業用厨房および洗濯機器の用途に適しています。



技術データ

ブランド

ピストン 径

ストローク

軸受けタイプ

取付けタイプ

電磁ピストン

位置照会

コンタクトタイプ

緩衝

最少周囲温度

最高周囲温度

ピストンカ 入方向

ピストンカ 出方向

重量 0 inch ストローク

重量 1 inch ストローク

産業

2"

15"

リニア玉軸受け

標準取付け

マグネットなしピストン

位置照会なし

位置照会なし

緩衝なし

-10 °F

165 °F

2.83 lbf

3.14 lbf

12.94 lbs

0.6 lbs

材質

材質 ハウジング

材質 ガスケット

アルミニウム (鍛造および陽極酸化)

Buna-N

材質 フロントプレート	アルミニウム (陽極酸化処理、ハードコート処理)
材質 案内棒	スチール 焼結した
材質 軸受け	PTFE
材質 ピストン棒	スチール 焼結した
マテリアル番号	SH20015TB16DS4

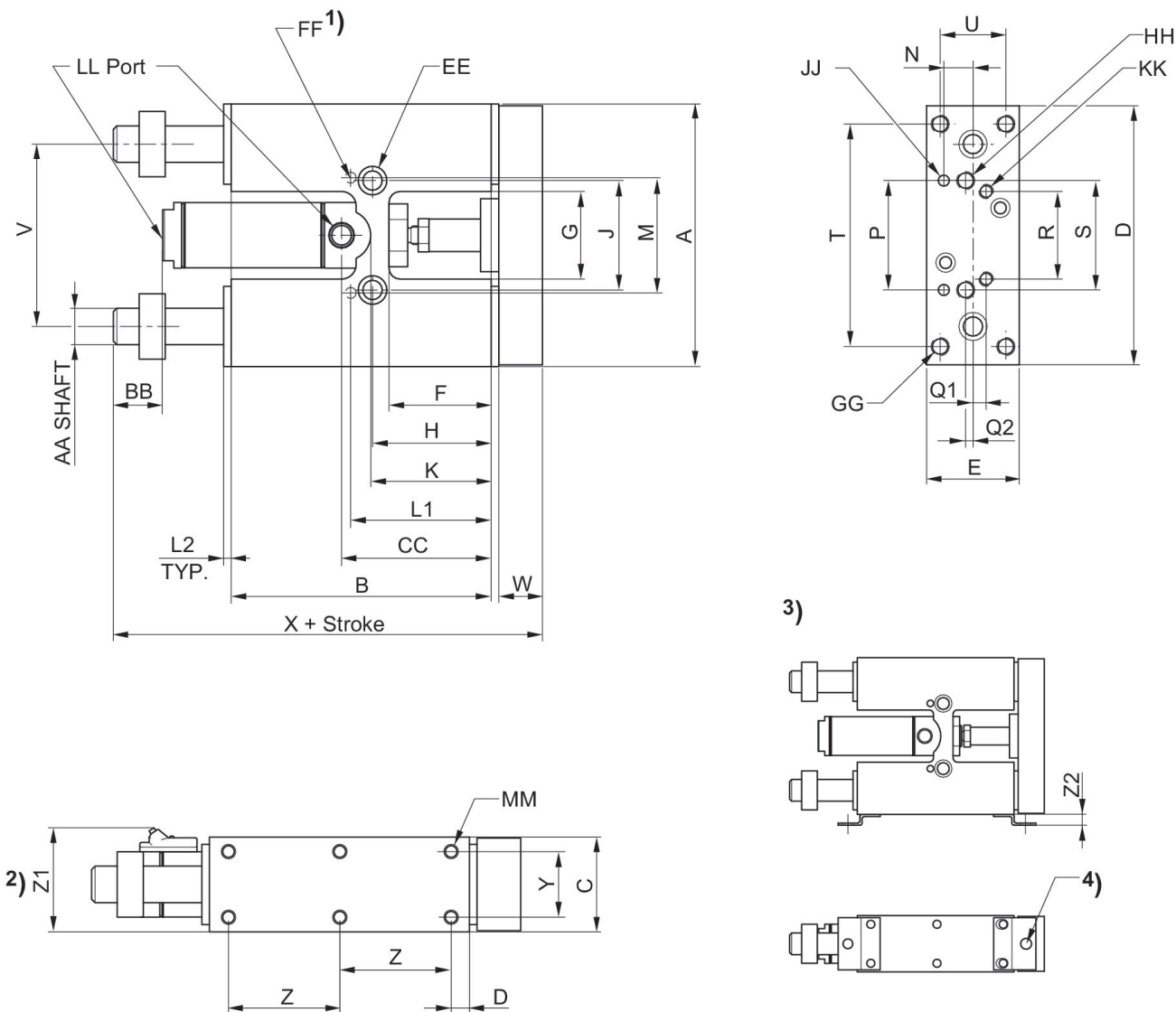
技術情報

圧力露点は、環境温度および媒体温度を最低 15 °C 下回る必要があります。最高温度は 3 °C です。

圧縮空気のオイル含有量は、寿命全体をとおして一定である必要があります。

AVENTICS が承認するオイルのみをお使いください。詳細は、「技術情報」という文書をご覧ください (<https://www.emerson.com/en-us/support>にございます)。

寸法 (インチ)



- 1) 下側に配置
- 2) Optional Hall effect and reed sensors
- 3) 近接センサ用取付ブラケット
- 4) 近接センサ用穴 M8

Ø [inch]	A	B	C	D	E	F	G	H	J
1 1/2"	5.25	4.95	2.00	5.18	1.93	1.93	2.00	2.25	2.25
2"	6.50	6.50	2.50	6.44	2.44	2.50	2.50	2.87	2.75
2 1/2"	6.50	6.50	2.87	6.44	2.44	2.50	2.50	2.81	2.75

Ø [inch]	K	L1	L2	M	N	P	Q1	Q2	R
1 1/2"	2.68	2.68	0.18	2.499/2.501	0.56	2.499/2.501	0.31	0.12	1.87
2"	3.37	3.37	0.25	2.99/3.001	0.62	2.99/3.001	0.37	0.12	2.25
2 1/2"	3.37	3.31	0.25	2.499/2.501	0.62	2.499/2.501	0.37	0.12	2.25

案内シリンダー, シリーズ SH

SH20015TB16DS4

シリーズ
SH

2024-07-15

Ø [inch]	S	T	U	V	W	X	Y	Z	Z1
1 1/2"	2.25	4.25	1.43	3.75	0.81	7.16	1.43	2.12	2.25
2"	2.75	5.25	1.87	4.56	0.87	8.75	1.87	2.62	2.75
2 1/2"	2.75	5.25	1.87	4.56	0.87	8.75	1.87	2.62	3.21

Ø [inch]	Z2	AA	BB	CC	DD	EE	FF	GG	HH
1 1/2"	0.31	0.750	0.87	3.00	0.37	C'Bored for 5/16 SHCS, Tapped 3/8-24 x .75 DP	0.1875/0.1885 x .37DP	5/16-18 thru, C'Bored for 1/4 SHCS	5/16-18 thru, C'Bored for 1/4 SHCS
2"	0.31	1.000	1.00	3.71	0.62	C'Bored for 3/8 SHCS, Tapped 7/16-20 x 0.875 DP	0.250/0.251 x 0.50DP	3/8-24 thru, C'Bored for 5/16 SHCS	3/8-24 thru, C'Bored For 5/16 SHCS
2 1/2"	0.31	1.000	1.00	3.71	0.62	C'Bored for 3/8 SHCS, Tapped 7/16-20 x 0.875 DP	0.250/0.251 x 0.50DP	3/8-24 thru, C'Bored for 5/16 SHCS	3/8-24 thru, C'Bored For 5/16 SHCS

Ø [inch]	JJ	KK	LL	MM
1 1/2"	0.1875/0.1885 x .37DP	5/16-18 x 062DP	1/8 NPTF	1/4-20 x .37 DP
2"	0.250/0.251 x 0.50DP	5/16-18 x 062DP	1/4 NPTF	5/16-18 x 0.50 DP
2 1/2"	0.250/0.251 x 0.50DP	5/16-18 x 062DP	1/4 NPTF	5/16-18 x 0.50 DP