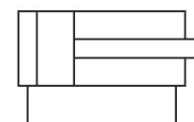


- As hastes e o corpo do cilindro são fabricados em aço inoxidável resistente a corrosão
- O acoplador de alinhamento com flutuação de 360° elimina a carga lateral do cilindro
- Eixos-guia de aço temperado com diâmetros grandes aumentam a capacidade de carga
- Os mancais de precisão vedados com raspadores de haste não precisam de manutenção e oferecem autoalinhamento, autolubrificação e baixo atrito
- Posição de aperto do sensor

AVENTICS série SH Cilindros com unidade guia

A guia de deslizamento linear AVENTICS Série SH é um dispositivo de movimento capaz de lidar com cargas pesadas e cursos razoavelmente longos. É intercambiável com guias de deslizamento de trabalho pesado da concorrência. A Série SH é adequada para aplicações de instrumentos de análise e diagnóstico, setor automotivo, engarrafamento e equipamentos para cozinhas e lavanderias comerciais.



Dados técnicos

Setor	Indústria
Ø De pistão	1-1/16"
Curso	7"
Modelo de mancal	Mancal esférico linear
Tipo de fixação	Fixação padrão
Pistões magnéticos	Pistão sem ímã
Consulta de posição	sem consulta de posição
Tipo de contato	sem consulta de posição
Amortecimento	sem amortecimento
Temperatura ambiente mín.	-10 °F
Temperatura ambiente máx.	165 °F
Força de pistão em retração	0.81 lbf
Força de pistão em extensão	0.88 lbf
Peso 0 inch curso	4.04 lbs
Peso 1 inch curso	0.22 lbs

Material

Material de caixa	Alumínio (forjado e anodizado)
Material de vedações	Buna-N

Cilindro de guia, Série SH

SH10607LB16DS4

Série SH

2024-07-11

Material placa dianteira	Alumínio (anodizado e com revestimento duro)
Material barras guia	Aço sinterizado
Material haste do pistão	Aço sinterizado
Nº de material	SH10607LB16DS4

Informações técnicas

O ponto de condensação de pressão deve ser pelo menos 15 °C abaixo da temperatura ambiente e do fluido e um máximo de 3 °C .

O teor de óleo do ar comprimido deve permanecer constante durante toda a vida útil.

Por favor, use exclusivamente óleos autorizados pela AVENTICS. Para mais informações consulte o documento "Informações técnicas" (disponíveis no <https://www.emerson.com/en-us/support>).

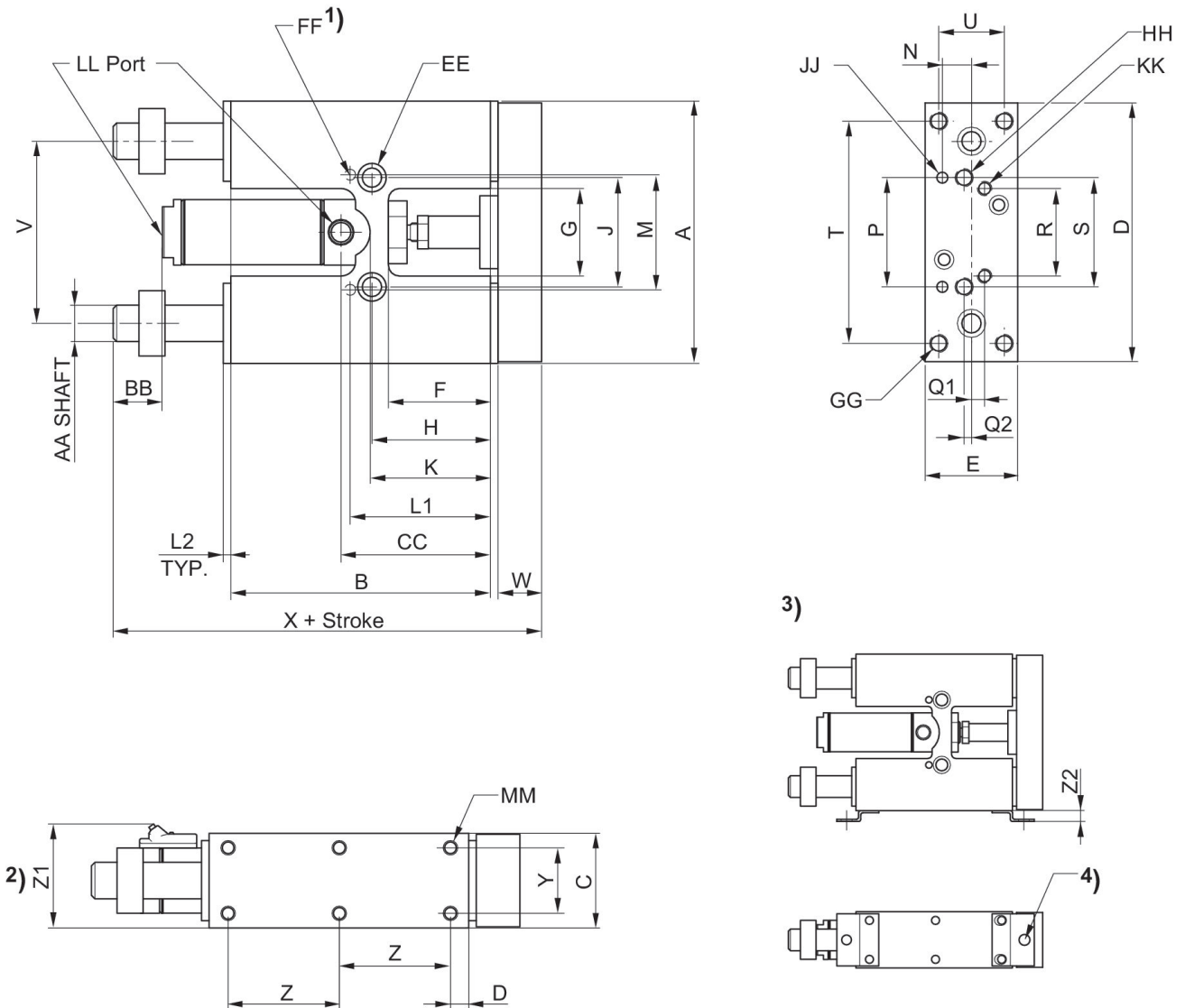
Cilindro de guia, Série SH

SH10607LB16DS4

Série SH

2024-07-11

Dimensões em polegadas



- 1) está localizado na parte inferior
- 2) Sensores opcionais de interruptor e magneto resistivo
- 3) Cantoneira de apoio para sensor de proximidade
- 4) Furo para sensor de proximidade, M8

Ø [inch]	A	B	C	D	E	F	G	H	J
5/16"	2.00	2.00	0.62	1.95	0.58	0.75	0.75	0.90	1.00
9/16"	2.87	3.00	1.00	2.81	0.95	1.00	1.00	1.25	1.25
3/4"	4.12	3.97	1.25	4.06	1.19	1.31	1.25	1.59	1.50
1 1/16"	4.50	4.45	1.62	4.44	1.58	1.75	1.50	2.03	1.87

Ø [inch]	K	L1	L2	M	N	P	Q1	Q2	R
5/16"	1.06	1.12	0.06	0.999/1.001	0.21	0.999/1.001	-	Center Line	-
9/16"	1.50	1.56	0.12	1.373/1.375	0.31	1.373/1.375	0.18	Center Line	1.00
3/4"	1.66	1.96	0.12	1.881/1.813	0.37	1.881/1.813	0.31	Center Line	1.25

Cilindro de guia, Série SH

SH10607LB16DS4

Série SH

2024-07-11

Ø [inch]	K	L1	L2	M	N	P	Q1	Q2	R
1 1/16"	2.31	2.40	0.12	1.873/1.875	0.50	1.873/1.875	0.22	0.12	1.50

Ø [inch]	S	T	U	V	W	X	Y	Z	Z1
5/16"	1.00	-	-	1.56	0.31	3.06	0.43	0.50	-
9/16"	1.25	2.37	0.62	2.00	0.50	4.44	0.62	1.18	1.32
3/4"	1.50	3.37	0.81	2.75	0.62	5.68	0.81	1.68	1.53
1 1/16"	1.87	3.81	1.12	3.12	0.75	6.31	1.12	1.90	1.88

Ø [inch]	Z2	AA	BB	CC	DD	EE	FF	GG	HH
5/16"	-	0.250	0.31	1.06	0.50	C'Bored for #6 SHCS, Tapped # 10-32 x .28 DP	0.0937/0.0947 x 0.18DP	-	#6-32 thru
9/16"	0.31	0.375	0.50	1.68	0.31	C'Bored for #10 SHCS, Tapped 1/4-28 x .50 DP	0.125/0.126 x 0.25DP	#10-32 thru, C'Bored for #6 SHCS	#10-32 thru, C'Bored for #6 SHCS
3/4"	0.31	0.500	0.62	2.03	0.31	C'Bored for 1/4 SHCS, Tapped 5/16-24 x .62 DP	0.1875/0.1885 x .37DP	1/4-20 thru, C'Bored for #10 SHCS	1/4-20 thru, C'Bored for #10 SHCS
1 1/16"	0.31	0.625	0.81	2.50	0.31	C'Bored for 5/16 SHCS, Tapped 3/8-24 x .75 DP	0.1875/0.1885 x .37DP	5/16-18 thru, C'Bored for 1/4 SHCS	5/16-18 thru, C'Bored for 1/4 SHCS

Ø [inch]	JJ	KK	LL	MM
5/16"	0.0937/0.0947 x 0.18DP	-	#10-32	#5-40 x .18 DP
9/16"	0.125/0.126 x 0.25DP	#6-32 x .25DP	#10-32	#6-32 x .20 DP
3/4"	0.1875/0.1885 x .37DP	#10-32 x .37DP	1/8 NPTF	#10-32 x .28 DP
1 1/16"	0.1875/0.1885 x .37DP	1/4-20 x .50DP	1/8 NPTF	1/4-20 x .37 DP