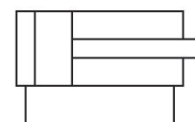


- 耐腐食性のためのステンレス製シリンダ本体とロッド
- 360度のフロートを備えた位置調整カプラにより、シリンダ側の負荷を排除
- 負荷能力を高めるための大径の硬化スチール製ガイドシャフト
- ロッドワイパーでシールされた精密ベアリングはメンテナンスフリーで、自動調心、自己潤滑、低摩擦を提供します
- センサーのクランプ位置

AVENTICS SH シリーズ ガイドシリンダ

AVENTICS SH シリーズのガイド付きリニアスライドは、重い荷重と適度に長いストロークが可能なモーションデバイスです。競争力のある頑丈なスライドと交換可能です。SH シリーズは、分析および診断機器、自動車、ボトリング、および商業用厨房および洗濯機器の用途に適しています。



技術データ

ブランド

ピストン 径

ストローク

軸受けタイプ

取付けタイプ

電磁ピストン

位置照会

コンタクトタイプ

緩衝

最少周囲温度

最高周囲温度

ピストンカ 入方向

ピストンカ 出方向

重量 0 inch ストローク

重量 1 inch ストローク

産業

1-1/16"

7"

リニア玉軸受け

標準取付け

マグネットなしピストン

位置照会なし

位置照会なし

緩衝なし

-10 °F

165 °F

0.81 lbf

0.88 lbf

4.04 lbs

0.22 lbs

材質

材質 ハウジング

材質 ガスケット

アルミニウム (鍛造および陽極酸化)

Buna-N

案内シリンダー, シリーズ SH

SH10607LB16DS4

シリーズ
SH

2024-07-15

材質 フロントプレート	アルミニウム (陽極酸化処理、ハードコート処理)
材質 案内棒	スチール 焼結した
材質 ピストン棒	スチール 焼結した
マテリアル番号	SH10607LB16DS4

技術情報

圧力露点は、環境温度および媒体温度を最低 15 °C 下回る必要があります。最高温度は 3 °C です。

圧縮空気のオイル含有量は、寿命全体をとおして一定である必要があります。

AVENTICS が承認するオイルのみをお使いください。詳細は、「技術情報」という文書をご覧ください (<https://www.emerson.com/en-us/support> にございます)。

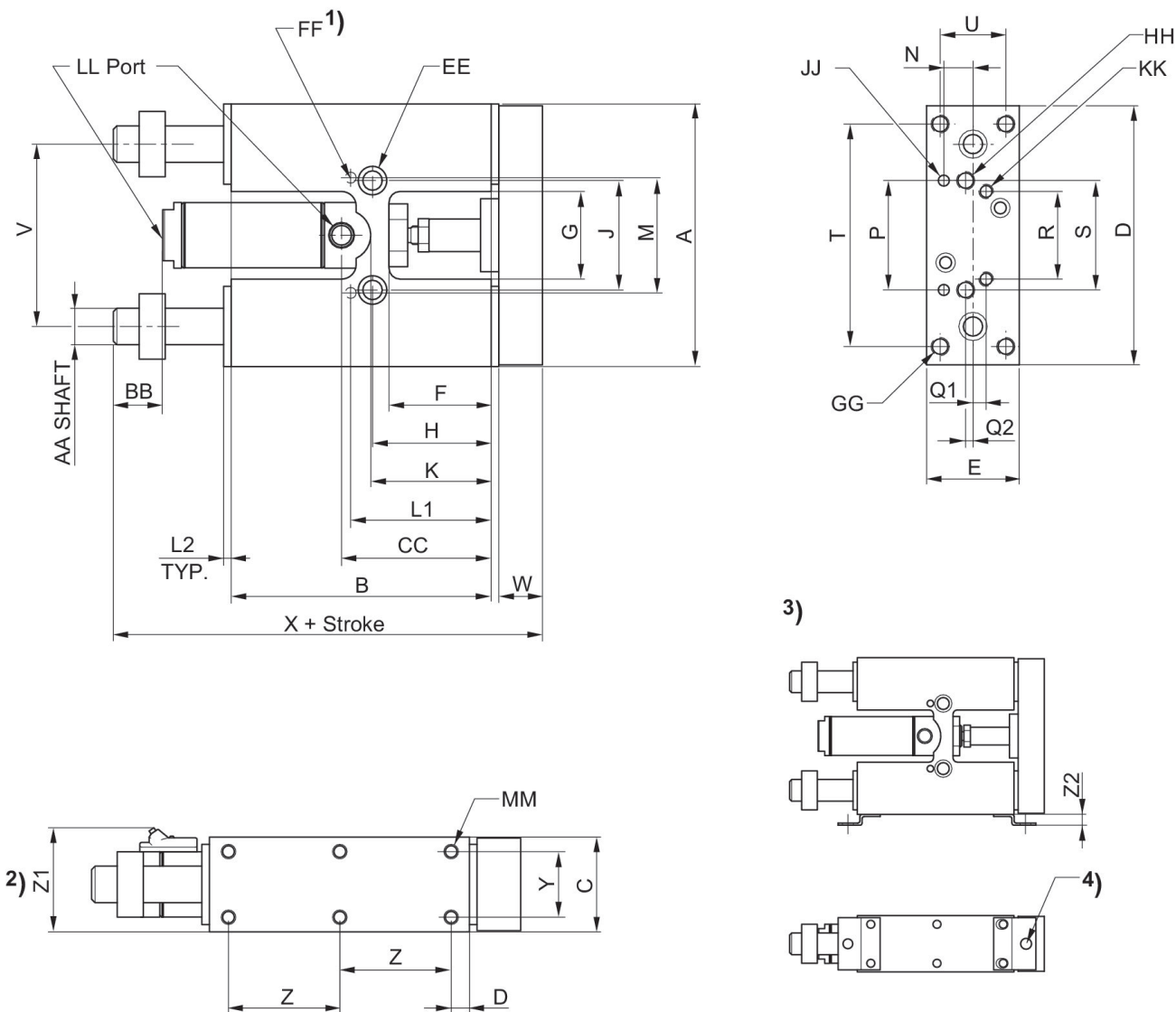
案内シリンダー, シリーズ SH

SH10607LB16DS4

シリーズ
SH

2024-07-15

寸法 (インチ)



- 1) 下側に配置
- 2) Optional Hall effect and reed sensors
- 3) 近接センサ用取付ブラケット
- 4) 近接センサ用穴 M8

Ø [inch]	A	B	C	D	E	F	G	H	J
5/16"	2.00	2.00	0.62	1.95	0.58	0.75	0.75	0.90	1.00
9/16"	2.87	3.00	1.00	2.81	0.95	1.00	1.00	1.25	1.25
3/4"	4.12	3.97	1.25	4.06	1.19	1.31	1.25	1.59	1.50
1 1/16"	4.50	4.45	1.62	4.44	1.58	1.75	1.50	2.03	1.87

Ø [inch]	K	L1	L2	M	N	P	Q1	Q2	R
5/16"	1.06	1.12	0.06	0.999/1.001	0.21	0.999/1.001	-	Center Line	-
9/16"	1.50	1.56	0.12	1.373/1.375	0.31	1.373/1.375	0.18	Center Line	1.00
3/4"	1.66	1.96	0.12	1.881/1.813	0.37	1.881/1.813	0.31	Center Line	1.25

案内シリンダー, シリーズ SH

SH10607LB16DS4

シリーズ
SH

2024-07-15

Ø [inch]	K	L1	L2	M	N	P	Q1	Q2	R
1 1/16"	2.31	2.40	0.12	1.873/1.875	0.50	1.873/1.875	0.22	0.12	1.50

Ø [inch]	S	T	U	V	W	X	Y	Z	Z1
5/16"	1.00	-	-	1.56	0.31	3.06	0.43	0.50	-
9/16"	1.25	2.37	0.62	2.00	0.50	4.44	0.62	1.18	1.32
3/4"	1.50	3.37	0.81	2.75	0.62	5.68	0.81	1.68	1.53
1 1/16"	1.87	3.81	1.12	3.12	0.75	6.31	1.12	1.90	1.88

Ø [inch]	Z2	AA	BB	CC	DD	EE	FF	GG	HH
5/16"	-	0.250	0.31	1.06	0.50	C'Bored for #6 SHCS, Tapped # 10-32 x .28 DP	0.0937/0.0947 x 0.18DP	-	#6-32 thru
9/16"	0.31	0.375	0.50	1.68	0.31	C'Bored for #10 SHCS, Tapped 1/4-28 x .50 DP	0.125/0.126 x 0.25DP	#10-32 thru, C'Bored for #6 SHCS	#10-32 thru, C'Bored for #6 SHCS
3/4"	0.31	0.500	0.62	2.03	0.31	C'Bored for 1/4 SHCS, Tapped 5/16-24 x .62 DP	0.1875/0.1885 x .37DP	1/4-20 thru, C'Bored for #10 SHCS	1/4-20 thru, C'Bored for #10 SHCS
1 1/16"	0.31	0.625	0.81	2.50	0.31	C'Bored for 5/16 SHCS, Tapped 3/8-24 x .75 DP	0.1875/0.1885 x .37DP	5/16-18 thru, C'Bored for 1/4 SHCS	5/16-18 thru, C'Bored for 1/4 SHCS

Ø [inch]	JJ	KK	LL	MM
5/16"	0.0937/0.0947 x 0.18DP	-	#10-32	#5-40 x .18 DP
9/16"	0.125/0.126 x 0.25DP	#6-32 x .25DP	#10-32	#6-32 x .20 DP
3/4"	0.1875/0.1885 x .37DP	#10-32 x .37DP	1/8 NPTF	#10-32 x .28 DP
1 1/16"	0.1875/0.1885 x .37DP	1/4-20 x .50DP	1/8 NPTF	1/4-20 x .37 DP