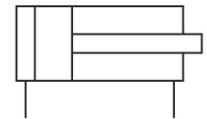


- Corps et tiges de vérin en acier inoxydable pour assurer la résistance à la corrosion
- Le coupleur d'alignement avec un flottement de 360 degrés permet d'éliminer les effets de la charge latérale au niveau du vérin
- Arbres de guidage en acier durci de grand diamètre pour une capacité de charge accrue
- Les roulements de précision étanchéifiés grâce aux racleurs de tige ne nécessitent pas de maintenance. En outre, ils s'alignent automatiquement, s'autolubrifient et ne sont soumis qu'à une faible friction
- Position de serrage du capteur

### Vérins de guidage AVENTICS série SH

L'unité de guidage linéaire AVENTICS série SH est un dispositif de déplacement qui peut supporter de lourdes charges et offre des courses relativement longues. Cette unité est interchangeable avec des unités compétitives destinées à un usage intensif. La série SH est adaptée aux instruments d'analyse et de diagnostic, aux applications du secteur automobile et de mise en bouteille ainsi qu'aux équipements de cuisine et de blanchissage industriels.



### Données techniques

Secteur	Industrie
Ø du piston	1-1/16"
Course	7"
Type de palier	Roulement à billes linéaire
Type de fixation	Fixation standard
Piston magnétique	Piston sans aimant
Interrogation de position	sans interrogation de position
Type de contact	sans interrogation de position
Amortissement	pas d'amortissement
Température ambiante min.	-10 °F
Température ambiante max.	165 °F
Force du piston entrante	0.81 lbf
Force du piston sortante	0.88 lbf
Poids 0 inch course	4.04 lbs
Poids 1 inch course	0.22 lbs

### Matériau

Matériau boîtiers	Aluminium (battu et anodisé)
Matériau joints	Buna-N

Matériau plaque frontale	Aluminium (anodisé et à revêtement dur)
Matériau Tiges de guidage	Acier fritté
Matériau tige de piston	Acier fritté
Référence	SH10607LB16DS4

## Informations techniques

Le point de rosée sous pression doit se situer à au moins 15 °C sous la température ambiante et la température du fluide et peut atteindre max. 3 °C .

La teneur en huile de l'air comprimé doit rester constante tout au long de la durée de vie.

Exclusivement utiliser des huiles autorisées par AVENTICS. Pour de plus amples informations, se reporter au document « Informations techniques » (disponible dans le <https://www.emerson.com/en-us/support>).

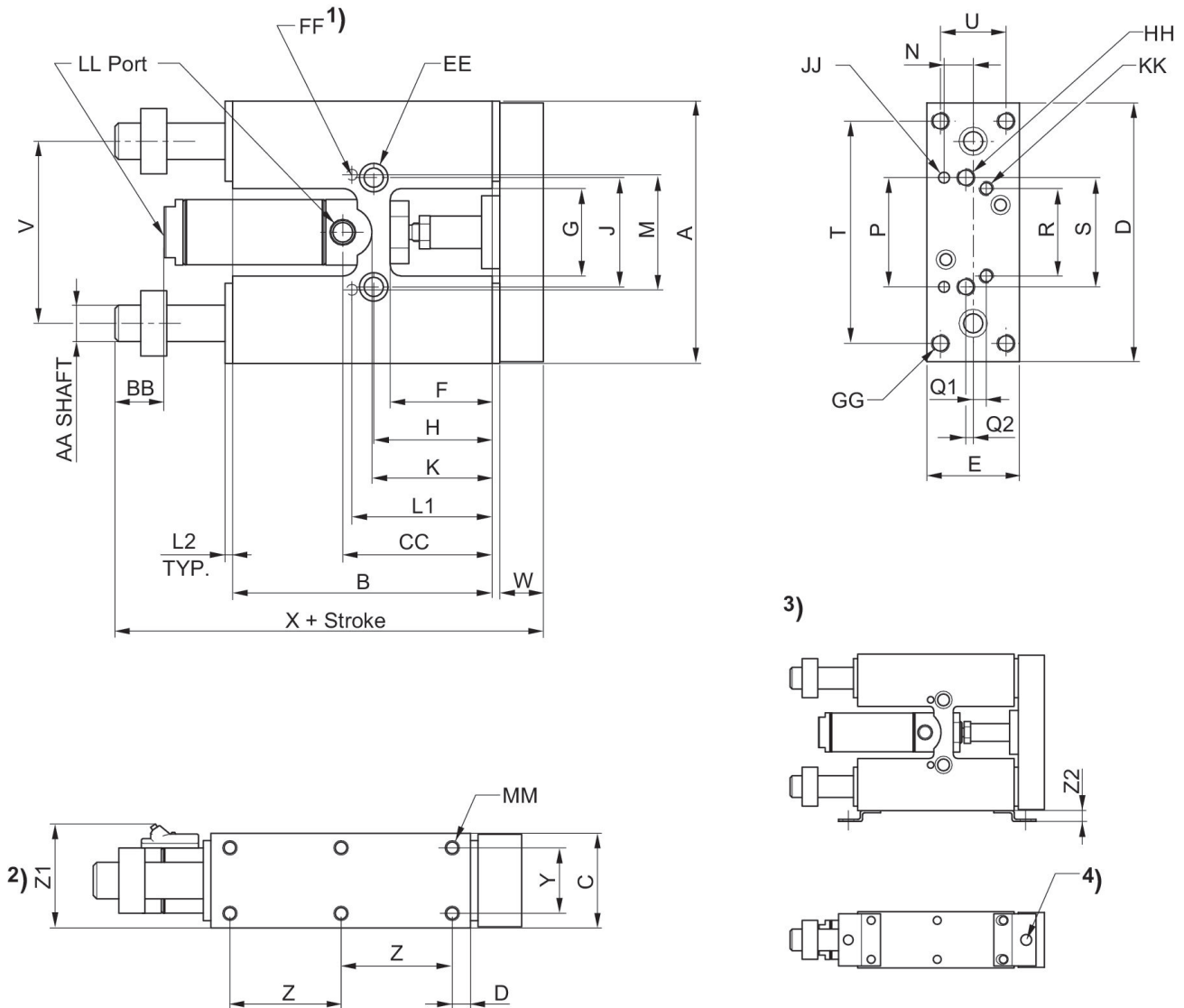
# Vérins de guidage, Série SH

SH10607LB16DS4

Série SH

2024-06-18

## Dimensions en pouce



- 1) se trouve sur la face inférieure
- 2) Capteurs à effet Hall et Reed en option
- 3) Équerre de fixation pour détecteur de proximité
- 4) Perçage pour détecteur de proximité, M8

Ø [inch]	A	B	C	D	E	F	G	H	J
5/16"	2.00	2.00	0.62	1.95	0.58	0.75	0.75	0.90	1.00
9/16"	2.87	3.00	1.00	2.81	0.95	1.00	1.00	1.25	1.25
3/4"	4.12	3.97	1.25	4.06	1.19	1.31	1.25	1.59	1.50
1 1/16"	4.50	4.45	1.62	4.44	1.58	1.75	1.50	2.03	1.87

Ø [inch]	K	L1	L2	M	N	P	Q1	Q2	R
5/16"	1.06	1.12	0.06	0.999/1.001	0.21	0.999/1.001	-	Center Line	-
9/16"	1.50	1.56	0.12	1.373/1.375	0.31	1.373/1.375	0.18	Center Line	1.00
3/4"	1.66	1.96	0.12	1.881/1.813	0.37	1.881/1.813	0.31	Center Line	1.25

# Vérins de guidage, Série SH

SH10607LB16DS4

Série SH

2024-06-18

Ø [inch]	K	L1	L2	M	N	P	Q1	Q2	R
1 1/16"	2.31	2.40	0.12	1.873/1.875	0.50	1.873/1.875	0.22	0.12	1.50

Ø [inch]	S	T	U	V	W	X	Y	Z	Z1
5/16"	1.00	-	-	1.56	0.31	3.06	0.43	0.50	-
9/16"	1.25	2.37	0.62	2.00	0.50	4.44	0.62	1.18	1.32
3/4"	1.50	3.37	0.81	2.75	0.62	5.68	0.81	1.68	1.53
1 1/16"	1.87	3.81	1.12	3.12	0.75	6.31	1.12	1.90	1.88

Ø [inch]	Z2	AA	BB	CC	DD	EE	FF	GG	HH
5/16"	-	0.250	0.31	1.06	0.50	C'Bored for #6 SHCS, Tapped # 10-32 x .28 DP	0.0937/0.0947 x 0.18DP	-	#6-32 thru
9/16"	0.31	0.375	0.50	1.68	0.31	C'Bored for #10 SHCS, Tapped 1/4-28 x .50 DP	0.125/0.126 x 0.25DP	#10-32 thru, C'Bored for #6 SHCS	#10-32 thru, C'Bored for #6 SHCS
3/4"	0.31	0.500	0.62	2.03	0.31	C'Bored for 1/4 SHCS, Tapped 5/16-24 x .62 DP	0.1875/0.1885 x .37DP	1/4-20 thru, C'Bored for #10 SHCS	1/4-20 thru, C'Bored for #10 SHCS
1 1/16"	0.31	0.625	0.81	2.50	0.31	C'Bored for 5/16 SHCS, Tapped 3/8-24 x .75 DP	0.1875/0.1885 x .37DP	5/16-18 thru, C'Bored for 1/4 SHCS	5/16-18 thru, C'Bored for 1/4 SHCS

Ø [inch]	JJ	KK	LL	MM
5/16"	0.0937/0.0947 x 0.18DP	-	#10-32	#5-40 x .18 DP
9/16"	0.125/0.126 x 0.25DP	#6-32 x .25DP	#10-32	#6-32 x .20 DP
3/4"	0.1875/0.1885 x .37DP	#10-32 x .37DP	1/8 NPTF	#10-32 x .28 DP
1 1/16"	0.1875/0.1885 x .37DP	1/4-20 x .50DP	1/8 NPTF	1/4-20 x .37 DP