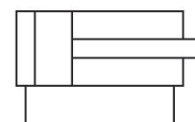


- 不锈钢气缸体和杆具有耐腐蚀特性
- 对准耦合器可以 360 度浮动，以消除气缸侧向负载
- 大直径的硬化钢导轴具有更高的负载能力
- 由活塞杆密封件密封的精密轴承无需维护，并具有自对准、自润滑和低摩擦特性
- 传感器夹紧位置

## AVENTICS SH 系列导杆气缸

AVENTICS SH 系列引导式线性滑台是一种运动装置，可承受重负载和适度长行程。它是具备互换性的，有竞争力优势的重载滑台。SH 系列适用于分析和诊断仪表、汽车、灌装以及商业厨房和洗衣设备应用



## 技术数据

行业	工业
活塞- Ø	5/16"
行程	4"
轴承型号	线型球轴承
固定类型	标准固定
磁性销钉	Píst bez magnetu
位置查询	不带位置查询
连接方式型	不带位置查询
缓冲	无减振
最低环境温度	-10 °F
最高环境温度	165 °F
缩回运动的活塞力	0.06 lbf
伸出运动的活塞力	0.07 lbf
重量 0 inch 行程	0.35 lbs
重量 1 inch 行程	0.03 lbs

## 材料

材料：外壳	铝 ( 阳极氧化和硬涂层 )
密封件材料	Buna-N

材料 正面板

铝 ( 阳极氧化和硬涂层 )

材料 导向杆

钢 烧结

材料 活塞杆

钢 烧结

物料号

SH03104LB16DS4

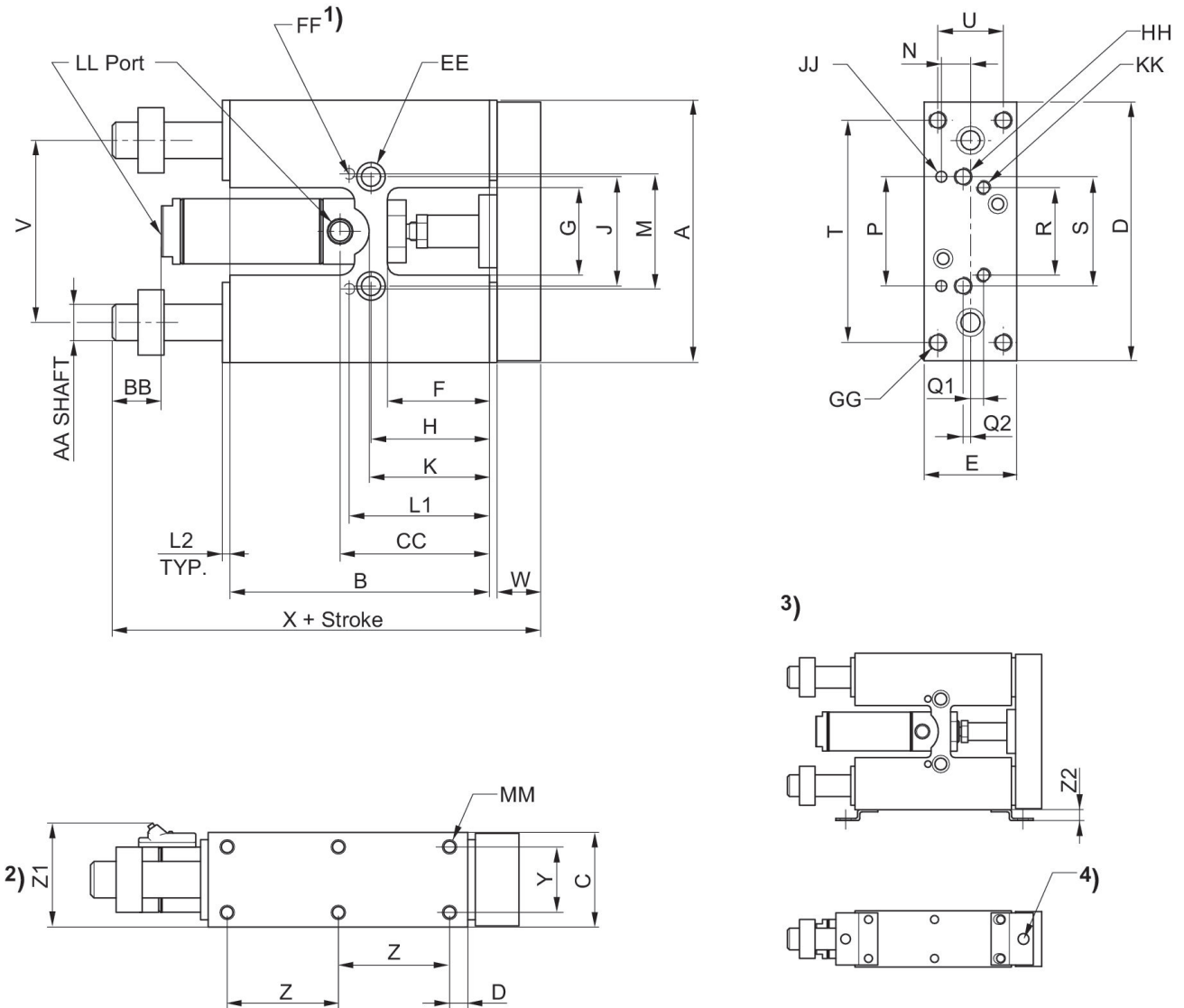
## 技术信息

压力露点必须至少低于环境和介质温度 15 °C , 并且允许的最高温度为 3 °C 。

压缩空气的油含量必须在整个使用寿命中保持不变。

只可使用经过 AVENTICS 公司许可的油。详细信息请参见文档“技术信息” ( <https://www.emerson.com/en-us/support> 中获取 ) 。

## 尺寸按英寸



1) 位于底部

2) Optional Hall effect and reed sensors

3) 接近传感器支撑角

4) 接近传感器孔, M8

Ø [inch]	A	B	C	D	E	F	G	H	J
5/16"	2.00	2.00	0.62	1.95	0.58	0.75	0.75	0.90	1.00
9/16"	2.87	3.00	1.00	2.81	0.95	1.00	1.00	1.25	1.25
3/4"	4.12	3.97	1.25	4.06	1.19	1.31	1.25	1.59	1.50
1 1/16"	4.50	4.45	1.62	4.44	1.58	1.75	1.50	2.03	1.87

Ø [inch]	K	L1	L2	M	N	P	Q1	Q2	R
5/16"	1.06	1.12	0.06	0.999/1.001	0.21	0.999/1.001	-	Center Line	-
9/16"	1.50	1.56	0.12	1.373/1.375	0.31	1.373/1.375	0.18	Center Line	1.00
3/4"	1.66	1.96	0.12	1.881/1.813	0.37	1.881/1.813	0.31	Center Line	1.25
1 1/16"	2.31	2.40	0.12	1.873/1.875	0.50	1.873/1.875	0.22	0.12	1.50

Ø [inch]	S	T	U	V	W	X	Y	Z	Z1
5/16"	1.00	-	-	1.56	0.31	3.06	0.43	0.50	-
9/16"	1.25	2.37	0.62	2.00	0.50	4.44	0.62	1.18	1.32
3/4"	1.50	3.37	0.81	2.75	0.62	5.68	0.81	1.68	1.53
1 1/16"	1.87	3.81	1.12	3.12	0.75	6.31	1.12	1.90	1.88

Ø [inch]	Z2	AA	BB	CC	DD	EE	FF	GG	HH
5/16"	-	0.250	0.31	1.06	0.50	C'Bored for #6 SHCS, Tapped # 10-32 x .28 DP	0.0937/0.0947 x 0.18DP	-	#6-32 thru
9/16"	0.31	0.375	0.50	1.68	0.31	C'Bored for #10 SHCS, Tapped 1/4-28 x .50 DP	0.125/0.126 x 0.25DP	#10-32 thru, C'Bored for #6 SHCS	#10-32 thru, C'Bored for #6 SHCS
3/4"	0.31	0.500	0.62	2.03	0.31	C'Bored for 1/4 SHCS, Tapped 5/16-24 x .62 DP	0.1875/0.1885 x .37DP	1/4-20 thru, C'Bored for #10 SHCS	1/4-20 thru, C'Bored for #10 SHCS
1 1/16"	0.31	0.625	0.81	2.50	0.31	C'Bored for 5/16 SHCS, Tapped 3/8-24 x .75 DP	0.1875/0.1885 x .37DP	5/16-18 thru, C'Bored for 1/4 SHCS	5/16-18 thru, C'Bored for 1/4 SHCS

Ø [inch]	JJ	KK	LL	MM
5/16"	0.0937/0.0947 x 0.18DP	-	#10-32	#5-40 x .18 DP
9/16"	0.125/0.126 x 0.25DP	#6-32 x .25DP	#10-32	#6-32 x .20 DP
3/4"	0.1875/0.1885 x .37DP	#10-32 x .37DP	1/8 NPTF	#10-32 x .28 DP
1 1/16"	0.1875/0.1885 x .37DP	1/4-20 x .50DP	1/8 NPTF	1/4-20 x .37 DP