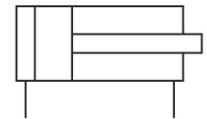


- Cuerpo del cilindro y vástagos de acero inoxidable resistentes a la corrosión
- Compensador de alineamiento con flotación de 360° para eliminar los efectos de la carga lateral del cilindro
- Ejes guiados de acero endurecido con grandes diámetros para mayor capacidad de carga
- Los rodamientos de precisión sellados con rascadores de vástago no necesitan mantenimiento y proporcionan alineación y lubricación automáticas y baja fricción
- Posición de apriete del sensor

Cilindros de guiado AVENTICS serie SH

El deslizador lineal guiado de la serie SH de AVENTICS es un dispositivo de movimiento capaz de soportar cargas pesadas y carreras moderadamente largas. Es intercambiable con deslizadores de trabajo pesado de la competencia. La serie SH es adecuada para aplicaciones de instrumentos analíticos y de diagnóstico, automotrices, de embotellado y equipo de cocina comercial y lavandería.



Datos técnicos

Sector

Industria

Ø del émbolo

5/16"

Carrera

3"

Tipo de cojinetes

Cojinete de bolas lineal

Tipo de fijación

Fijación estándar

Émbolo magnético

Émbolo sin imán

Consulta de posición

sin consulta de posición

Tipo de contacto

sin consulta de posición

Amortiguación

sin amortiguación

Temperatura ambiente mín.

-10 °F

Temperatura ambiente máx.

165 °F

Fuerza de émbolo durante retracción

0.06 lbf

Fuerza de émbolo durante extracción

0.07 lbf

Peso 0 inch de carrera

0.35 lbs

Peso 1 inch de carrera

0.03 lbs

Material

Material carcasa

Aluminio (anodizado y con revestimiento duro)

Material juntas

Buna-N

Material placa frontal	Aluminio (anodizado y con revestimiento duro)
Material Vástagos guía	Acero sinterizado
Material cojinete	PTFE
Material vástago	Acero sinterizado
N° de material	SH03103TB16DS4

Información técnica

El punto de condensación de presión se debe situar como mínimo 15 °C por debajo de la temperatura ambiental y del medio, y debe ser como máx. de 3 °C .

El contenido de aceite del aire comprimido debe permanecer constante durante toda la vida útil.

Utilice solo aceites permitidos por AVENTICS. Encontrará más información en el documento "Información técnica" (disponible en el <https://www.emerson.com/en-us/support>).

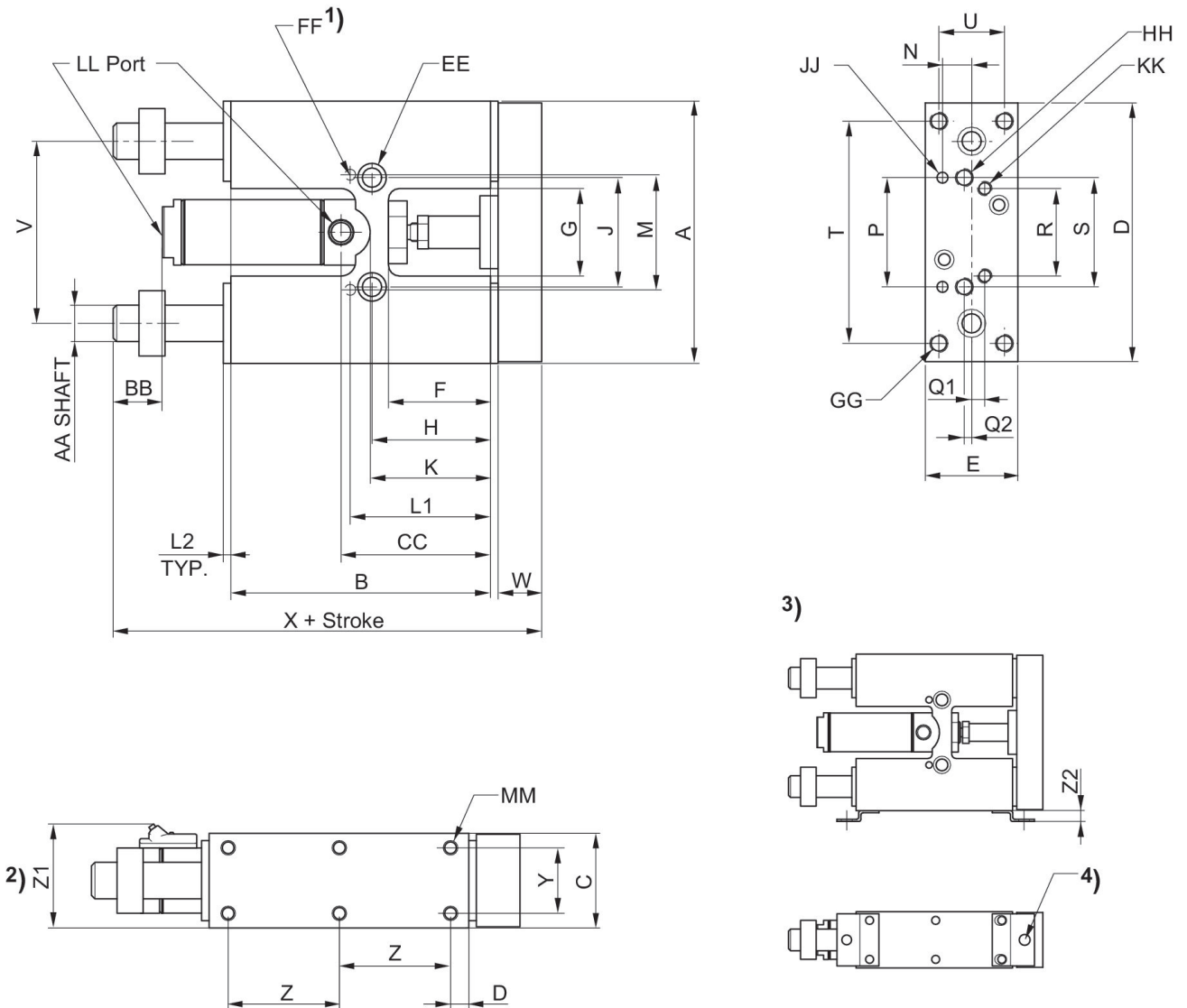
Cilindros de guía, Serie SH

SH03103TB16DS4

Serie SH

2024-06-24

Dimensiones en pulgadas



- 1) se encuentra en la parte inferior
- 2) Sensores de efecto Hall o Reed opcionales
- 3) Ángulo de fijación para sensor de proximidad
- 4) Agujero para sensor de proximidad, M8

Ø [inch]	A	B	C	D	E	F	G	H	J
5/16"	2.00	2.00	0.62	1.95	0.58	0.75	0.75	0.90	1.00
9/16"	2.87	3.00	1.00	2.81	0.95	1.00	1.00	1.25	1.25
3/4"	4.12	3.97	1.25	4.06	1.19	1.31	1.25	1.59	1.50
1 1/16"	4.50	4.45	1.62	4.44	1.58	1.75	1.50	2.03	1.87

Ø [inch]	K	L1	L2	M	N	P	Q1	Q2	R
5/16"	1.06	1.12	0.06	0.999/1.001	0.21	0.999/1.001	-	Center Line	-
9/16"	1.50	1.56	0.12	1.373/1.375	0.31	1.373/1.375	0.18	Center Line	1.00
3/4"	1.66	1.96	0.12	1.881/1.813	0.37	1.881/1.813	0.31	Center Line	1.25

Cilindros de guía, Serie SH

SH03103TB16DS4

Serie SH

2024-06-24

Ø [inch]	K	L1	L2	M	N	P	Q1	Q2	R
1 1/16"	2.31	2.40	0.12	1.873/1.875	0.50	1.873/1.875	0.22	0.12	1.50

Ø [inch]	S	T	U	V	W	X	Y	Z	Z1
5/16"	1.00	-	-	1.56	0.31	3.06	0.43	0.50	-
9/16"	1.25	2.37	0.62	2.00	0.50	4.44	0.62	1.18	1.32
3/4"	1.50	3.37	0.81	2.75	0.62	5.68	0.81	1.68	1.53
1 1/16"	1.87	3.81	1.12	3.12	0.75	6.31	1.12	1.90	1.88

Ø [inch]	Z2	AA	BB	CC	DD	EE	FF	GG	HH
5/16"	-	0.250	0.31	1.06	0.50	C'Bored for #6 SHCS, Tapped # 10-32 x .28 DP	0.0937/0.0947 x 0.18DP	-	#6-32 thru
9/16"	0.31	0.375	0.50	1.68	0.31	C'Bored for #10 SHCS, Tapped 1/4-28 x .50 DP	0.125/0.126 x 0.25DP	#10-32 thru, C'Bored for #6 SHCS	#10-32 thru, C'Bored for #6 SHCS
3/4"	0.31	0.500	0.62	2.03	0.31	C'Bored for 1/4 SHCS, Tapped 5/16-24 x .62 DP	0.1875/0.1885 x .37DP	1/4-20 thru, C'Bored for #10 SHCS	1/4-20 thru, C'Bored for #10 SHCS
1 1/16"	0.31	0.625	0.81	2.50	0.31	C'Bored for 5/16 SHCS, Tapped 3/8-24 x .75 DP	0.1875/0.1885 x .37DP	5/16-18 thru, C'Bored for 1/4 SHCS	5/16-18 thru, C'Bored for 1/4 SHCS

Ø [inch]	JJ	KK	LL	MM
5/16"	0.0937/0.0947 x 0.18DP	-	#10-32	#5-40 x .18 DP
9/16"	0.125/0.126 x 0.25DP	#6-32 x .25DP	#10-32	#6-32 x .20 DP
3/4"	0.1875/0.1885 x .37DP	#10-32 x .37DP	1/8 NPTF	#10-32 x .28 DP
1 1/16"	0.1875/0.1885 x .37DP	1/4-20 x .50DP	1/8 NPTF	1/4-20 x .37 DP