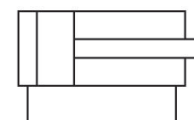


- Cuerpo del cilindro y vástagos de acero inoxidable resistentes a la corrosión
- Compensador de alineamiento con flotación de 360° para eliminar los efectos de la carga lateral del cilindro
- Ejes guiados de acero endurecido con grandes diámetros para mayor capacidad de carga
- Los rodamientos de precisión sellados con rascadores de vástago no necesitan mantenimiento y proporcionan alineación y lubricación automáticas y baja fricción
- Posición de apriete del sensor

Cilindros de guiado AVENTICS serie SH

El deslizador lineal guiado de la serie SH de AVENTICS es un dispositivo de movimiento capaz de soportar cargas pesadas y carreras moderadamente largas. Es intercambiable con deslizadores de trabajo pesado de la competencia. La serie SH es adecuada para aplicaciones de instrumentos analíticos y de diagnóstico, automotrices, de embotellado y equipo de cocina comercial y lavandería.



Datos técnicos

Sector	Industria
Ø del émbolo	5/16"
Carrera	3"
Tipo de cojinetes	Cojinete de bolas lineal
Tipo de fijación	Fijación estándar
Émbolo magnético	Émbolo sin imán
Consulta de posición	sin consulta de posición
Tipo de contacto	sin consulta de posición
Amortiguación	sin amortiguación
Temperatura ambiente mín.	-10 °F
Temperatura ambiente máx.	165 °F
Fuerza de émbolo durante retracción	0.06 lbf
Fuerza de émbolo durante extracción	0.07 lbf
Peso 0 inch de carrera	0.35 lbs
Peso 1 inch de carrera	0.03 lbs

Material

Material carcasa	Aluminio (anodizado y con revestimiento duro)
Material juntas	Buna-N

Material placa frontal	Aluminio (anodizado y con revestimiento duro)
Material Vástagos guía	Acero sinterizado
Material vástago	Acero sinterizado
N° de material	SH03103LB16DS4

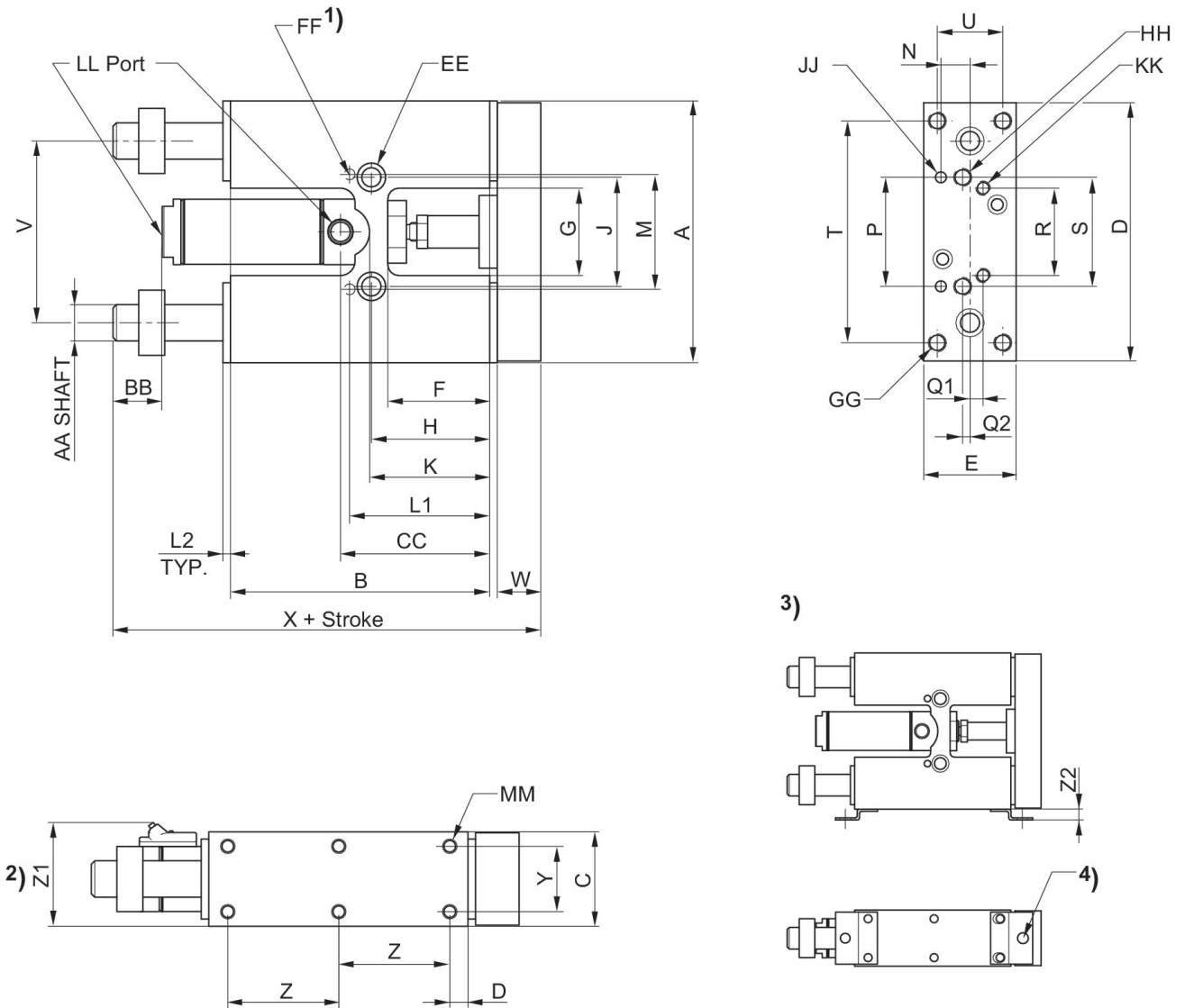
Información técnica

El punto de condensación de presión se debe situar como mínimo 15 °C por debajo de la temperatura ambiental y del medio, y debe ser como máx. de 3 °C .

El contenido de aceite del aire comprimido debe permanecer constante durante toda la vida útil.

Utilice solo aceites permitidos por AVENTICS. Encontrará más información en el documento "Información técnica" (disponible en el <https://www.emerson.com/en-us/support>).

Dimensiones en pulgadas



- 1) se encuentra en la parte inferior
- 2) Sensores de efecto Hall o Reed opcionales
- 3) Ángulo de fijación para sensor de proximidad
- 4) Agujero para sensor de proximidad, M8

Ø [inch]	A	B	C	D	E	F	G	H	J
5/16"	2.00	2.00	0.62	1.95	0.58	0.75	0.75	0.90	1.00
9/16"	2.87	3.00	1.00	2.81	0.95	1.00	1.00	1.25	1.25
3/4"	4.12	3.97	1.25	4.06	1.19	1.31	1.25	1.59	1.50
1 1/16"	4.50	4.45	1.62	4.44	1.58	1.75	1.50	2.03	1.87

Ø [inch]	K	L1	L2	M	N	P	Q1	Q2	R
5/16"	1.06	1.12	0.06	0.999/1.001	0.21	0.999/1.001	-	Center Line	-
9/16"	1.50	1.56	0.12	1.373/1.375	0.31	1.373/1.375	0.18	Center Line	1.00
3/4"	1.66	1.96	0.12	1.881/1.813	0.37	1.881/1.813	0.31	Center Line	1.25

Cilindros de guía, Serie SH

SH03103LB16DS4

Serie SH

2024-06-24

Ø [inch]	K	L1	L2	M	N	P	Q1	Q2	R
1 1/16"	2.31	2.40	0.12	1.873/1.875	0.50	1.873/1.875	0.22	0.12	1.50

Ø [inch]	S	T	U	V	W	X	Y	Z	Z1
5/16"	1.00	-	-	1.56	0.31	3.06	0.43	0.50	-
9/16"	1.25	2.37	0.62	2.00	0.50	4.44	0.62	1.18	1.32
3/4"	1.50	3.37	0.81	2.75	0.62	5.68	0.81	1.68	1.53
1 1/16"	1.87	3.81	1.12	3.12	0.75	6.31	1.12	1.90	1.88

Ø [inch]	Z2	AA	BB	CC	DD	EE	FF	GG	HH
5/16"	-	0.250	0.31	1.06	0.50	C'Bored for #6 SHCS, Tapped # 10-32 x .28 DP	0.0937/0.0947 x 0.18DP	-	#6-32 thru
9/16"	0.31	0.375	0.50	1.68	0.31	C'Bored for #10 SHCS, Tapped 1/4-28 x .50 DP	0.125/0.126 x 0.25DP	#10-32 thru, C'Bored for #6 SHCS	#10-32 thru, C'Bored for #6 SHCS
3/4"	0.31	0.500	0.62	2.03	0.31	C'Bored for 1/4 SHCS, Tapped 5/16-24 x .62 DP	0.1875/0.1885 x .37DP	1/4-20 thru, C'Bored for #10 SHCS	1/4-20 thru, C'Bored for #10 SHCS
1 1/16"	0.31	0.625	0.81	2.50	0.31	C'Bored for 5/16 SHCS, Tapped 3/8-24 x .75 DP	0.1875/0.1885 x .37DP	5/16-18 thru, C'Bored for 1/4 SHCS	5/16-18 thru, C'Bored for 1/4 SHCS

Ø [inch]	JJ	KK	LL	MM
5/16"	0.0937/0.0947 x 0.18DP	-	#10-32	#5-40 x .18 DP
9/16"	0.125/0.126 x 0.25DP	#6-32 x .25DP	#10-32	#6-32 x .20 DP
3/4"	0.1875/0.1885 x .37DP	#10-32 x .37DP	1/8 NPTF	#10-32 x .28 DP
1 1/16"	0.1875/0.1885 x .37DP	1/4-20 x .50DP	1/8 NPTF	1/4-20 x .37 DP