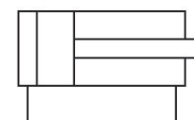


- Zylindergehäuse und Kolben aus Edelstahl sorgen für Korrosionsbeständigkeit
- Ausrichtungskupplung mit 360 Grad Beweglichkeit eliminiert seitlichen Druck auf Zylinder
- Führungswellen aus gehärtetem Stahl mit großem Durchmesser bieten höhere Tragfähigkeit
- Mit Kolbenstangenabstreifern versiegelte Präzisionslager sind wartungsfrei und selbstausrichtend, selbstschmierend und reibungsarm
- Klemmposition des Sensors

### AVENTICS Führungszylinder der Baureihe SH

Die AVENTICS Baureihe SH wird für schwere Lasten und mittlere Hublängen eingesetzt. Sie eignet sich für Anwendungen in den Bereichen Analyse- und Diagnoseinstrumente, Automobilbau, Flaschenabfüllung und gewerbliche Küchen- und Wäschereiausrüstung.



### Technische Daten

Branche	Industrie
Kolben-Ø	5/16"
Hub	3"
Lagertyp	Linear-Kugellager
Befestigungstyp	Standardbefestigung
Magnetkolben	Kolben ohne Magnet
Stellungsabfrage	ohne Stellungsabfrage
Kontaktart	ohne Stellungsabfrage
Dämpfung	keine Dämpfung
Umgebungstemperatur min.	-10 °F
Umgebungstemperatur max.	165 °F
Kolbenkraft einfahrend	0.06 lbf
Kolbenkraft ausfahrend	0.07 lbf
Gewicht 0 inch Hub	0.35 lbs
Gewicht 1 inch Hub	0.03 lbs

### Werkstoff

Werkstoff Gehäuse	Aluminium (eloxiert und hartbeschichtet)
Werkstoff Dichtungen	Buna-N

# Führungszylinder, Serie SH

SH03103LB16DS4

Serie SH

2024-06-10

---

Werkstoff Frontplatte	Aluminium (eloxiert und hartbeschichtet)
Werkstoff Führungsstangen	Stahl gesintert
Werkstoff Kolbenstange	Stahl gesintert
Materialnummer	SH03103LB16DS4

## Technische Informationen

Der Drucktaupunkt muss mindestens 15 °C unter der Umgebungs- und Mediumtemperatur liegen und darf max. 3 °C betragen.

Der Ölgehalt der Druckluft muss über die gesamte Lebensdauer konstant bleiben.

Verwenden Sie ausschließlich von AVENTICS zugelassene Öle. Weitere Informationen finden Sie im Dokument „Technische Informationen“ (erhältlich im <https://www.emerson.com/de-de/support>).

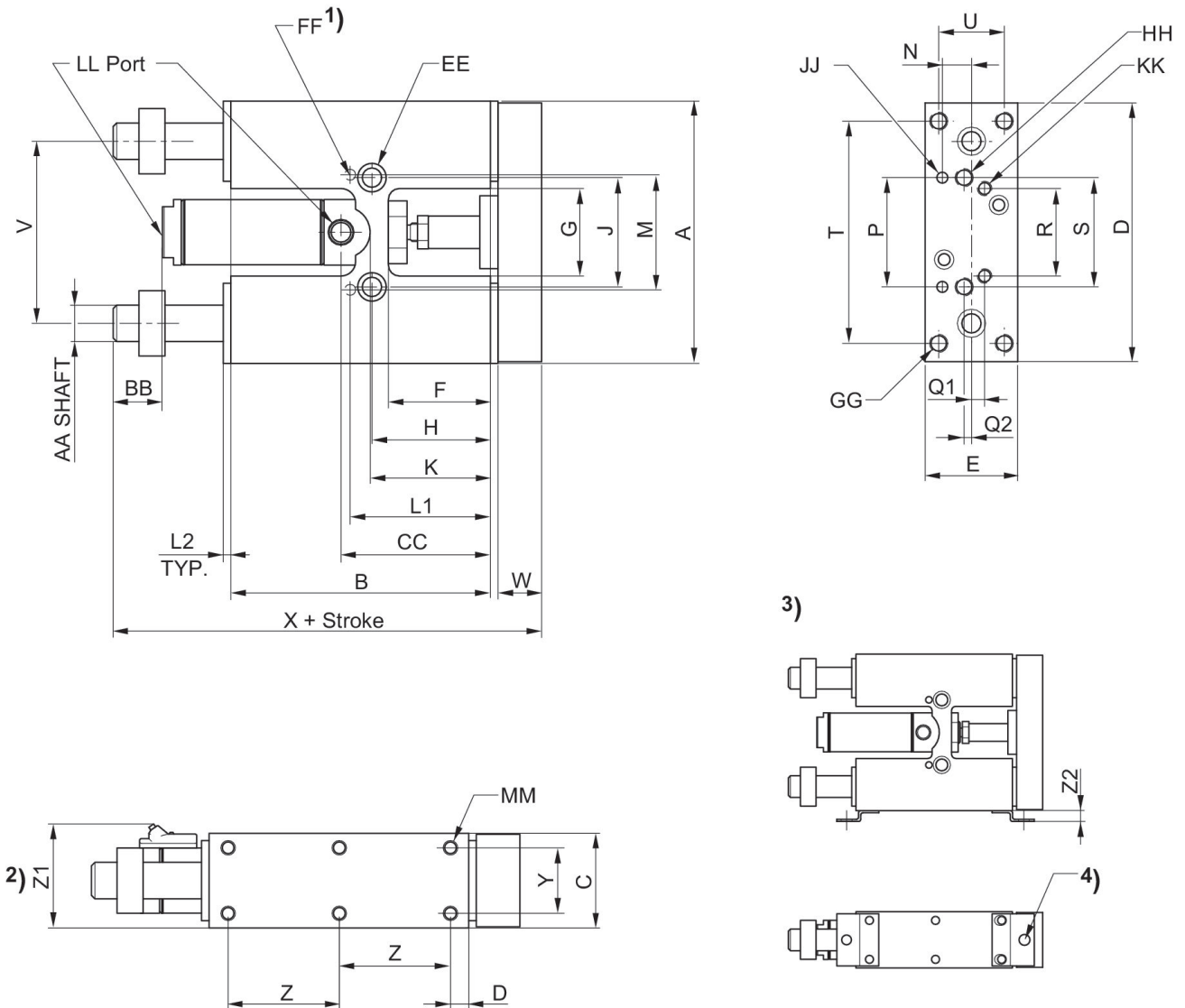
# Führungszylinder, Serie SH

SH03103LB16DS4

Serie SH

2024-06-10

## Abmessungen in inch



- 1) befindet sich auf der Unterseite
- 2) Optional: Näherungs- oder Wegmesssensor
- 3) Haltewinkel für Näherungssensor
- 4) Bohrung für Näherungssensor, M8

Ø [inch]	A	B	C	D	E	F	G	H	J
5/16"	2.00	2.00	0.62	1.95	0.58	0.75	0.75	0.90	1.00
9/16"	2.87	3.00	1.00	2.81	0.95	1.00	1.00	1.25	1.25
3/4"	4.12	3.97	1.25	4.06	1.19	1.31	1.25	1.59	1.50
1 1/16"	4.50	4.45	1.62	4.44	1.58	1.75	1.50	2.03	1.87

Ø [inch]	K	L1	L2	M	N	P	Q1	Q2	R
5/16"	1.06	1.12	0.06	0.999/1.001	0.21	0.999/1.001	-	Center Line	-
9/16"	1.50	1.56	0.12	1.373/1.375	0.31	1.373/1.375	0.18	Center Line	1.00
3/4"	1.66	1.96	0.12	1.881/1.813	0.37	1.881/1.813	0.31	Center Line	1.25

# Führungszylinder, Serie SH

SH03103LB16DS4

Serie SH

2024-06-10

Ø [inch]	K	L1	L2	M	N	P	Q1	Q2	R
1 1/16"	2.31	2.40	0.12	1.873/1.875	0.50	1.873/1.875	0.22	0.12	1.50

Ø [inch]	S	T	U	V	W	X	Y	Z	Z1
5/16"	1.00	-	-	1.56	0.31	3.06	0.43	0.50	-
9/16"	1.25	2.37	0.62	2.00	0.50	4.44	0.62	1.18	1.32
3/4"	1.50	3.37	0.81	2.75	0.62	5.68	0.81	1.68	1.53
1 1/16"	1.87	3.81	1.12	3.12	0.75	6.31	1.12	1.90	1.88

Ø [inch]	Z2	AA	BB	CC	DD	EE	FF	GG	HH
5/16"	-	0.250	0.31	1.06	0.50	C'Bored for #6 SHCS, Tapped # 10-32 x .28 DP	0.0937/0.0947 x 0.18DP	-	#6-32 thru
9/16"	0.31	0.375	0.50	1.68	0.31	C'Bored for #10 SHCS, Tapped 1/4-28 x .50 DP	0.125/0.126 x 0.25DP	#10-32 thru, C'Bored for #6 SHCS	#10-32 thru, C'Bored for #6 SHCS
3/4"	0.31	0.500	0.62	2.03	0.31	C'Bored for 1/4 SHCS, Tapped 5/16-24 x .62 DP	0.1875/0.1885 x .37DP	1/4-20 thru, C'Bored for #10 SHCS	1/4-20 thru, C'Bored for #10 SHCS
1 1/16"	0.31	0.625	0.81	2.50	0.31	C'Bored for 5/16 SHCS, Tapped 3/8-24 x .75 DP	0.1875/0.1885 x .37DP	5/16-18 thru, C'Bored for 1/4 SHCS	5/16-18 thru, C'Bored for 1/4 SHCS

Ø [inch]	JJ	KK	LL	MM
5/16"	0.0937/0.0947 x 0.18DP	-	#10-32	#5-40 x .18 DP
9/16"	0.125/0.126 x 0.25DP	#6-32 x .25DP	#10-32	#6-32 x .20 DP
3/4"	0.1875/0.1885 x .37DP	#10-32 x .37DP	1/8 NPTF	#10-32 x .28 DP
1 1/16"	0.1875/0.1885 x .37DP	1/4-20 x .50DP	1/8 NPTF	1/4-20 x .37 DP