

- 耐腐食性のためのステンレス製シリンダ本体とロッド
- 360度のフロートを備えた位置調整カプラにより、シリンダ側の負荷を排除
- 負荷能力を高めるための大径の硬化スチール製ガイドシャフト
- ロッドワイパーでシールされた精密ベアリングはメンテナンスフリーで、自動調心、自己潤滑、低摩擦を提供します
- センサーのクランプ位置

AVENTICS SH シリーズ ガイドシリンダ

AVENTICS SH シリーズのガイド付きリニアスライドは、重い荷重と適度に長いストロークが可能なモーションデバイスです。競争力のある頑丈なスライドと交換可能です。SH シリーズは、分析および診断機器、自動車、ボトリング、および商業用厨房および洗濯機器の用途に適しています。



技術データ

ブランド

ピストン 径

ストローク

軸受けタイプ

取付けタイプ

電磁ピストン

位置照会

コンタクトタイプ

緩衝

最少周囲温度

最高周囲温度

ピストンカ 入方向

ピストンカ 出方向

重量 0 inch ストローク

重量 1 inch ストローク

産業

5/16"

1"

リニア玉軸受け

標準取付け

マグネットなしピストン

位置照会なし

位置照会なし

緩衝なし

-10 °F

165 °F

0.06 lbf

0.07 lbf

0.35 lbs

0.03 lbs

材質

材質 ハウジング

アルミニウム (陽極酸化処理、ハードコート処理)

| | |
|-------------|----------------------------|
| 材質 ガスケット | Buna-N |
| 材質 フロントプレート | アルミニウム (陽極酸化処理、ハードコート処理) |
| 材質 案内棒 | スチール 焼結した |
| 材質 軸受け | PTFE |
| 材質 ピストン棒 | スチール 焼結した |
| マテリアル番号 | SH03101TB16DS4 |

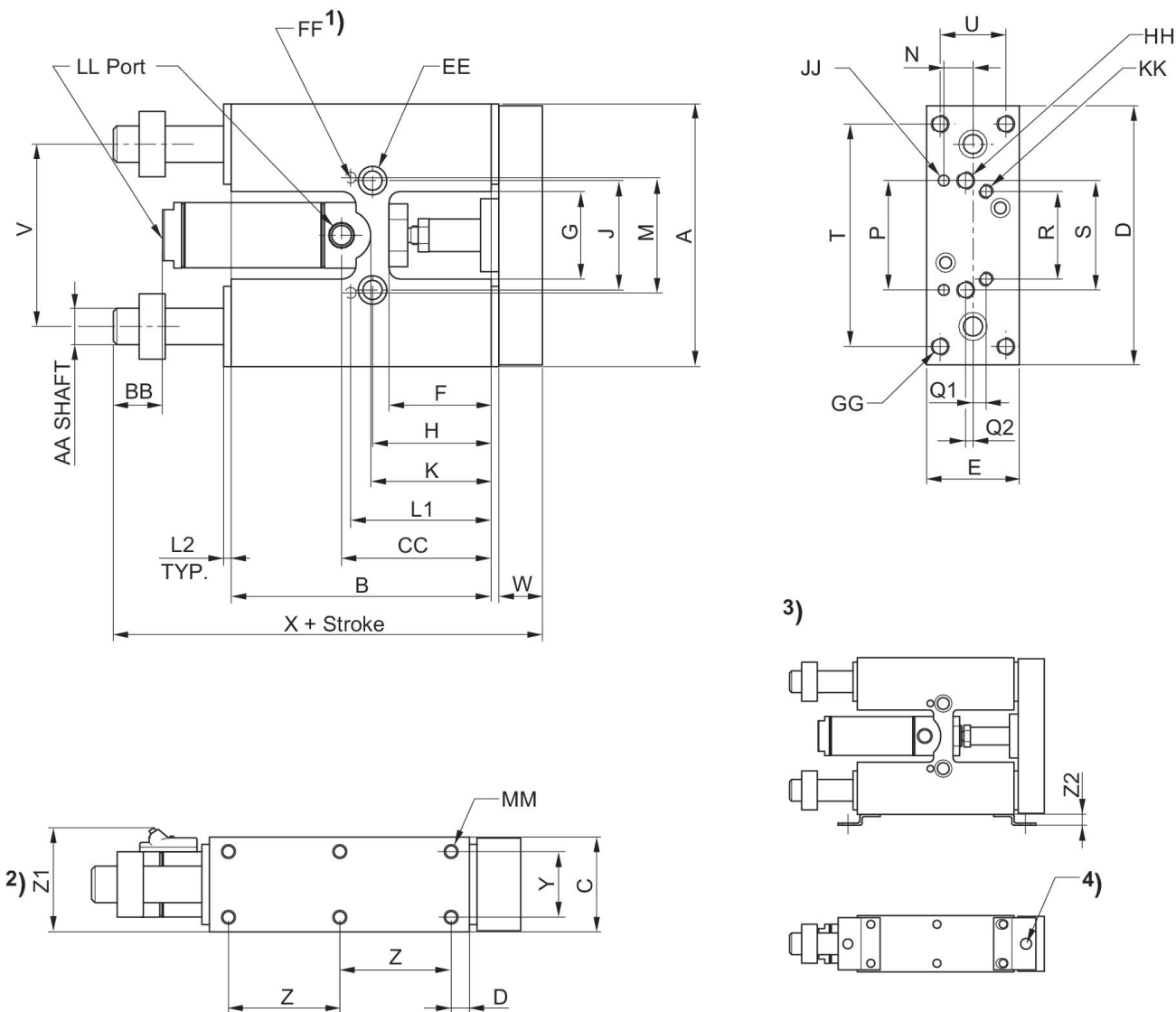
技術情報

圧力露点は、環境温度および媒体温度を最低 15 °C 下回る必要があります。最高温度は 3 °C です。

圧縮空気のオイル含有量は、寿命全体をとおして一定である必要があります。

AVENTICS が承認するオイルのみをお使いください。詳細は、「技術情報」という文書をご覧ください (<https://www.emerson.com/en-us/support> にございます)。

寸法 (インチ)



- 1) 下側に配置
- 2) Optional Hall effect and reed sensors
- 3) 近接センサ用取付ブラケット
- 4) 近接センサ用穴 M8

| Ø [inch] | A | B | C | D | E | F | G | H | J |
|----------|------|------|------|------|------|------|------|------|------|
| 5/16" | 2.00 | 2.00 | 0.62 | 1.95 | 0.58 | 0.75 | 0.75 | 0.90 | 1.00 |
| 9/16" | 2.87 | 3.00 | 1.00 | 2.81 | 0.95 | 1.00 | 1.00 | 1.25 | 1.25 |
| 3/4" | 4.12 | 3.97 | 1.25 | 4.06 | 1.19 | 1.31 | 1.25 | 1.59 | 1.50 |
| 1 1/16" | 4.50 | 4.45 | 1.62 | 4.44 | 1.58 | 1.75 | 1.50 | 2.03 | 1.87 |

| Ø [inch] | K | L1 | L2 | M | N | P | Q1 | Q2 | R |
|----------|------|------|------|-------------|------|-------------|------|-------------|------|
| 5/16" | 1.06 | 1.12 | 0.06 | 0.999/1.001 | 0.21 | 0.999/1.001 | - | Center Line | - |
| 9/16" | 1.50 | 1.56 | 0.12 | 1.373/1.375 | 0.31 | 1.373/1.375 | 0.18 | Center Line | 1.00 |
| 3/4" | 1.66 | 1.96 | 0.12 | 1.881/1.813 | 0.37 | 1.881/1.813 | 0.31 | Center Line | 1.25 |

案内シリンダー, シリーズ SH

SH03101TB16DS4

シリーズ
SH

2024-07-15

| Ø [inch] | K | L1 | L2 | M | N | P | Q1 | Q2 | R |
|----------|------|------|------|-------------|------|-------------|------|------|------|
| 1 1/16" | 2.31 | 2.40 | 0.12 | 1.873/1.875 | 0.50 | 1.873/1.875 | 0.22 | 0.12 | 1.50 |

| Ø [inch] | S | T | U | V | W | X | Y | Z | Z1 |
|----------|------|------|------|------|------|------|------|------|------|
| 5/16" | 1.00 | - | - | 1.56 | 0.31 | 3.06 | 0.43 | 0.50 | - |
| 9/16" | 1.25 | 2.37 | 0.62 | 2.00 | 0.50 | 4.44 | 0.62 | 1.18 | 1.32 |
| 3/4" | 1.50 | 3.37 | 0.81 | 2.75 | 0.62 | 5.68 | 0.81 | 1.68 | 1.53 |
| 1 1/16" | 1.87 | 3.81 | 1.12 | 3.12 | 0.75 | 6.31 | 1.12 | 1.90 | 1.88 |

| Ø [inch] | Z2 | AA | BB | CC | DD | EE | FF | GG | HH |
|----------|------|-------|------|------|------|---|------------------------|------------------------------------|------------------------------------|
| 5/16" | - | 0.250 | 0.31 | 1.06 | 0.50 | C'Bored for #6 SHCS, Tapped # 10-32 x .28 DP | 0.0937/0.0947 x 0.18DP | - | #6-32 thru |
| 9/16" | 0.31 | 0.375 | 0.50 | 1.68 | 0.31 | C'Bored for #10 SHCS, Tapped 1/4-28 x .50 DP | 0.125/0.126 x 0.25DP | #10-32 thru, C'Bored for #6 SHCS | #10-32 thru, C'Bored for #6 SHCS |
| 3/4" | 0.31 | 0.500 | 0.62 | 2.03 | 0.31 | C'Bored for 1/4 SHCS, Tapped 5/16-24 x .62 DP | 0.1875/0.1885 x .37DP | 1/4-20 thru, C'Bored for #10 SHCS | 1/4-20 thru, C'Bored for #10 SHCS |
| 1 1/16" | 0.31 | 0.625 | 0.81 | 2.50 | 0.31 | C'Bored for 5/16 SHCS, Tapped 3/8-24 x .75 DP | 0.1875/0.1885 x .37DP | 5/16-18 thru, C'Bored for 1/4 SHCS | 5/16-18 thru, C'Bored for 1/4 SHCS |

| Ø [inch] | JJ | KK | LL | MM |
|----------|------------------------|----------------|----------|-----------------|
| 5/16" | 0.0937/0.0947 x 0.18DP | - | #10-32 | #5-40 x .18 DP |
| 9/16" | 0.125/0.126 x 0.25DP | #6-32 x .25DP | #10-32 | #6-32 x .20 DP |
| 3/4" | 0.1875/0.1885 x .37DP | #10-32 x .37DP | 1/8 NPTF | #10-32 x .28 DP |
| 1 1/16" | 0.1875/0.1885 x .37DP | 1/4-20 x .50DP | 1/8 NPTF | 1/4-20 x .37 DP |