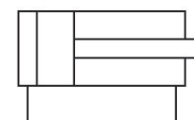


- Corpo del cilindro e steli in acciaio inossidabile per resistenza alla corrosione
- L'accoppiatore di allineamento con galleggiante a 360 gradi elimina il carico laterale del cilindro
- Alberi guida in acciaio temprato con diametri grandi per maggiore capacità di carico
- I cuscinetti di precisione sigillati con camme dello stelo non necessitano di manutenzione e forniscono allineamento e lubrificazione automatici e basso attrito
- Posizione di bloccaggio del sensore

Cilindri di guida serie SH AVENTICS

La guida lineare guidata AVENTICS Serie SH è un dispositivo di movimento capace di supportare carichi pesanti e corse moderatamente lunghe. È intercambiabile con guide competitive per impieghi gravosi. La Serie SH è adatta per applicazioni di strumentazioni analitiche e diagnostiche, automobilistiche, di imbottigliamento e di attrezzature di lavanderie e cucine commerciali.



Dati tecnici

Settore

Industria

Ø pistone

5/16"

Corsa

1"

Tipo di cuscinetto

Cuscinetto a sfera lineare

Tipo di fissaggio

Fissaggio standard

Pistone magnetico

Pistone senza magnete

richiesta di posizione

senza richiesta di posizione

Tipo di contatto

senza richiesta di posizione

Ammortizzamento

nessuna ammortizzazione

Temperatura ambiente min.

-10 °F

Temperatura ambiente max.

165 °F

Forza del pistone in entrata

0.06 lbf

Forza del pistone in uscita

0.07 lbf

Peso corsa da 0 inch

0.35 lbs

Peso corsa da 1 inch

0.03 lbs

Materiale

Materiale corpo

Alluminio (anodizzato e indurito)

Materiale guarnizioni

Buna-N

Materiale piastra frontale	Alluminio (anodizzato e indurito)
Materiale Aste di guida	Acciaio sinterizzato
Materiale cuscinetto	PTFE
Materiale asta pistone	Acciaio sinterizzato
Codice	SH03101TB16DS4

Informazioni tecniche

Il punto di rugiada in pressione deve essere inferiore alla temperatura ambiente e a quella del fluido di almeno 15 °C e non superare il valore di 3 °C .

Il contenuto di olio dell'aria compressa deve rimanere costante per tutta la durata.

Utilizzare esclusivamente oli omologati da AVENTICS. Per maggiori informazioni consultare il documento "Informazioni tecniche" (disponibile nel <https://www.emerson.com/en-us/support>).

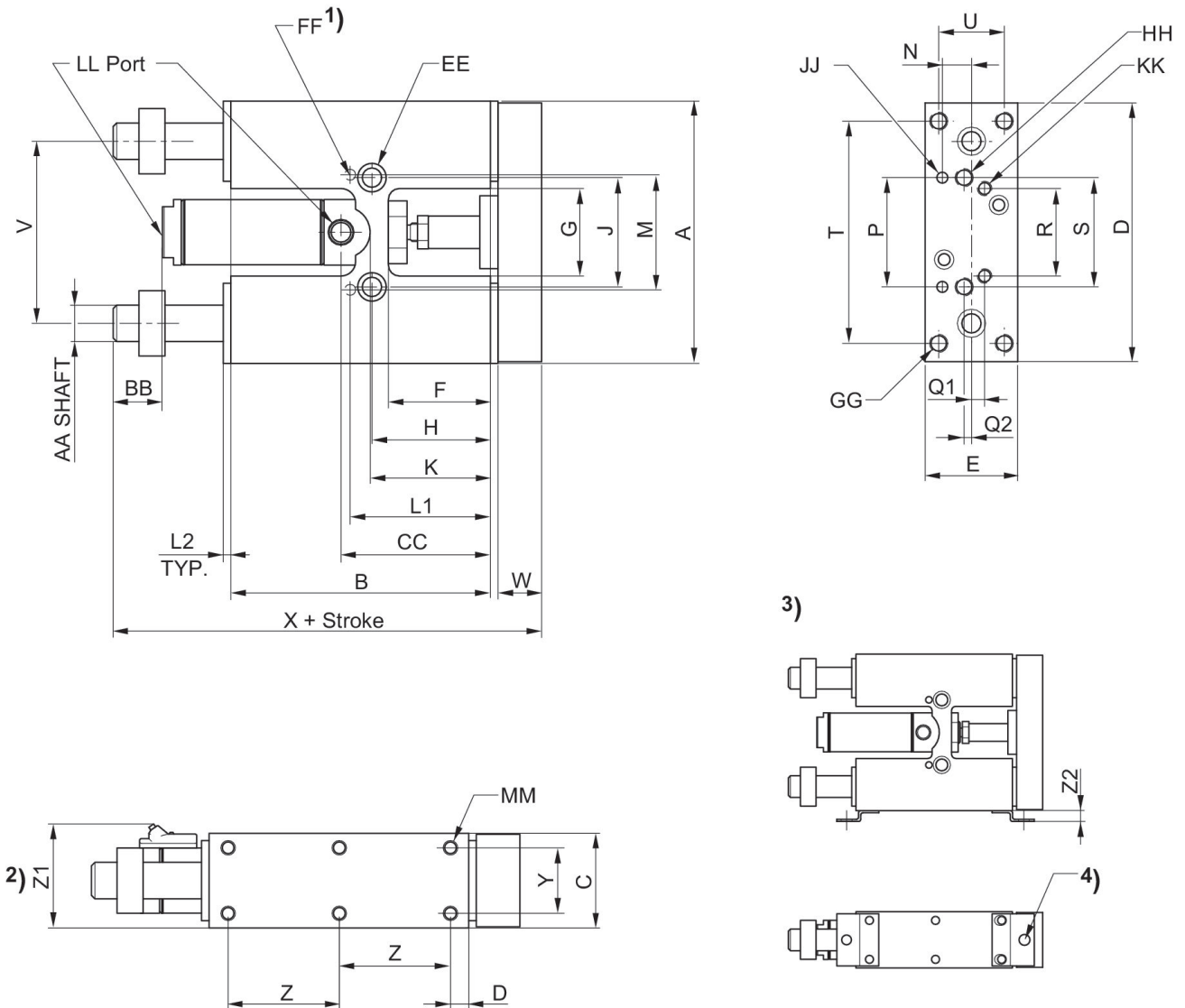
Cilindri di guida, Serie SH

SH03101TB16DS4

Serie SH

2024-06-20

Dimensioni in pollici



- 1) si trova sul lato inferiore
- 2) Optional Hall effect and reed sensors
- 3) Angolare di sostegno per sensore di prossimità
- 4) Foro per sensore di prossimità, M8

Ø [inch]	A	B	C	D	E	F	G	H	J
5/16"	2.00	2.00	0.62	1.95	0.58	0.75	0.75	0.90	1.00
9/16"	2.87	3.00	1.00	2.81	0.95	1.00	1.00	1.25	1.25
3/4"	4.12	3.97	1.25	4.06	1.19	1.31	1.25	1.59	1.50
1 1/16"	4.50	4.45	1.62	4.44	1.58	1.75	1.50	2.03	1.87

Ø [inch]	K	L1	L2	M	N	P	Q1	Q2	R
5/16"	1.06	1.12	0.06	0.999/1.001	0.21	0.999/1.001	-	Center Line	-
9/16"	1.50	1.56	0.12	1.373/1.375	0.31	1.373/1.375	0.18	Center Line	1.00
3/4"	1.66	1.96	0.12	1.881/1.813	0.37	1.881/1.813	0.31	Center Line	1.25

Cilindri di guida, Serie SH

SH03101TB16DS4

Serie SH

2024-06-20

Ø [inch]	K	L1	L2	M	N	P	Q1	Q2	R
1 1/16"	2.31	2.40	0.12	1.873/1.875	0.50	1.873/1.875	0.22	0.12	1.50

Ø [inch]	S	T	U	V	W	X	Y	Z	Z1
5/16"	1.00	-	-	1.56	0.31	3.06	0.43	0.50	-
9/16"	1.25	2.37	0.62	2.00	0.50	4.44	0.62	1.18	1.32
3/4"	1.50	3.37	0.81	2.75	0.62	5.68	0.81	1.68	1.53
1 1/16"	1.87	3.81	1.12	3.12	0.75	6.31	1.12	1.90	1.88

Ø [inch]	Z2	AA	BB	CC	DD	EE	FF	GG	HH
5/16"	-	0.250	0.31	1.06	0.50	C'Bored for #6 SHCS, Tapped # 10-32 x .28 DP	0.0937/0.0947 x 0.18DP	-	#6-32 thru
9/16"	0.31	0.375	0.50	1.68	0.31	C'Bored for #10 SHCS, Tapped 1/4-28 x .50 DP	0.125/0.126 x 0.25DP	#10-32 thru, C'Bored for #6 SHCS	#10-32 thru, C'Bored for #6 SHCS
3/4"	0.31	0.500	0.62	2.03	0.31	C'Bored for 1/4 SHCS, Tapped 5/16-24 x .62 DP	0.1875/0.1885 x .37DP	1/4-20 thru, C'Bored for #10 SHCS	1/4-20 thru, C'Bored for #10 SHCS
1 1/16"	0.31	0.625	0.81	2.50	0.31	C'Bored for 5/16 SHCS, Tapped 3/8-24 x .75 DP	0.1875/0.1885 x .37DP	5/16-18 thru, C'Bored for 1/4 SHCS	5/16-18 thru, C'Bored for 1/4 SHCS

Ø [inch]	JJ	KK	LL	MM
5/16"	0.0937/0.0947 x 0.18DP	-	#10-32	#5-40 x .18 DP
9/16"	0.125/0.126 x 0.25DP	#6-32 x .25DP	#10-32	#6-32 x .20 DP
3/4"	0.1875/0.1885 x .37DP	#10-32 x .37DP	1/8 NPTF	#10-32 x .28 DP
1 1/16"	0.1875/0.1885 x .37DP	1/4-20 x .50DP	1/8 NPTF	1/4-20 x .37 DP