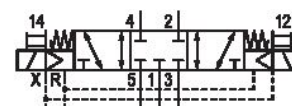


### Série XV05

La série XV05 forment une base fiable pour les systèmes de manipulation compacts et les solutions d'automatisation complexes. La variante XV-Compact offre un large éventail de fonctions et d'évaluations de vannes ainsi que la connectivité électrique appropriée pour répondre à la demande générale dans l'automatisation des usines ainsi que dans d'autres secteurs. Grâce à l'adoption simple de D-SUB et de borniers jusqu'à IO-Link et aux multiples protocoles de bus de terrain de la série XVES, toutes les exigences en matière de contrôle distribué sont également disponibles. Grâce au configurateur en ligne unique, il est facile de définir la configuration de la plaque de base ainsi que l'ensemble du système de vannes, y compris les accessoires.



### Données techniques

Secteur	Industrie
Commande	Commande électrique
Remarque	Raccord supérieur
Type de construction du distributeur	Distributeur à tiroir chevauchement positif
Principe de commutation	5/3, centre fermé
Type de raccordement	Raccordement sur embase
Commande manuelle	Sans crantage
Type de raccordement d'air comprimé	Raccord supérieur
Air pilote échappement	Avec échappement collecté de l'air de pilotage
Débit nominal Qn	1000 l/min
Pression de service min.	-0.95 bar
Pression de service maxi	8 bar
Pression de pilotage mini	3 bar
Pression de pilotage maxi	8 bar
Indice de protection avec raccord	IP65

Tension de service des équipements	24 V CC
Tension de service CC	24 V
Tolérance de tension CC	-10 % / +10 %
Pilote	Externe
LED d'affichage du statut	Jaune
Puissance absorbée CC	0.55 W
Durée de mise en circuit	100 %
Principe de montage en batterie	Principe d'embases multiples
Certificats	UR (Underwriters Laboratories)
Température ambiante min.	-10 °C
Température ambiante max.	50 °C
Température min. du fluide	-10 °C
Température max. du fluide	50 °C
Fluide	Air comprimé
Teneur en huile de l'air comprimé min.	0 mg/m <sup>3</sup>
Teneur en huile de l'air comprimé Maxi.	5 mg/m <sup>3</sup>
Taille de particule max.	40 µm
Vis de fixation	Etoile (TORX) ISO 10664 - T10
Couple de serrage de la vis de fixation	0.6 Nm
Tolérance couple de serrage	±0,06
Poids	0.102 kg

## Matériau

Matériau boîtiers	Polyamide, renforcé par fibres de verre
Matériau joints	Caoutchouc nitrile (NBR) Caoutchouc nitrile hydrogéné (HNBR)
Matériau plaque frontale	Polyamide, renforcé par fibres de verre
Matériau plaque terminale	Polyamide

Référence	R573A2B61MACCF1
-----------	-----------------

## Informations techniques

La pression de pilotage minimale min. doit être respectée, sans quoi des commutations intempestives et, le cas échéant, une panne des distributeurs sont susceptibles de se produire !

Le point de rosée sous pression doit se situer à au moins 15 °C sous la température ambiante et la température du fluide et peut atteindre max. 3 °C .

La teneur en huile de l'air comprimé doit rester constante tout au long de la durée de vie.

Exclusivement utiliser des huiles autorisées par AVENTICS. Pour de plus amples informations, se reporter au document « Informations techniques » (disponible dans le <https://www.emerson.com/en-us/support>).

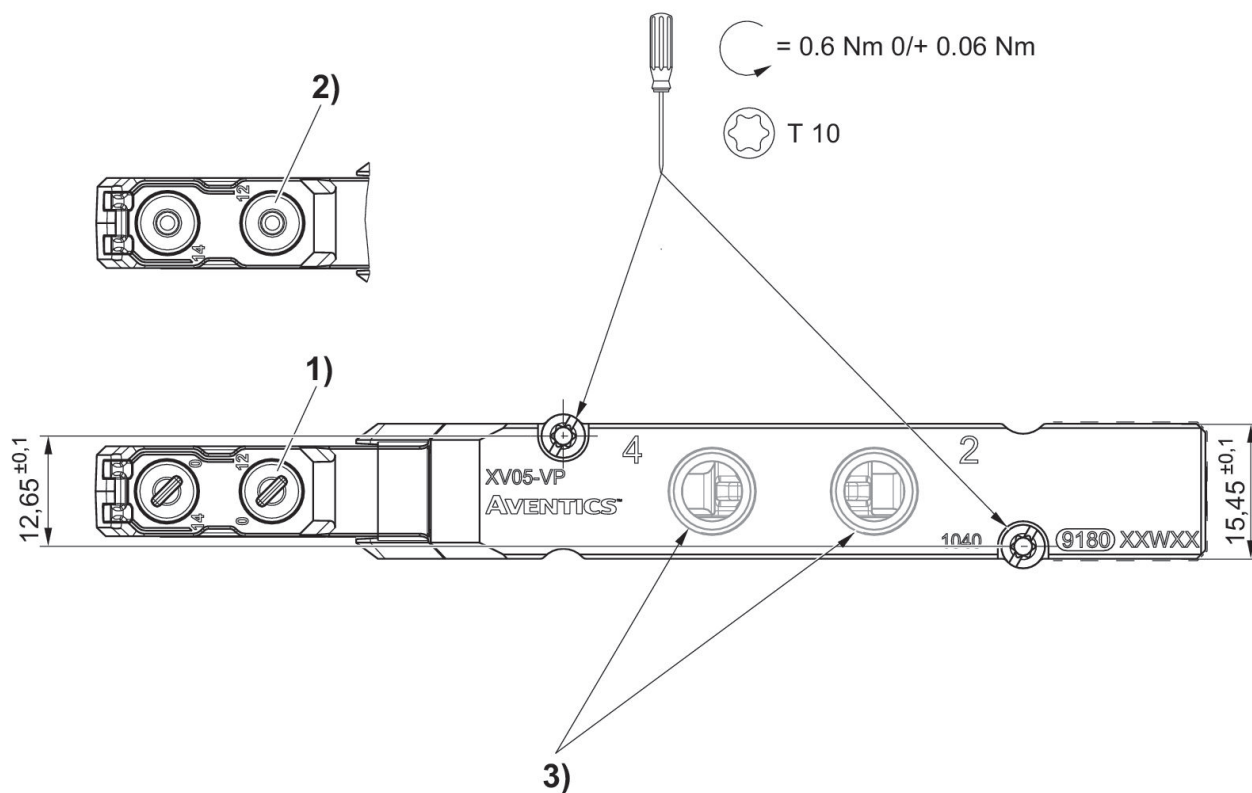
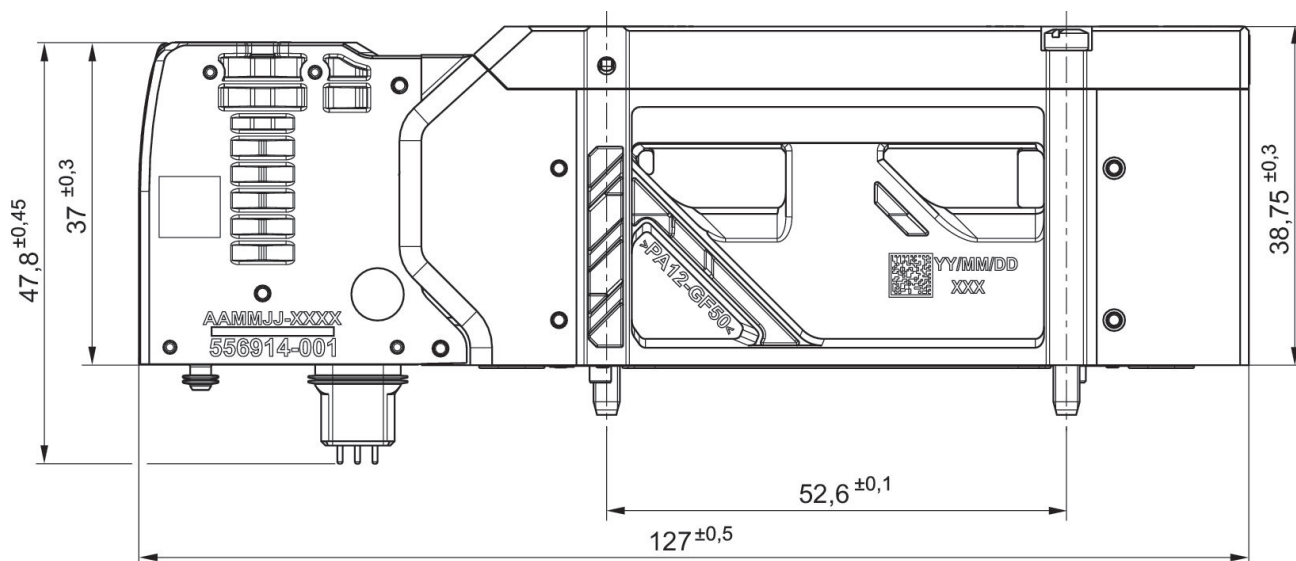
# Distributeur 5/3, Série XV05

R573A2B61MACCF1

Série XV05

2026-02-24

## Dimensions



- 1) a crantage
- 2) Sans crantage
- 3) Raccords : G 1/8 & NPT 1/8