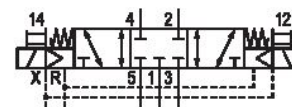


Série XV05

A série AVENTICS XV05 oferece uma base confiável para sistemas compactos de manuseio e soluções de automação complexas. A variante XV-Compact oferece um amplo portfólio de funções e avaliações de válvulas, além da conectividade elétrica relevante para a demanda geral em automação de fábricas e em outros setores. Com a simples adoção do D-SUB e da faixa de terminais até o IO-Link e vários protocolos de fieldbus da Série XVES, também estão disponíveis todos os requisitos para controle distribuído. Com o configurador on-line exclusivo, é fácil definir a configuração da placa de base, bem como o conjunto completo do sistema de válvulas, incluindo os acessórios.



Dados técnicos

Setor	Indústria
acionamento	Acionamento elétrico
Tipo de construção válvula	Válvula corredeira, sobreposição positiva
Princípio de comutação	5/3, posição central fechada
Tipo de conexão	conexão de placa
Acionamento manual auxiliar	não retentor
Tipo de conexão de ar comprimido	Conexão lateral
Ar de comando exaustão de ar	com escape captado do ar de comando
Fluxo nominal Qn	1000 l/min
Pressão de operação mín.	-0.95 bar
Pressão de operação máx	8 bar
Pressão de comando mín.	3 bar
Pressão de comando máx.	8 bar
Tipo de proteção com conexão	IP65
Tensão de operação	24 V CC

Válvula direcional 5/3, Série XV05

R573A2B60MA00F1

Série XV05

2026-02-24

Tensão de acionamento DC	24 V
Tolerância de tensão CC	-10 % / +10 %
Comando piloto	externo
Mostrador do status LED	amarelo
Consumo de corrente DC	0.55 W
Duração de ligação	100 %
Princípio de bloqueio	princípio de placas básicas múltiplo
Certificados	UR (Underwriters Laboratories)
Temperatura ambiente mín.	-10 °C
Temperatura ambiente máx.	50 °C
Temperatura mín. do#fluido.	-10 °C
Temperatura máx. do#fluido.	50 °C
Fluido	Ar comprimido
Teor de óleo do ar comprimido min.	0 mg/m ³
Teor de óleo do ar comprimido máx.	5 mg/m ³
Tamanho máx. da partícula	40 µm
Parafusos de fixação	Parafuso torx (TORX) ISO 10664 - T10
Momento de aperto do parafuso de fixação	0.6 Nm
Tolerância torque de aperto	±0,06
Peso	0.098 kg

Material

Material de caixa	Poliamida, com reforço de fibra de vidro
Material de vedações	Borracha de acrilonitrila butadieno Borracha hidrogenada de acrilonitrila butadieno
Material placa dianteira	Poliamida, com reforço de fibra de vidro
Material placa final	Poliamida
N° de material	R573A2B60MA00F1

Informações técnicas

A pressão de comando mínima deve ser alcançada, caso contrário podem ser verificadas comutações incorretas e, eventualmente, falha nas válvulas!

O ponto de condensação de pressão deve ser pelo menos 15 °C abaixo da temperatura ambiente e do fluido e um máximo de 3 °C .

O teor de óleo do ar comprimido deve permanecer constante durante toda a vida útil.

Por favor, use exclusivamente óleos autorizados pela AVENTICS. Para mais informações consulte o documento "Informações técnicas" (disponíveis no <https://www.emerson.com/en-us/support>).

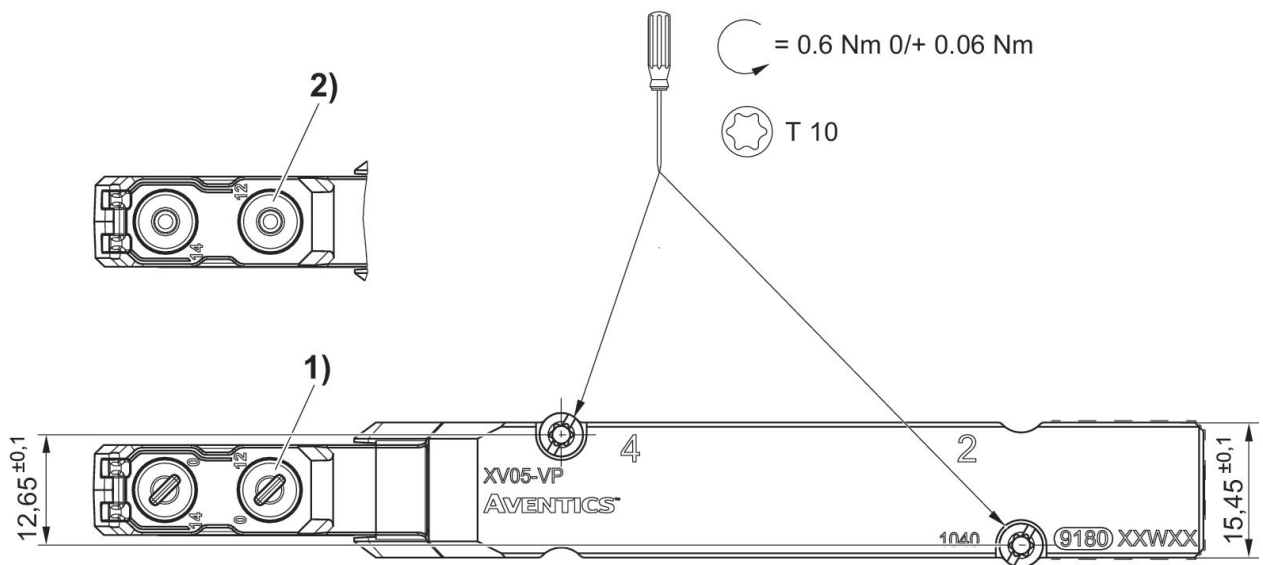
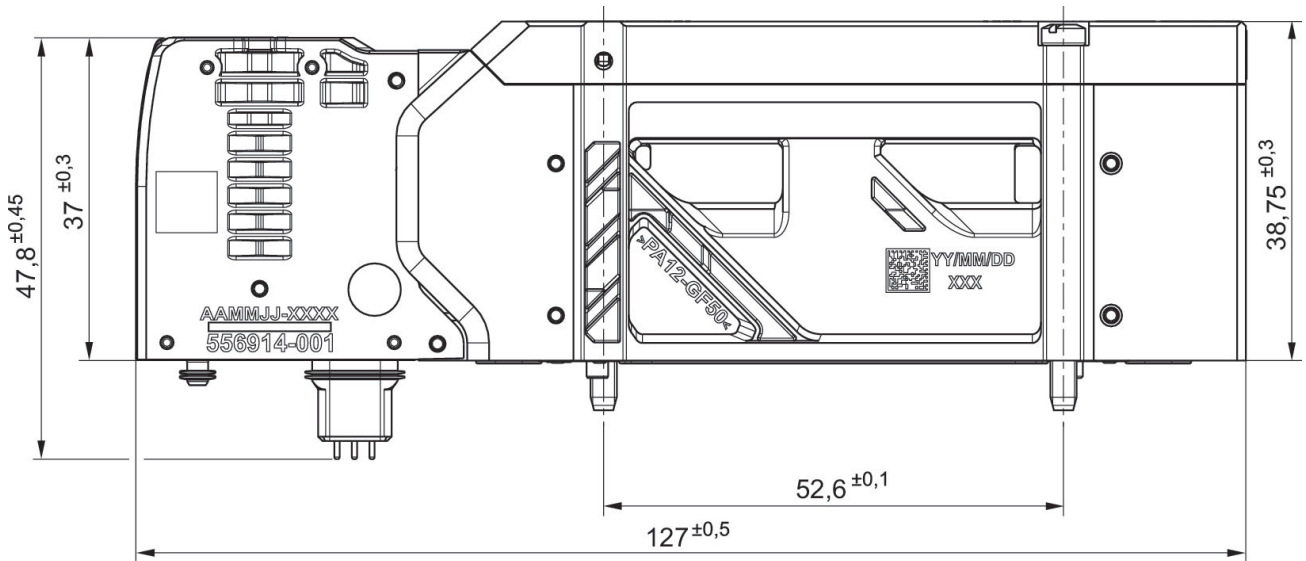
Válvula direcional 5/3, Série XV05

R573A2B60MA00F1

Série XV05

2026-02-24

Dimensões



- 1) retentor
- 2) não retentor