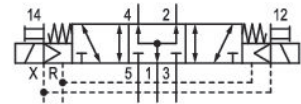


### Serie XV05

La serie AVENTICS XV05 forniscono una base affidabile sia per sistemi di movimentazione compatti sia per soluzioni di automazione complesse. La variante XV-Compact offre un'ampia gamma di funzioni e valutazioni delle valvole, nonché la relativa connettività elettrica, per soddisfare le esigenze generali dell'automazione di fabbrica e di altri settori. Grazie alla semplice adozione di D-SUB e morsettiere fino a IO-Link e ai molteplici protocolli Fieldbus della serie XVES, sono disponibili anche tutti i requisiti per il controllo distribuito. Con l'esclusivo configuratore online è facile definire la configurazione della piastra di base e dell'intero sistema di valvole, compresi gli accessori.



### Dati tecnici

Settore	Industria
Azionamento	Azionamento elettrico
Nota	Attacco superiore
Tipo di valvola	Valvola a cassetto sovrapposizione positiva
Principio di commutazione	5/3, centro alimentato
Tipo di raccordo	attacco a piastra
Azionamento manuale	senza ritenzione
Tipo di raccordo aria compressa	Attacco superiore
Scarico dell'aria di pilotaggio	con scarico convogliato dell'aria di pilotaggio
Portata nominale Qn	1000 l/min
Pressione di esercizio min.	-0.95 bar
Pressione di esercizio max	8 bar
pressione di pilotaggio min.	3 bar
Pressione di pilotaggio max.	8 bar
Tipo di protezione con raccordo	IP65

# Valvola 5/3, Serie XV05

R573A2B51MACCF1

Serie XV05

2026-02-24

Tensione di esercizio	24 V DC
Tensione di esercizio DC	24 V
Tolleranza di tensione DC	-10 % / +10 %
Pilotaggio	esterno
Indicatore di stato LED	Giallo
Assorbimento di potenza DC	0.55 W
Rapporto d'inserzione	100 %
Principio di montaggio in batteria	principio delle piastre base multiple
Certificati	UR (Underwriters Laboratories)
Temperatura ambiente min.	-10 °C
Temperatura ambiente max.	50 °C
Temperatura del fluido min.	-10 °C
Temperatura del fluido max.	50 °C
Fluido	Aria compressa
Contenuto di olio dell'aria compressa min.	0 mg/m <sup>3</sup>
Contenuto di olio dell'aria compressa max.	5 mg/m <sup>3</sup>
Dimensione max. particella	40 µm
Viti di fissaggio	Esagono arrotondato (TORX) ISO 10664 - T10
Coppia di serraggio della vite di fissaggio	0.6 Nm
Tolleranza coppia di serraggio	±0,06
Peso	0.102 kg

## Materiale

Materiale corpo	Poliammide, rinforzata in fibra di vetro
Materiale guarnizioni	Gomma acrilonitrile-butadiene Gomma acrilonitrile-butadiene idrogenata
Materiale piastra frontale	Poliammide, rinforzata in fibra di vetro
Materiale piastra terminale	Poliammide

Codice R573A2B51MACCF1

## Informazioni tecniche

Non è consentito non raggiungere la pressione di pilotaggio min., poiché altrimenti è possibile che si verifichino commutazioni errate ed eventualmente guasti alle valvole!

Il punto di rugiada in pressione deve essere inferiore alla temperatura ambiente e a quella del fluido di almeno 15 °C e non superare il valore di 3 °C .

Il contenuto di olio dell'aria compressa deve rimanere costante per tutta la durata.

Utilizzare esclusivamente oli omologati da AVENTICS. Per maggiori informazioni consultare il documento "Informazioni tecniche" (disponibile nel <https://www.emerson.com/en-us/support>).

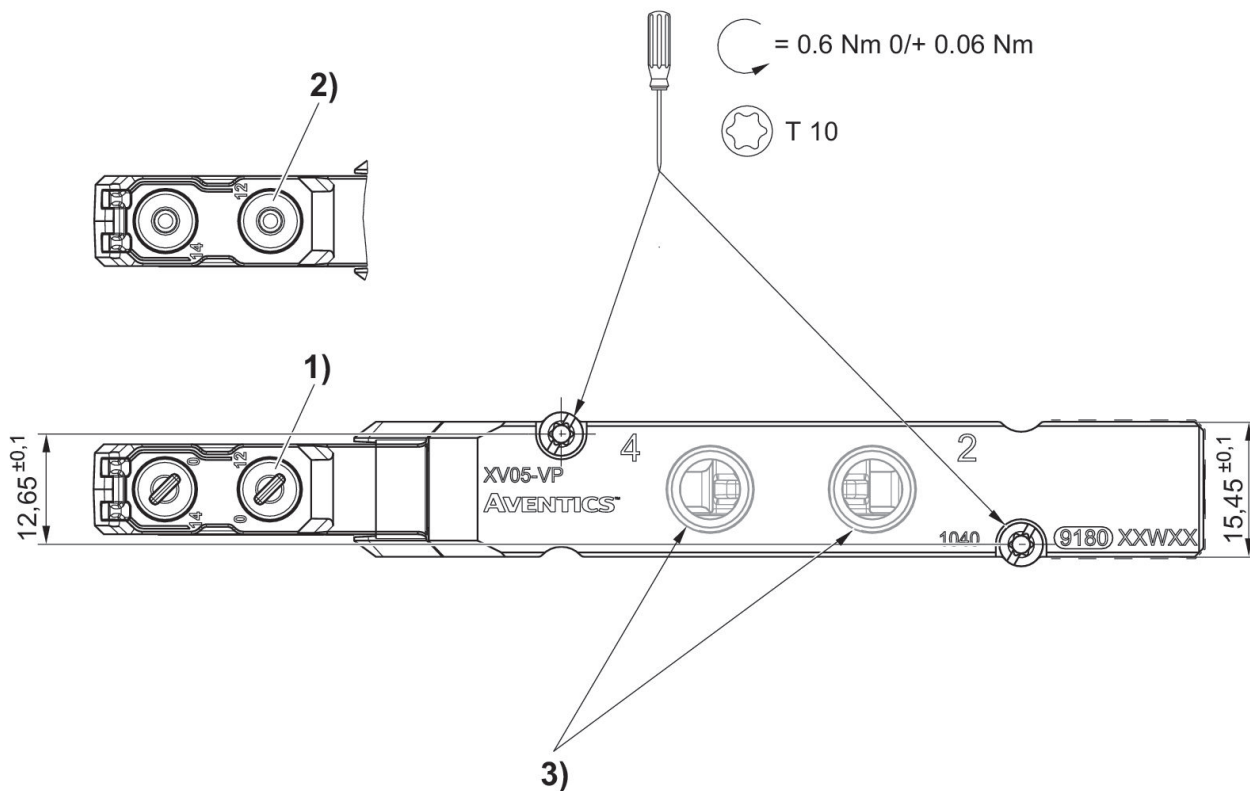
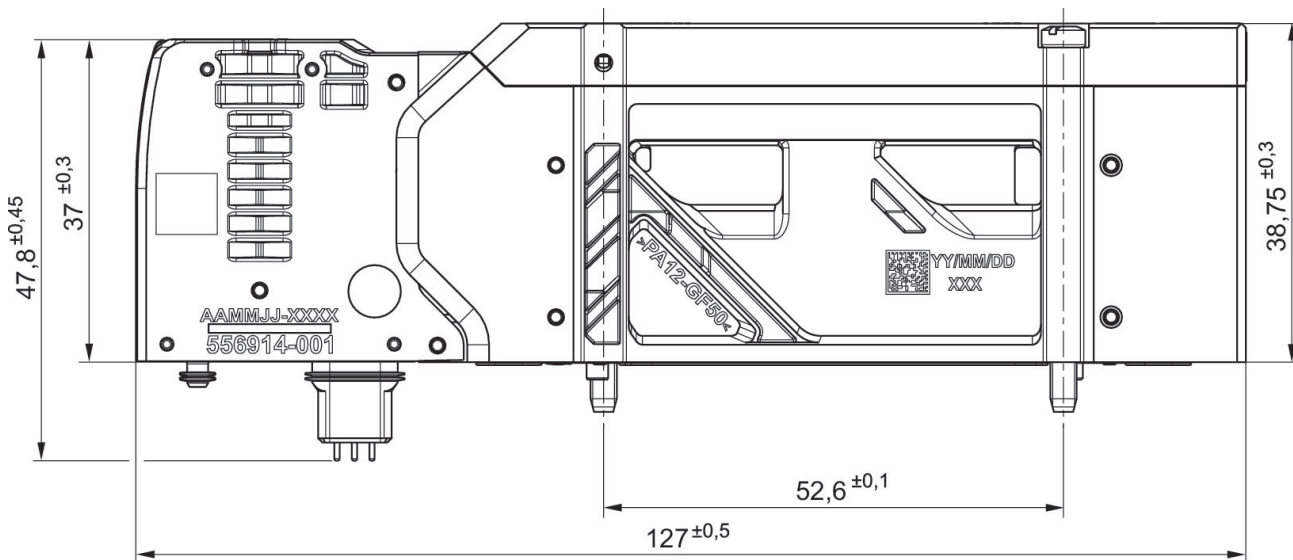
# Valvola 5/3, Serie XV05

R573A2B51MACCF1

Serie XV05

2026-02-24

## Dimensioni



- 1) a ritenzione
- 2) senza ritenzione
- 3) Attacchi: G 1/8 & NPT 1/8