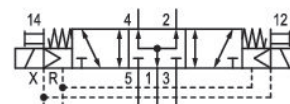


### Serie XV05

Die AVENTICS Serie XV05 bildet die zuverlässige Basis für kompakte Handhabungssysteme und komplexe Automatisierungslösungen. Die Variante XV-Compact bietet ein breites Portfolio an Ventilfunktionen und -zubehör sowie die relevante elektrische Konnektivität für den allgemeinen Bedarf in der Fabrikautomatisierung und anderen Branchen. Mit der einfachen Übernahme von D-SUB und Anschlussklemmenleisten bis zu IO-Link und mehreren Feldbusprotokollen der Serie XVES werden zudem alle Anforderungen an die verteilte Steuerung erfüllt. Mit dem einzigartigen Online-Konfigurator ist es einfach, die Konfiguration der Grundplatte sowie des kompletten Ventilsystems einschließlich Zubehör zu definieren.



### Technische Daten

Branche	Industrie
Betätigung	Elektrisch betätigt
Hinweis	Anschluss oben
Bauart Ventil	Schieberventil, überschneidungsfrei
Schaltprinzip	5/3, belüftete Mittelstellung
Anschlussart	Plattenanschluss
Handhilfsbetätigung	nicht rastend
Typ Druckluftanschluss	Anschluss oben
Steuerluft Entlüftung	mit gefasster Entlüftung der Steuerluft
Nenndurchfluss Qn	1000 l/min
Betriebsdruck min.	-0.95 bar
Betriebsdruck max.	8 bar
Steuerdruck min.	3 bar
Steuerdruck max.	8 bar
Schutzart mit Anschluss	IP65

# 5/3-Wegeventil, Serie XV05

R573A2B51MACCF1

Serie XV05

2026-02-24

Betriebsspannung	24 V DC
Betriebsspannung DC	24 V
Spannungstoleranz DC	-10 % / +10 %
Vorsteuerung	extern
Statusanzeige LED	Gelb
Leistungsaufnahme DC	0.55 W
Einschaltdauer	100 %
Verblockungsprinzip	Grundplattenprinzip mehrfach
Zertifikate	UR (Underwriters Laboratories)
Umgebungstemperatur min.	-10 °C
Umgebungstemperatur max.	50 °C
Mediumstemperatur min.	-10 °C
Mediumstemperatur max.	50 °C
Medium	Druckluft
Ölgehalt der Druckluft min.	0 mg/m <sup>3</sup>
Ölgehalt der Druckluft max.	5 mg/m <sup>3</sup>
Max. Partikelgröße	40 µm
Befestigungsschrauben	Innensechsrund (TORX) ISO 10664 - T10
Anzugsmoment der Befestigungsschraube	0.6 Nm
Toleranz Anzugsmoment	±0,06
Gewicht	0.102 kg
<b>Werkstoff</b>	
Werkstoff Gehäuse	Polyamid, glasfaserverstärkt
Werkstoff Dichtungen	Acrylnitril-Butadien-Kautschuk Hydrierter Acrylnitril-Butadien-Kautschuk
Werkstoff Frontplatte	Polyamid, glasfaserverstärkt
Werkstoff Endplatte	Polyamid
Materialnummer	R573A2B51MACCF1

## Technische Informationen

Der min. Steuerdruck darf nicht unterschritten werden, da es sonst zu Fehlschaltungen und ggf. Ventilausfall kommen kann!

Der Drucktaupunkt muss mindestens 15 °C unter der Umgebungs- und Mediumstemperatur liegen und darf max. 3 °C betragen.

Der Ölgehalt der Druckluft muss über die gesamte Lebensdauer konstant bleiben.

Verwenden Sie ausschließlich von AVENTICS zugelassene Öle. Weitere Informationen finden Sie im Dokument „Technische Informationen“ (erhältlich im <https://www.emerson.com/de-de/support>).

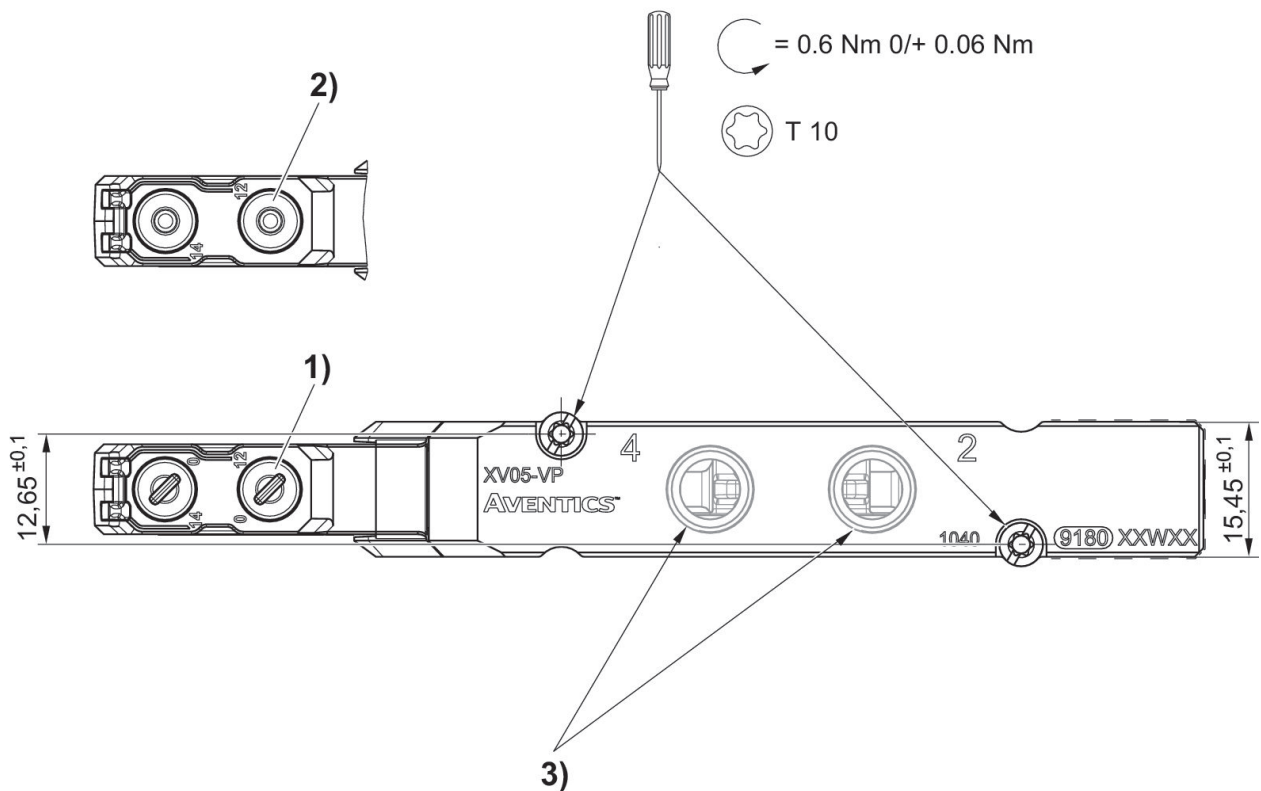
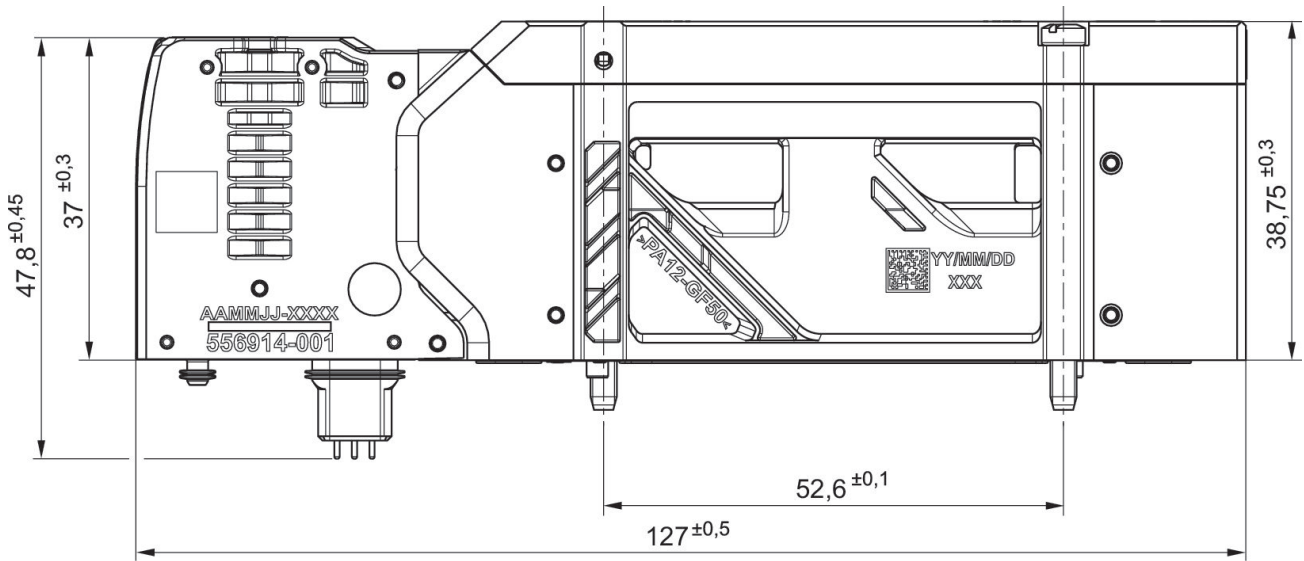
# 5/3-Wegeventil, Serie XV05

R573A2B51MACCF1

Serie XV05

2026-02-24

## Abmessungen



- 1) rastend
- 2) nicht rastend
- 3) Anschlüsse: G 1/8 & NPT 1/8