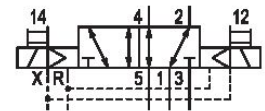


Serie XV05

Die AVENTICS Serie XV05 bildet die zuverlässige Basis für kompakte Handhabungssysteme und komplexe Automatisierungslösungen. Die Variante XV-Compact bietet ein breites Portfolio an Ventulfunktionen und -zubehör sowie die relevante elektrische Konnektivität für den allgemeinen Bedarf in der Fabrikautomatisierung und anderen Branchen. Mit der einfachen Übernahme von D-SUB und Anschlussklemmenleisten bis zu IO-Link und mehreren Feldbusprotokollen der Serie XVES werden zudem alle Anforderungen an die verteilte Steuerung erfüllt. Mit dem einzigartigen Online-Konfigurator ist es einfach, die Konfiguration der Grundplatte sowie des kompletten Ventilsystems einschließlich Zubehör zu definieren.



Technische Daten

Branche	Industrie
Betätigung	Elektrisch betätigt
Hinweis	Anschluss oben
Bauart Ventil	Schieberventil, überschneidungsfrei
Schaltprinzip	5/2, beidseitig betätigt
Anschlussart	Plattenanschluss
Handhilfsbetätigung	nicht rastend
Typ Druckluftanschluss	Anschluss oben
Steuerluft Entlüftung	mit gefasster Entlüftung der Steuerluft
Nenndurchfluss Qn	1000 l/min
Betriebsdruck min.	-0.95 bar
Betriebsdruck max.	8 bar
Steuerdruck min.	3 bar
Steuerdruck max.	8 bar
Schutzart mit Anschluss	IP65

5/2-Wegeventil, Serie XV05

R573A2B41MACCF1

Serie XV05

2026-02-24

Betriebsspannung	24 V DC
Betriebsspannung DC	24 V
Spannungstoleranz DC	-10 % / +10 %
Vorsteuerung	extern
Statusanzeige LED	Gelb
Leistungsaufnahme DC	0.55 W
Einschaltdauer	100 %
Verblockungsprinzip	Grundplattenprinzip mehrfach
Zertifikate	UR (Underwriters Laboratories)
Umgebungstemperatur min.	-10 °C
Umgebungstemperatur max.	50 °C
Mediumstemperatur min.	-10 °C
Mediumstemperatur max.	50 °C
Medium	Druckluft
Ölgehalt der Druckluft min.	0 mg/m ³
Ölgehalt der Druckluft max.	5 mg/m ³
Max. Partikelgröße	40 µm
Befestigungsschrauben	Innensechsrund (TORX) ISO 10664 - T10
Anzugsmoment der Befestigungsschraube	0.6 Nm
Toleranz Anzugsmoment	±0,06
Gewicht	0.101 kg
Werkstoff	
Werkstoff Gehäuse	Polyamid, glasfaserverstärkt
Werkstoff Dichtungen	Acrylnitril-Butadien-Kautschuk Hydrierter Acrylnitril-Butadien-Kautschuk
Werkstoff Frontplatte	Polyamid, glasfaserverstärkt
Werkstoff Endplatte	Polyamid
Materialnummer	R573A2B41MACCF1

Technische Informationen

Der min. Steuerdruck darf nicht unterschritten werden, da es sonst zu Fehlschaltungen und ggf. Ventilausfall kommen kann!

Der Drucktaupunkt muss mindestens 15 °C unter der Umgebungs- und Mediumstemperatur liegen und darf max. 3 °C betragen.

Der Ölgehalt der Druckluft muss über die gesamte Lebensdauer konstant bleiben.

Verwenden Sie ausschließlich von AVENTICS zugelassene Öle. Weitere Informationen finden Sie im Dokument „Technische Informationen“ (erhältlich im <https://www.emerson.com/de-de/support>).

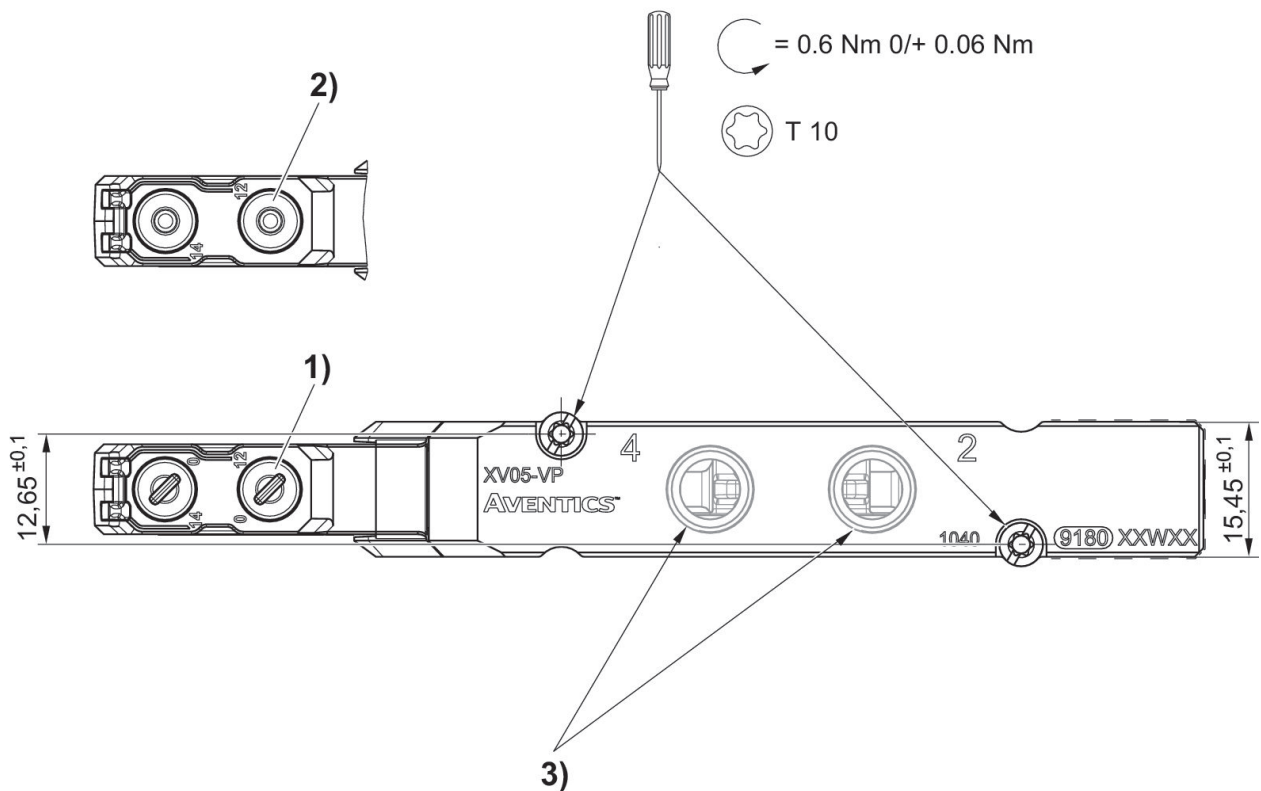
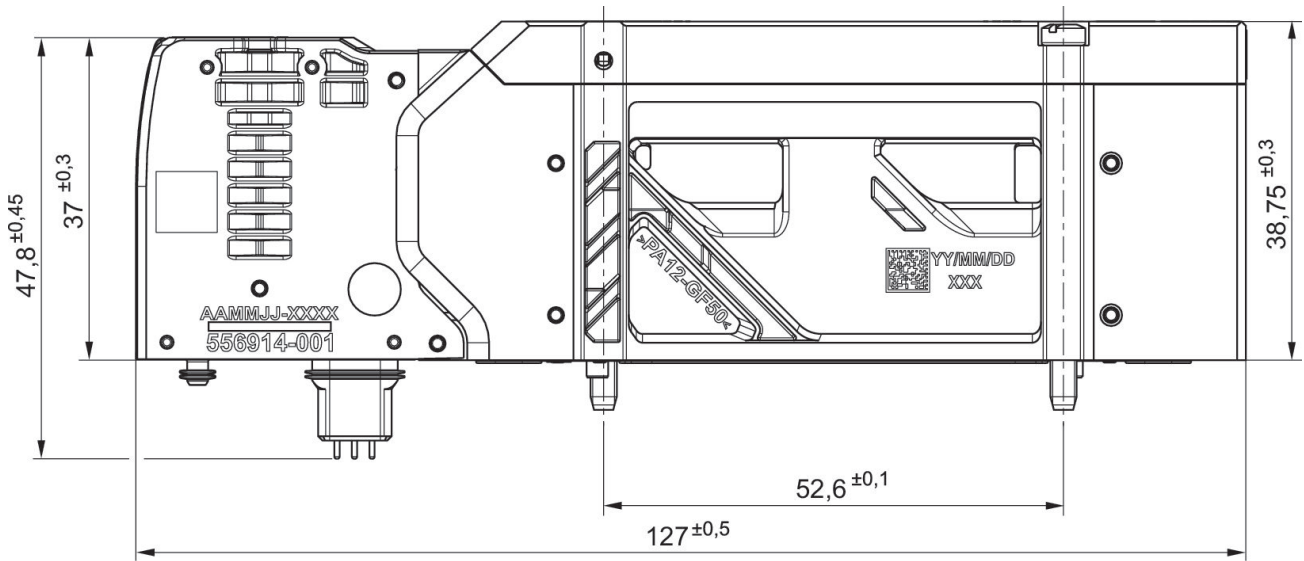
5/2-Wegeventil, Serie XV05

R573A2B41MACCF1

Serie XV05

2026-02-24

Abmessungen



- 1) rastend
- 2) nicht rastend
- 3) Anschlüsse: G 1/8 & NPT 1/8