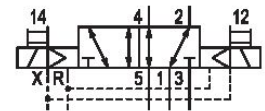


Serie XV05

La serie AVENTICS XV05 forniscono una base affidabile sia per sistemi di movimentazione compatti sia per soluzioni di automazione complesse. La variante XV-Compact offre un'ampia gamma di funzioni e valutazioni delle valvole, nonché la relativa connettività elettrica, per soddisfare le esigenze generali dell'automazione di fabbrica e di altri settori. Grazie alla semplice adozione di D-SUB e morsettiere fino a IO-Link e ai molteplici protocolli Fieldbus della serie XVES, sono disponibili anche tutti i requisiti per il controllo distribuito. Con l'esclusivo configuratore online è facile definire la configurazione della piastra di base e dell'intero sistema di valvole, compresi gli accessori.



Dati tecnici

Settore

Azionamento

Tipo di valvola

Principio di commutazione

Tipo di raccordo

Azionamento manuale

Tipo di raccordo aria compressa

Scarico dell'aria di pilotaggio

Portata nominale Qn

Pressione di esercizio min.

Pressione di esercizio max

pressione di pilotaggio min.

Pressione di pilotaggio max.

Tipo di protezione con raccordo

Tensione di esercizio

Industria

Azionamento elettrico

Valvola a cassetto sovrapposizione positiva

5/2, bistabile

attacco a piastra

senza ritenzione

Attacco laterale

con scarico convogliato dell'aria di pilotaggio

1000 l/min

-0.95 bar

8 bar

3 bar

8 bar

IP65

24 V DC

Valvola 5/2, Serie XV05

R573A2B40MA00F1

Serie XV05

2026-02-24

Tensione di esercizio DC	24 V
Tolleranza di tensione DC	-10 % / +10 %
Pilotaggio	esterno
Indicatore di stato LED	Giallo
Assorbimento di potenza DC	0.55 W
Rapporto d'inserzione	100 %
Principio di montaggio in batteria	principio delle piastre base multiple
Certificati	UR (Underwriters Laboratories)
Temperatura ambiente min.	-10 °C
Temperatura ambiente max.	50 °C
Temperatura del fluido min.	-10 °C
Temperatura del fluido max.	50 °C
Fluido	Aria compressa
Contenuto di olio dell'aria compressa min.	0 mg/m ³
Contenuto di olio dell'aria compressa max.	5 mg/m ³
Dimensione max. particella	40 µm
Viti di fissaggio	Esagono arrotondato (TORX) ISO 10664 - T10
Coppia di serraggio della vite di fissaggio	0.6 Nm
Tolleranza coppia di serraggio	±0,06
Peso	0.098 kg

Materiale

Materiale corpo	Poliammide, rinforzata in fibra di vetro
Materiale guarnizioni	Gomma acrilonitrile-butadiene Gomma acrilonitrile-butadiene idrogenata
Materiale piastra frontale	Poliammide, rinforzata in fibra di vetro
Materiale piastra terminale	Poliammide
Codice	R573A2B40MA00F1

Informazioni tecniche

Non è consentito non raggiungere la pressione di pilotaggio min., poiché altrimenti è possibile che si verifichino commutazioni errate ed eventualmente guasti alle valvole!

Il punto di rugiada in pressione deve essere inferiore alla temperatura ambiente e a quella del fluido di almeno 15 °C e non superare il valore di 3 °C .

Il contenuto di olio dell'aria compressa deve rimanere costante per tutta la durata.

Utilizzare esclusivamente oli omologati da AVENTICS. Per maggiori informazioni consultare il documento "Informazioni tecniche" (disponibile nel <https://www.emerson.com/en-us/support>).

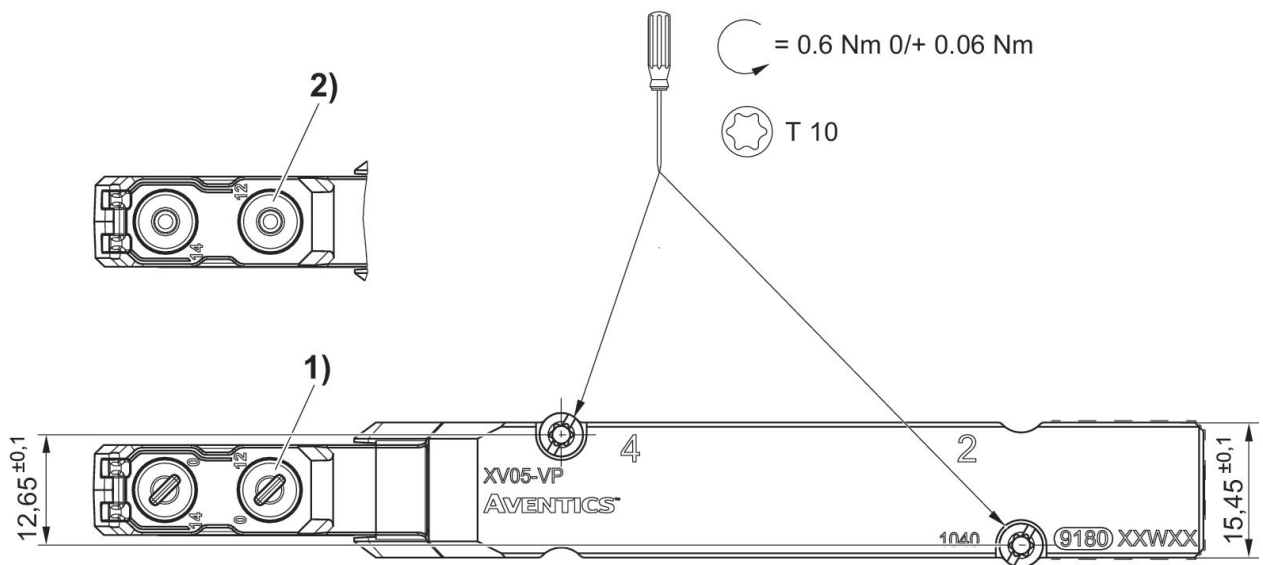
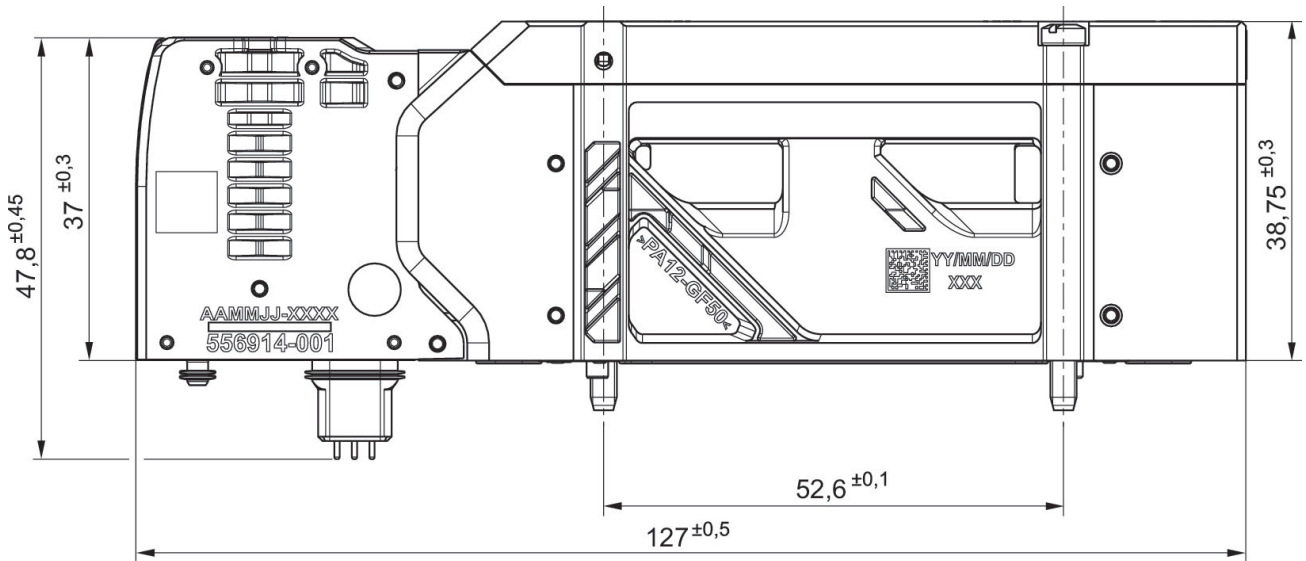
Valvola 5/2, Serie XV05

R573A2B40MA00F1

Serie XV05

2026-02-24

Dimensioni



- 1) a ritenzione
- 2) senza ritenzione