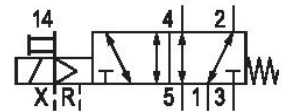


Serie XV05

La serie XV05 proporciona una base fiable para sistemas de manipulación compactos y soluciones de automatización complejas. La variante XV-Compact ofrece un amplio catálogo de funciones y accesorios para válvulas, así como la conectividad eléctrica adecuada para la demanda general en la automatización de fábricas y otros sectores. Con la adopción sencilla desde D-SUB y el bloque de terminales hasta IO-Link y los múltiples protocolos fieldbus de la serie XVES, también están disponibles todos los requisitos para el control distribuido. Con el exclusivo configurador en línea, es fácil definir la configuración de la placa base, así como el sistema completo de válvulas, incluidos los accesorios.



Datos técnicos

Sector	Industria
Accionamiento	Accionamiento eléctrico
Advertencia	Conexión superior
Tipo de válvula	Válvula de corredera manual, solapamiento positivo
Principio de conmutación	5/2, con reposición por resorte
Tipo de conexión	conexión por placas
Accionamiento auxiliar manual	no encajando
Tipo de conexión de aire comprimido	Conexión superior
Escape de aire de pilotaje	con escape del aire de pilotaje captado
Caudal nominal Qn	1000 l/min
Presión de funcionamiento mín.	-0.95 bar
Presión de funcionamiento máx.	8 bar
Presión de pilotaje mín.	3 bar
Presión de pilotaje máx.	8 bar

Tipo de protección con conexión	IP65
Tensión de servicio	24 V DC
Tensión de servicio DC	24 V
Tolerancia de tensión DC	-10 % / +10 %
Pilotaje	exterior
LED indicador de estado	Amarillo
Consumo de potencia DC	0.55 W
Duración de conexión	100 %
Principio de unión	principio de placa base múltiple
Certificados	UR (Underwriters Laboratories)
Temperatura ambiente mín.	-10 °C
Temperatura ambiente máx.	50 °C
Temperatura del medio mín.	-10 °C
Temperatura del medio máx.	50 °C
Fluido	Aire comprimido
Contenido de aceite del aire comprimido min.	0 mg/m ³
Contenido de aceite del aire comprimido máx.	5 mg/m ³
Tamaño de partículas máx.	40 µm
Tornillos de fijación	Hueco hexalobular (TORX) ISO 10664 - T5
Par de apriete del tornillo de fijación	0.6 Nm
Tolerancia de par de apriete	+0,05
Peso	0.098 kg

Material

Material carcasa	Poliamida, reforzada con fibras de vidrio
Material juntas	Caucho de acrilnitrilo butadieno Caucho de acrilnitrilo-butadieno hidrogenado
Material placa frontal	Poliamida, reforzada con fibras de vidrio
Material placa final	Poliamida
Nº de material	R573A2B11MACCF1

Información técnica

La presión de pilotaje mín. debe alcanzarse, ya que, de lo contrario, podrían producirse conexiones erróneas y, dado el caso, un fallo de válvulas.

El punto de condensación de presión se debe situar como mínimo 15 °C por debajo de la temperatura ambiental y del medio, y debe ser como máx. de 3 °C .

El contenido de aceite del aire comprimido debe permanecer constante durante toda la vida útil.

Utilice solo aceites permitidos por AVENTICS. Encontrará más información en el documento "Información técnica" (disponible en el <https://www.emerson.com/en-us/support>).

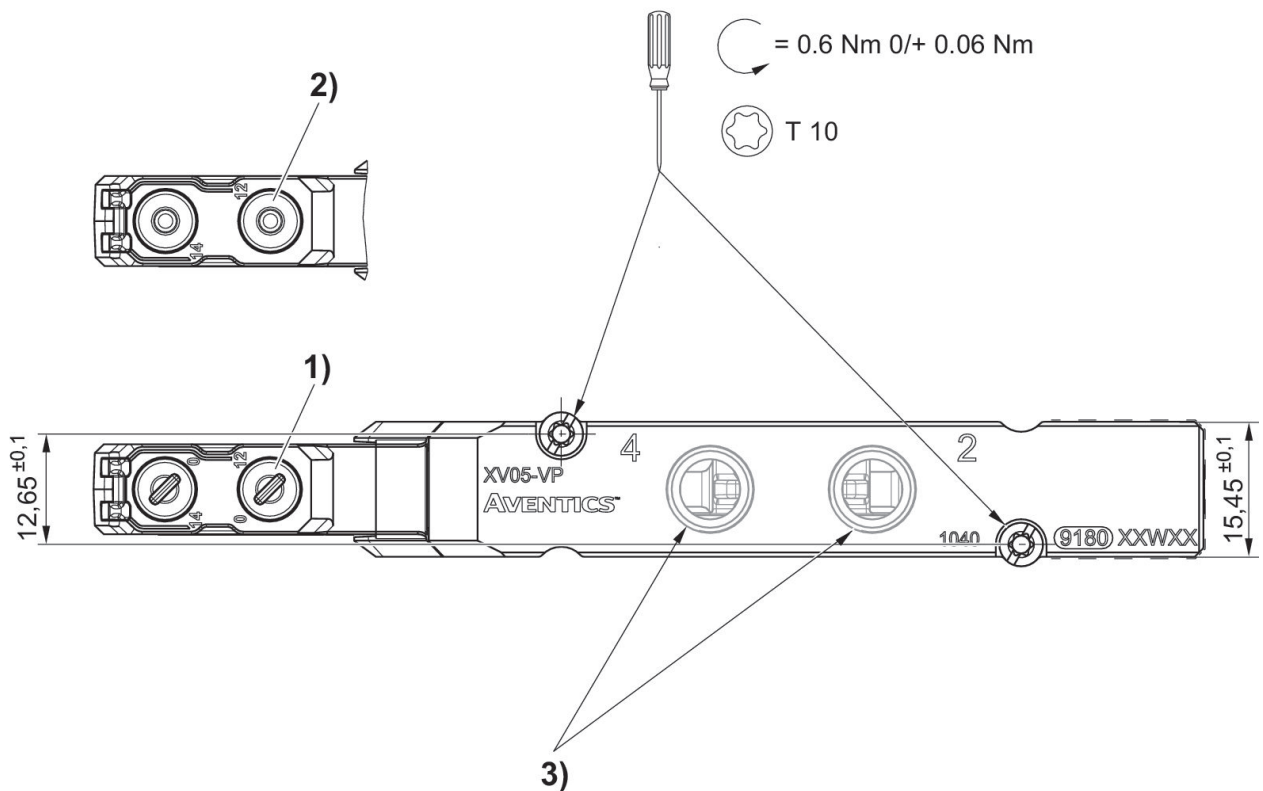
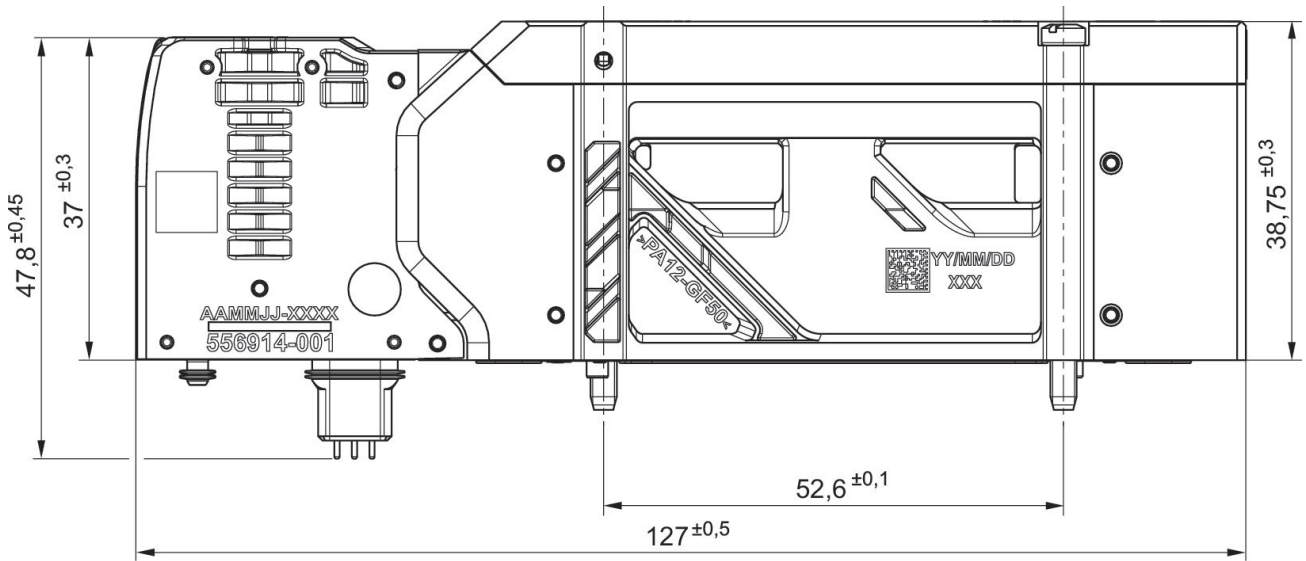
Válvula distribuidora 5/2, Serie XV05

R573A2B11MACCF1

Serie XV05

2026-02-24

Dimensiones



- 1) encajando
- 2) no encajando
- 3) Conexiones: G 1/8 & NPT 1/8