

5/2-Wegeventil, Serie XV05

R573A2B10MA00F1

Serie XV05

2026-02-24

Betriebsspannung DC	24 V
Spannungstoleranz DC	-10 % / +10 %
Vorsteuerung	extern
Statusanzeige LED	Gelb
Leistungsaufnahme DC	0.55 W
Einschaltdauer	100 %
Verblockungsprinzip	Grundplattenprinzip mehrfach
Zertifikate	UR (Underwriters Laboratories)
Umgebungstemperatur min.	-10 °C
Umgebungstemperatur max.	50 °C
Mediumstemperatur min.	-10 °C
Mediumstemperatur max.	50 °C
Medium	Druckluft
Ölgehalt der Druckluft min.	0 mg/m ³
Ölgehalt der Druckluft max.	5 mg/m ³
Max. Partikelgröße	40 µm
Befestigungsschrauben	Innensechsrund (TORX) ISO 10664 - T10
Anzugsmoment der Befestigungsschraube	0.6 Nm
Toleranz Anzugsmoment	±0,06
Gewicht	0.094 kg
Werkstoff	
Werkstoff Gehäuse	Polyamid, glasfaserverstärkt
Werkstoff Dichtungen	Acrylnitril-Butadien-Kautschuk Hydrierter Acrylnitril-Butadien-Kautschuk
Werkstoff Frontplatte	Polyamid, glasfaserverstärkt
Werkstoff Endplatte	Polyamid
Materialnummer	R573A2B10MA00F1

Technische Informationen

Der min. Steuerdruck darf nicht unterschritten werden, da es sonst zu Fehlschaltungen und ggf. Ventilausfall kommen kann!

Der Drucktaupunkt muss mindestens 15 °C unter der Umgebungs- und Mediumstemperatur liegen und darf max. 3 °C betragen.

Der Ölgehalt der Druckluft muss über die gesamte Lebensdauer konstant bleiben.

Verwenden Sie ausschließlich von AVENTICS zugelassene Öle. Weitere Informationen finden Sie im Dokument „Technische Informationen“ (erhältlich im <https://www.emerson.com/de-de/support>).

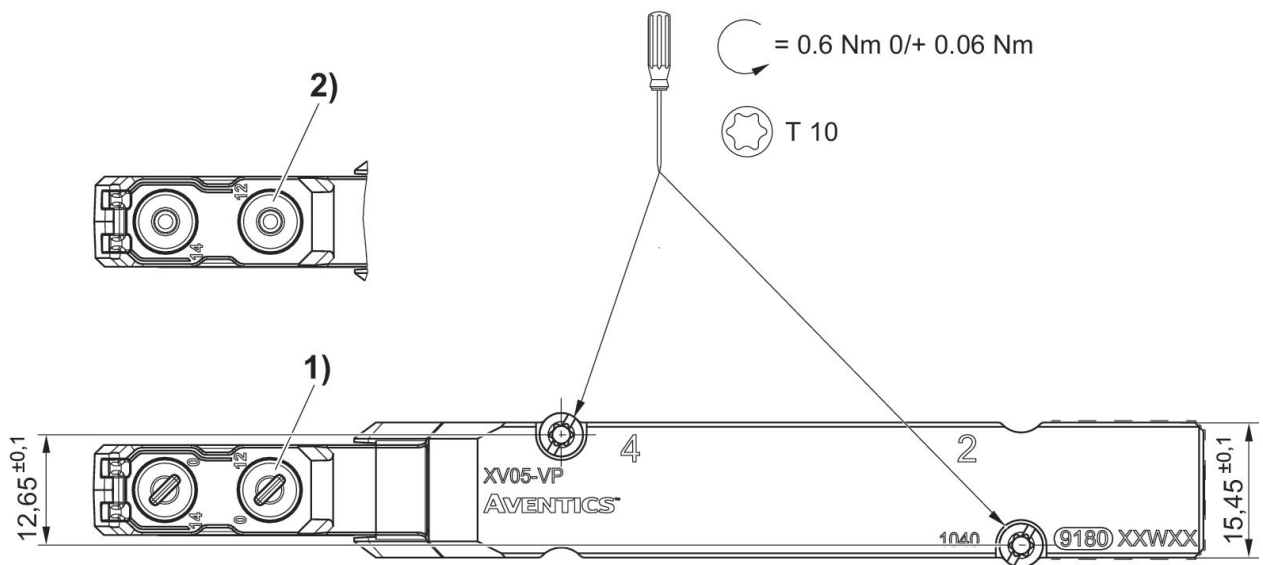
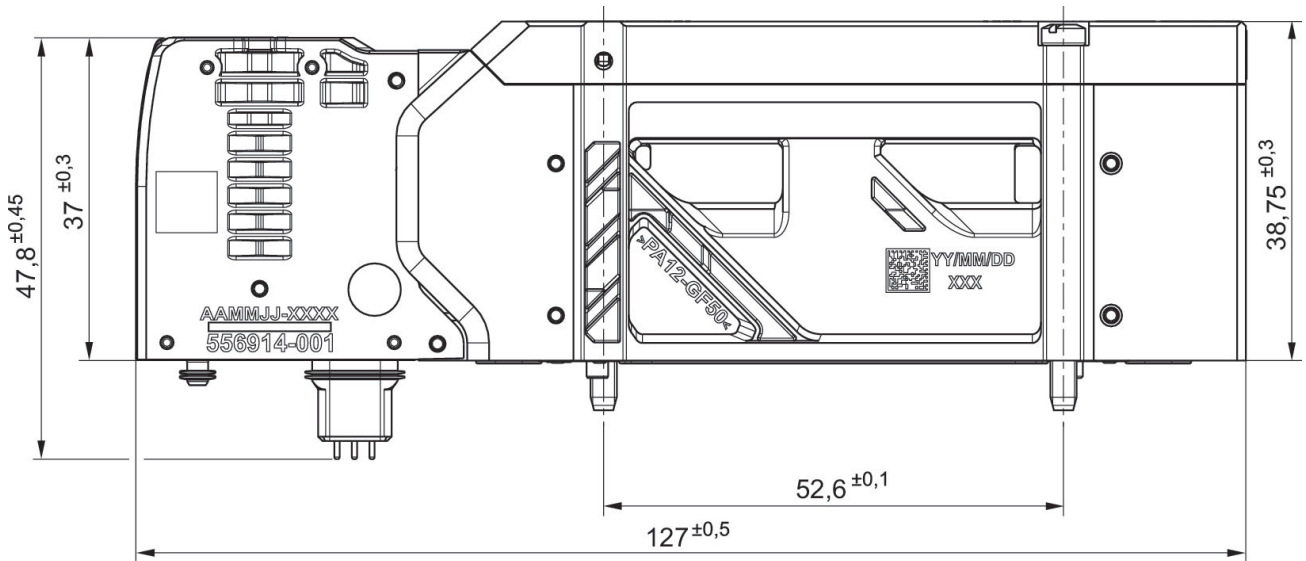
5/2-Wegeventil, Serie XV05

R573A2B10MA00F1

Serie XV05

2026-02-24

Abmessungen



- 1) rastend
- 2) nicht rastend