

# 5二位三通 换向阀, 系列 XV03, 带空气弹簧复位, 手工 辅助操作: 带定位

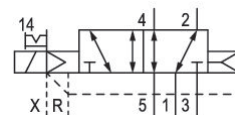
R572A2CN0MA00F1

XV03系列

2024-11-27

## XV03系列

AVENTICS XV03 Compact 系列为紧凑型搬运系统和复杂的自动解决方案奠定了可靠的基础。它包括广泛的阀门功能和配件组合, 以及满足工厂自动化和其他行业各种需求的必要电气连接技术。相关的 XVES 连接模块可实现从通过 D-SUB 或端子板的简单直接控制到各种现场总线协议的连接。借助我们独特的在线配置器, 可以轻松配置整个阀门系统 (包括配件), 从而完美地满足您的应用需求。



## 技术数据

行业

工业

操作

电子操作

阀门结构形式

滑阀, 正重叠

换向原理

5/2, 带空气弹簧复位

操作元件

双线圈

连接类型

底板连接

手动控制装置

锁定式

先导排气

带定向先导排气口的

额定流量 $Q_n$

345 l/min

最大运行压力

8 bar

控制压力最小

3 bar

最大控制压力

8 bar

带接口的防护等级

IP65

额定电压

24 V DC

工作电压DC

24 V

# 5二位三通 换向阀, 系列 XV03, 带空气弹簧复位, 手工 辅助操作: 带定位

R572A2CN0MA00F1

XV03系列

2024-11-27

电压偏差 DC	-10 % / +10 %
先导	外部的
发光二极管状态显示	黄色
功率 消耗 DC	0.55 W
暂载率	100 %
接通时间型号	15 ms
关闭时间型号	30 ms
组合原理 ( 闭锁原理 )	底板原理
最低环境温度	-10 °C
最高环境温度	50 °C
介质温度最小值	-10 °C
介质温度最大值	50 °C
介质	压缩空气
压缩空气中的含油量 最小.,	0 mg/m <sup>3</sup>
压缩空气中的含油量 最大	5 mg/m <sup>3</sup>
颗粒大小 max.	40 µm
固定螺栓	内六角螺钉 (TORX) ISO 10664 - T5
拧紧螺栓的最小扭力	0.25 Nm
启动力矩公差	+0,05
重量	0.056 kg
<b>材料</b>	
材料 : 外壳	聚酰胺(尼龙) 增强型玻璃纤维
密封件材料	丙烯树胶 氢化-丙烯腈-树胶
材料 正面板	聚酰胺(尼龙) 增强型玻璃纤维
材料 端板	聚酰胺(尼龙) 增强型玻璃纤维
物料号	R572A2CN0MA00F1

# 5二位三通 换向阀, 系列 XV03, 带空气弹簧复位, 手工 辅助操作: 带定位

R572A2CN0MA00F1

XV03系列

2024-11-27

## 技术信息

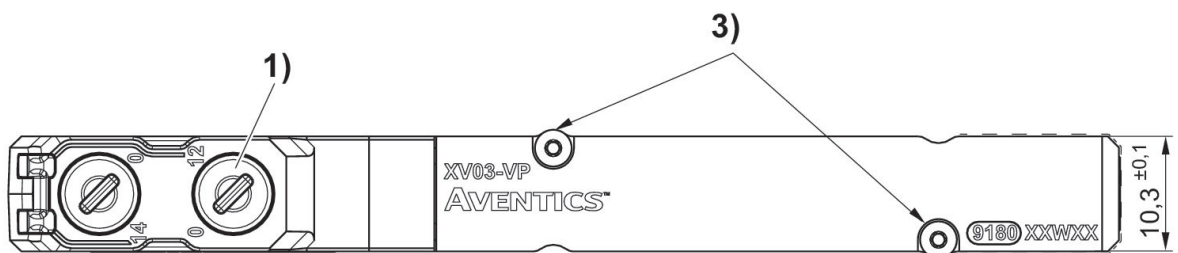
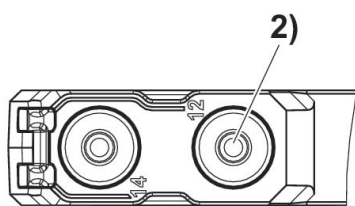
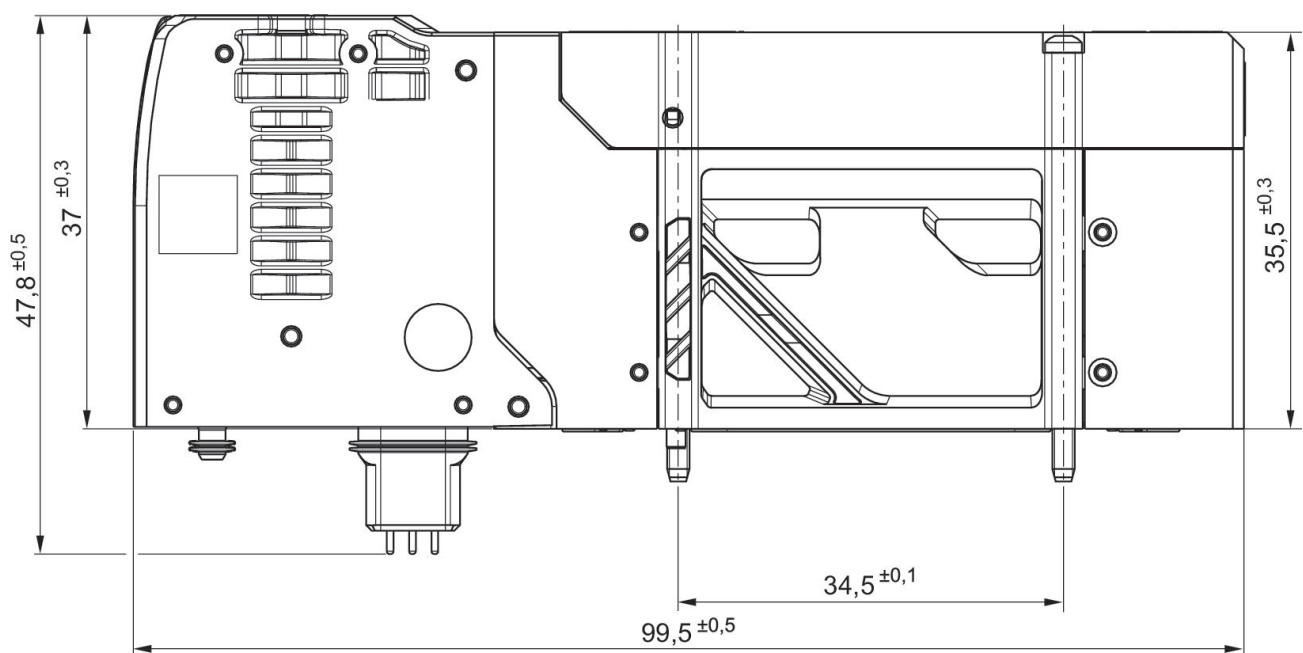
不可超过最小控制压力，否则会导致故障电路和可能发生阀故障！

压力露点必须至少低于环境和介质温度  $15^{\circ}\text{C}$ ，并且允许的最高温度为  $3^{\circ}\text{C}$ 。

压缩空气的油含量必须在整个使用寿命中保持不变。

只可使用经过 AVENTICS 公司许可的油。详细信息请参见文档“技术信息” (<https://www.emerson.com/en-us/support> 中获取)。

## 规格



- 1) 锁定式
- 2) 按钮式
- 3) 拧紧力矩:  $0,25 \text{ Nm} \pm 0,05$