

Válvula direcional 5/2, Série XV03, com reposicionamento com mola pneumática, Acionamento manual auxiliar: com retenção

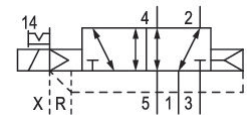
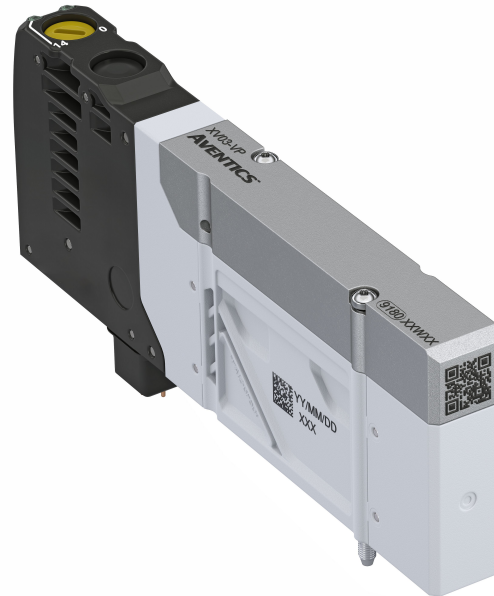
Série XV03

2024-09-02

R572A2CN0MA00F1

Série XV03

A série AVENTICS XV03 Compact oferece uma base confiável para sistemas de manuseio compactos e soluções de automação complexas. Ela inclui um amplo portfólio de funções de válvulas, acessórios e a tecnologia de conexão elétrica necessária para cada necessidade em automação de fábrica e outros setores. O módulo de conectividade XVES associado permite a conexão do controle direto simples via D-SUB ou réguas de terminais a uma variedade de protocolos fieldbus. Com nosso configurador on-line exclusivo, é fácil configurar o sistema completo de válvulas, incluindo acessórios, para que ele seja perfeitamente adaptado às necessidades da sua aplicação.



Dados técnicos

Setor	Indústria
acionamento	Acionamento elétrico
Tipo de construção válvula	Válvula corrediça, sobreposição positiva
Princípio de comutação	5/2, com reposicionamento com mola pneumática
Elemento de acionamento	acionamento bilateral
Tipo de conexão	conexão de placa
Acionamento manual auxiliar	retentor
Ar de comando exaustão de ar	com escape captado do ar de comando
Fluxo nominal Qn	345 l/min
Pressão de operação máx	8 bar
Pressão de comando mín.	3 bar
Pressão de comando máx.	8 bar
Tipo de proteção com conexão	IP65
Tensão de operação	24 V CC

Válvula direcional 5/2, Série XV03, com reposicionamento com mola pneumática, Acionamento manual auxiliar, com retenção

Série XV03

2024-09-02

Tensão de acionamento DC 24 V
R572A2CN0MA00F1
Tolerância de tensão CC -10 % / +10 %

Comando piloto externo
Mostrador do status LED amarelo
Consumo de corrente DC 0.55 W

Duração de ligação 100 %
Tempo tip. de ligação 15 ms
Tempo tip. de desligamento 30 ms

Princípio de bloqueio princípio de placas básicas múltiplo
Temperatura ambiente mín. -10 °C
Temperatura ambiente máx. 50 °C
Temperatura mín. do#fluido. -10 °C
Temperatura máx. do#fluido. 50 °C
Fluido Ar comprimido
Teor de óleo do ar comprimido min. 0 mg/m³
Teor de óleo do ar comprimido máx. 5 mg/m³
Tamanho máx. da partícula 40 µm

Parafusos de fixação Parafuso torx (TORX) ISO 10664 - T5
Momento de aperto do parafuso de fixação 0.25 Nm
Tolerância torque de aperto +0,05
Peso 0.056 kg

Material

Material de caixa Poliamida com reforço de fibra de vidro
Material de vedações Borracha de acrilonitrila butadieno
Borracha hidrogenada de acrilonitrila butadieno
Material placa dianteira Poliamida com reforço de fibra de vidro
Material placa final Poliamida com reforço de fibra de vidro

Nº de material R572A2CN0MA00F1

Válvula direcional 5/2, Série XV03, com reposicionamento com mola pneumática, Acionamento manual auxiliar: com retenção

Série XV03

2024-09-02

R572A2CN0MA00F1

Informações técnicas

A pressão de comando mínima deve ser alcançada, caso contrário podem ser verificadas comutações incorretas e, eventualmente, falha nas válvulas!

O ponto de condensação de pressão deve ser pelo menos 15 °C abaixo da temperatura ambiente e do fluido e um máximo de 3 °C .

O teor de óleo do ar comprimido deve permanecer constante durante toda a vida útil.

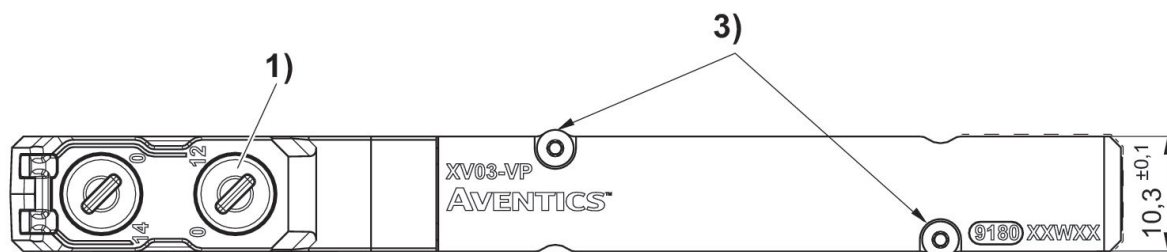
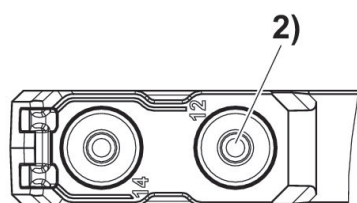
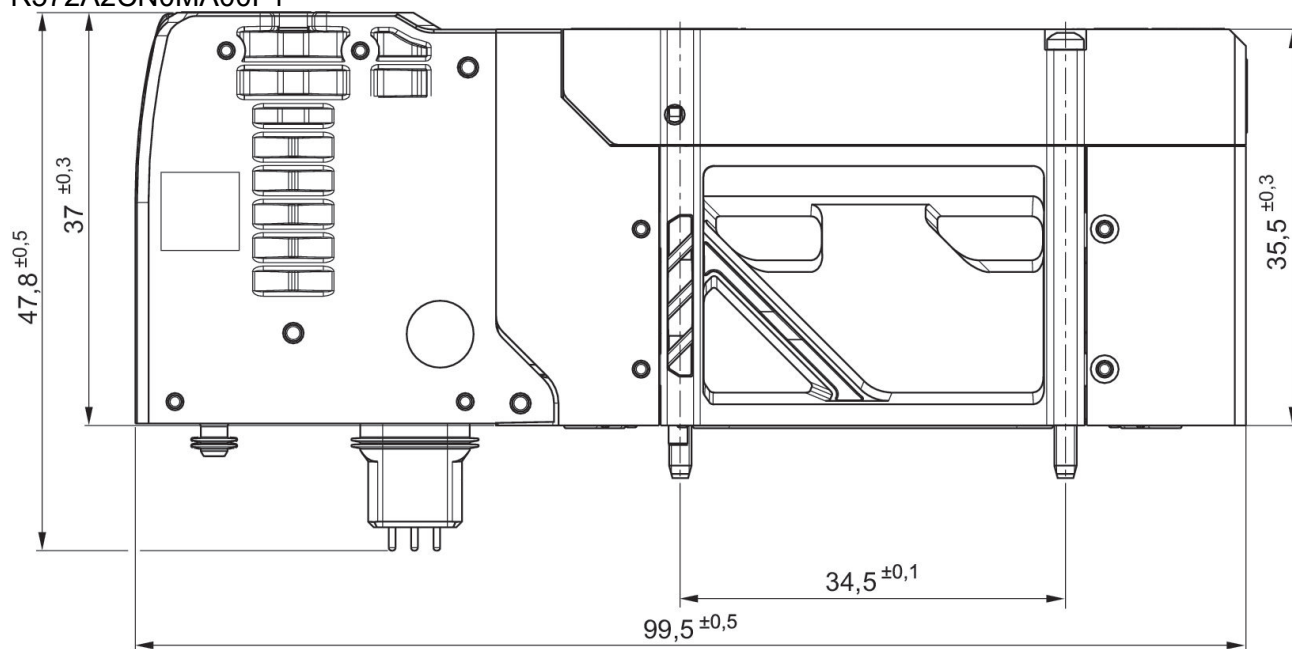
Por favor, use exclusivamente óleos autorizados pela AVENTICS. Para mais informações consulte o documento "Informações técnicas" (disponíveis no <https://www.emerson.com/en-us/support>).

Válvula direcional 5/2, Série XV03, com reposicionamento com mola pneumática, Acionamento manual auxiliar: com retenção

Série XV03

2024-09-02

Dimensões
R572A2CN0MA00F1



- 1) retentor
- 2) não retentor
- 3) Torque de aperto: 0,25 Nm ±0,05