

# 5/2方向制御弁, シリーズ XV03, 空気ばね戻り付き, 手動操作 : 一時停止あり

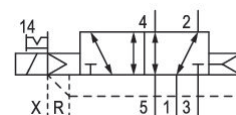
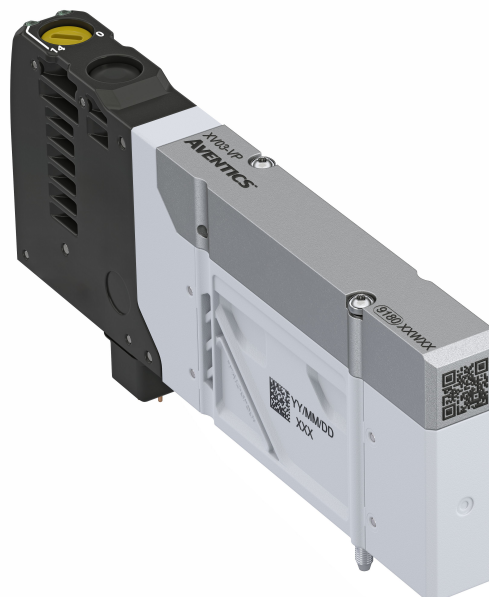
シリーズ  
XV03

2024-09-02

R572A2CN0MA00F1

## シリーズ XV03

AVENTICS XV03 Compactシリーズは、コンパクトなハンドリングシステムと複雑な自動化ソリューションのための信頼できるベースを構築します。このシリーズは、バルブ機能とアクセサリの幅広いポートフォリオと、ファクトリーオートメーションやその他業界における一般的なニーズに必要な電気的接続を提供します。付属のXVES-Connectivityモジュールにより、D-SUBまたは端子板を介して多数のフィールドバスプロトコルまでの簡単な直接制御の接続が可能になります。当社固有のオンラインコンフィグレータにより、バルブシステム全体を含む軽量のアクセサリを、その使用要件に完璧に適合するように構成することができます。



## 技術データ

ブランチ

作動

型式 弁

切換原則

作動エレメント

接続タイプ

手動操作

産業

電気作動

スプール弁、ポジティブオーバーラップ

5/2、空気ばね戻り付き

両側作動

プレート接続

一時停止

制御空気排気

制御空気の制限された排気付

定格吐出 Qn

345 l/min

作動圧力の最大値

8 bar

制御圧力、最小

3 bar

制御圧力、最大

8 bar

コネクタ付保護法

IP65

作動電圧

24 V DC

作動電圧 DC

24 V

# 5/2方向制御弁, シリーズ XV03, 空気ばね戻り付き, 手動操作 : 一時停止あり

シリーズ  
XV03

2024-09-02

R572A2CN0MA00F1

電圧許容差 DC

-10 % / +10 %

パイロット 外部  
状況表示 LED 黄  
電力消費 DC 0.55 W

起動時間 100 %  
Typ. (代表値) スイッチオン時間 15 ms  
Typ. (代表値) スイッチオフ時間 30 ms

インターロック原則 ベースプレート原則 複式  
最少周囲温度 -10 °C  
最高周囲温度 50 °C  
最小の媒体温度 -10 °C  
最大の媒体温度 50 °C  
中間 圧縮空気  
圧縮空気のオイル含有量 最小 0 mg/m<sup>3</sup>  
圧縮空気のオイル含有量 最大 5 mg/m<sup>3</sup>  
最大粒子サイズ 40 μm

固定ねじ ヘキサロビュラー・ソケット  
( TORX ) ISO10664-T5  
固定ねじの締め付けトルク 0.25 Nm  
締め付けトルク許容差 +0,05  
重量 0.056 kg

## 材質

材質ハウジング ポリアミド グラスファイバー補強  
材質ガスケット アクリルニトリル・ブタディエンゴム  
含水アクリルニトリル・ブタディエンゴム  
材質フロントプレート ポリアミド グラスファイバー補強  
材質エンドプレート ポリアミド グラスファイバー補強

マテリアル番号 R572A2CN0MA00F1

# 5/2方向制御弁, シリーズ XV03, 空気ばね戻り付き, 手動操作 : 一時停止あり

シリーズ  
XV03

2024-09-02

R572A2CN0MA00F1

---

## 技術情報

最小制御圧力に従ってください。従わない場合、切り換えに不備が発生し、弁が正しく機能しないおそれがあります！

圧力露点は、環境温度および媒体温度を最低 15 °C 下回る必要があります。最高温度は 3 °C です。

圧縮空気のオイル含有量は、寿命全体をとおして一定である必要があります。

AVENTICS が承認するオイルのみをお使いください。詳細は、「技術情報」という文書をご覧ください ( <https://www.emerson.com/en-us/support> にございます)。

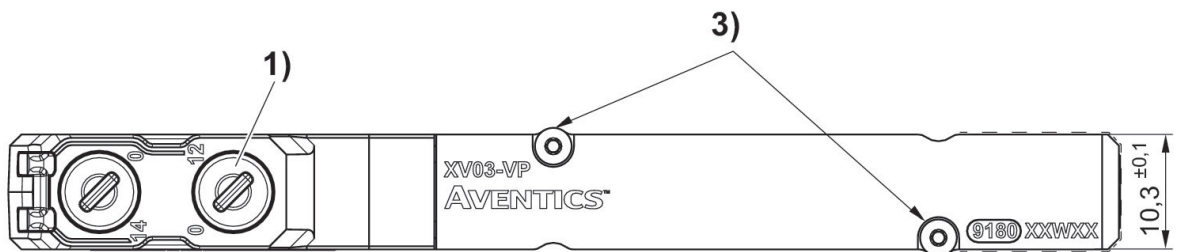
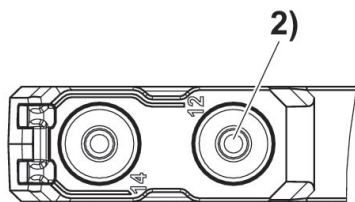
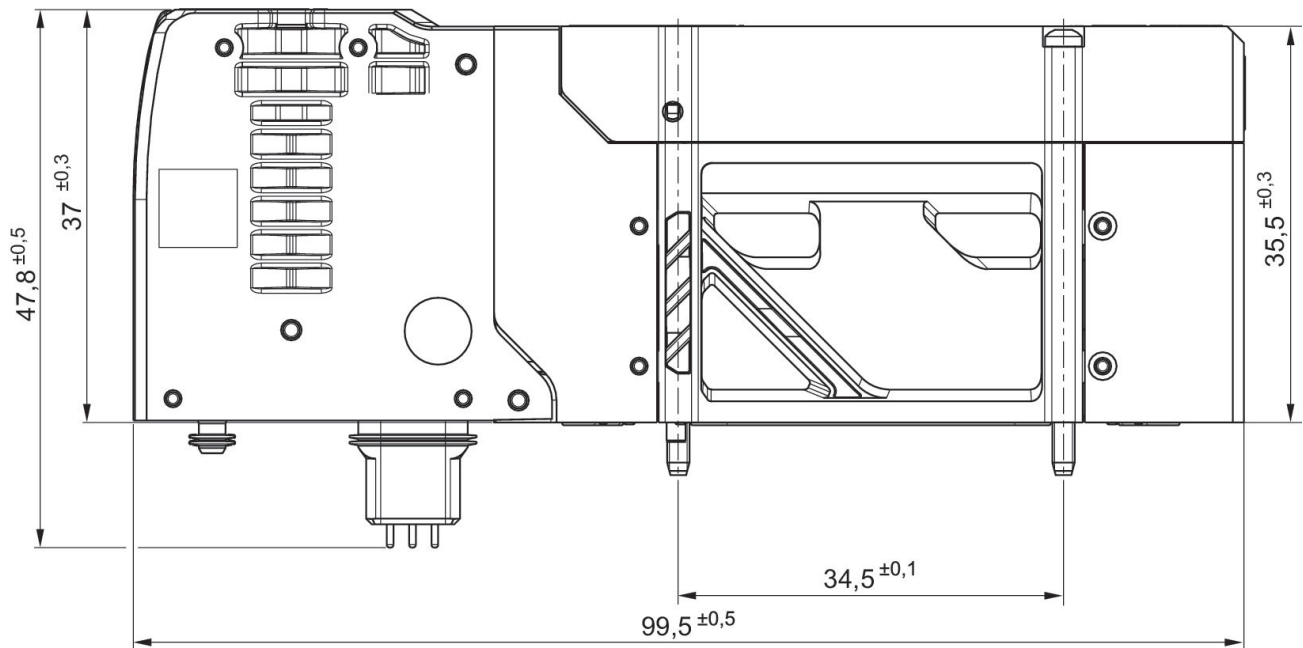
5/2方向制御弁, シリーズ XV03, 空気ばね戻り付き,  
手動操作 : 一時停止あり

シリーズ  
XV03

2024-09-02

R572A2CN0MA00F1

寸法



- 1) 一時停止
- 2) 一時停止なし
- 3) 締め付けトルク : 0,25 Nm ±0,05