

2x二位三通 换向阀, 系列 XV03, NC/NO, 手工辅助操作: 带定位

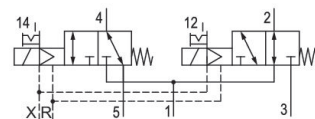
XV03系列

2024-09-02

R572A2CF0MA00F1

XV03系列

AVENTICS XV03 Compact 系列为紧凑型搬运系统和复杂的自动化解决方案奠定了可靠的基础。它包括广泛的阀门功能和配件组合，以及满足工厂自动化和其他行业各种需求的必要电气连接技术。相关的 XVES 连接模块可实现从通过 D-SUB 或端子板的简单直接控制到各种现场总线协议的连接。借助我们独特的在线配置器，可以轻松配置整个阀门系统（包括配件），从而完美地满足您的应用需求。



技术数据

行业

工业

操作

电子操作

阀门结构形式

滑阀，正重叠

换向原理

2x 3/2 NC/NO，配有弹簧复位装置

操作元件

双线圈

连接类型

底板连接

手动控制装置

锁定式

先导排气

带定向先导排气口的

额定流量 Q_n

345 l/min

最大运行压力

8 bar

控制压力最小

3 bar

最大控制压力

8 bar

带接口的防护等级

IP65

额定电压

24 V DC

工作电压DC

24 V

2x二位三通 换向阀, 系列 XV03, NC/NO, 手工辅助操作: 带定位

XV03系列

2024-09-02

R572A2CF0MA00F1

电压偏差 DC -10 % / +10 %

先导 外部的
发光二极管状态显示 黄色
功率消耗 DC 0.55 W

暂载率 100 %
接通时间型号 15 ms
关闭时间型号 30 ms

组合原理 (闭锁原理) 底板原理
最低环境温度 -10 °C
最高环境温度 50 °C
介质温度最小值 -10 °C
介质温度最大值 50 °C
介质 压缩空气
压缩空气中的含油量 最小., 0 mg/m³
压缩空气中的含油量 最大 5 mg/m³
颗粒大小 max. 40 µm

固定螺栓 内六角螺钉 (TORX) ISO 10664 - T5
拧紧螺栓的最小扭力 0.25 Nm
启动力矩公差 +0,05
重量 0.062 kg

材料

材料 : 外壳 聚酰胺(尼龙) 增强型玻璃纤维
密封件材料 丙烯树胶
氢化-丙烯腈-树胶
材料 正面板 聚酰胺(尼龙) 增强型玻璃纤维
材料 端板 聚酰胺(尼龙) 增强型玻璃纤维

物料号 R572A2CF0MA00F1

2x二位三通 换向阀, 系列 XV03, NC/NO, 手工辅助操作: 带定位

XV03系列

2024-09-02

R572A2CF0MA00F1

技术信息

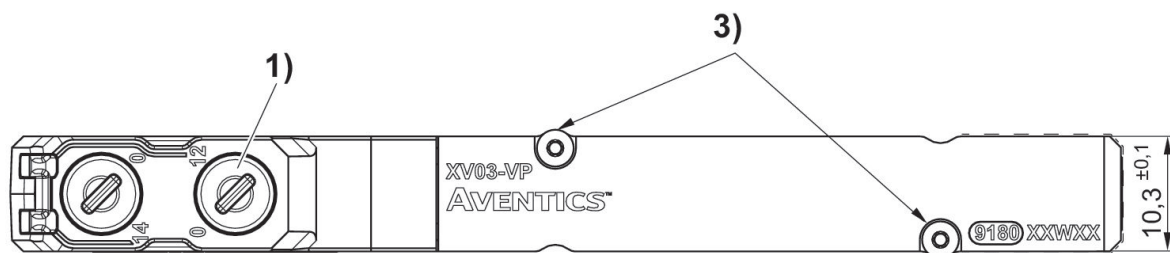
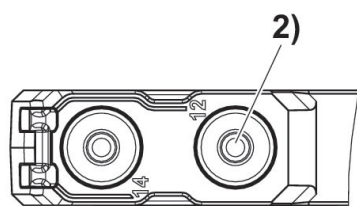
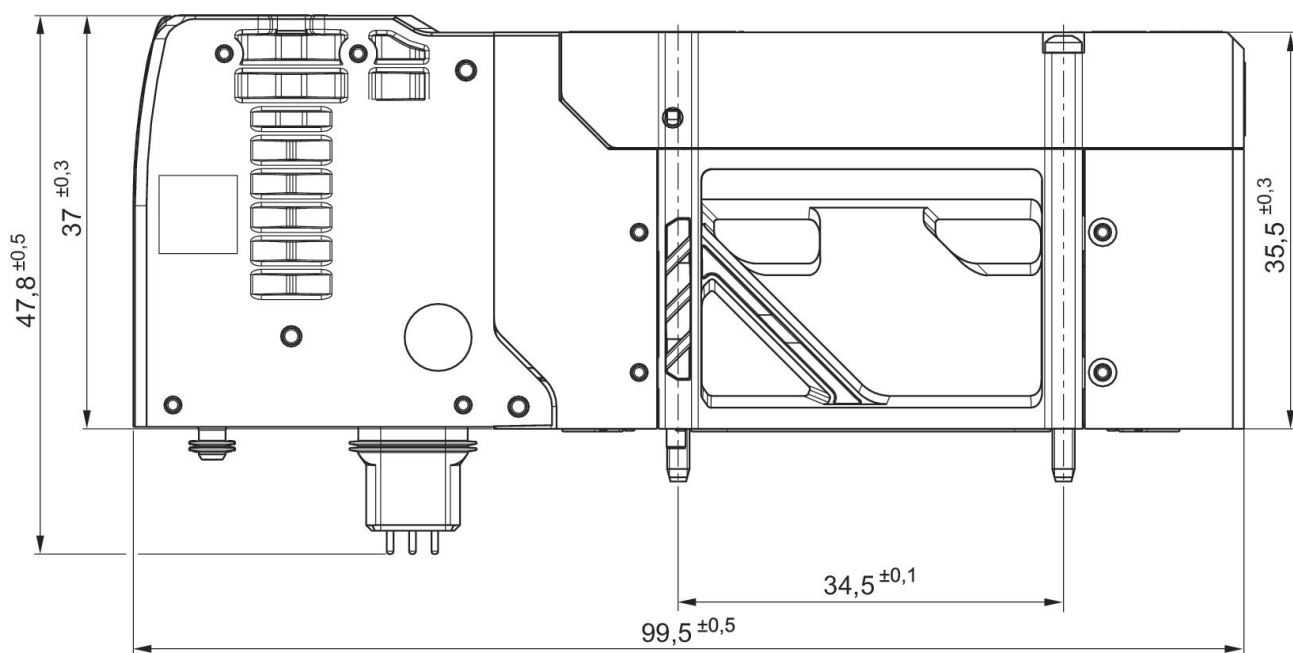
不可超过最小控制压力，否则会导致故障电路和可能发生阀故障！

压力露点必须至少低于环境和介质温度 15 °C，并且允许的最高温度为 3 °C。

压缩空气的油含量必须在整个使用寿命中保持不变。

只可使用经过 AVENTICS 公司许可的油。详细信息请参见文档“技术信息” (<https://www.emerson.com/en-us/support> 中获取)。

规格



- 1) 锁定式
- 2) 按钮式
- 3) 拧紧力矩 : $0,25 \text{ Nm} \pm 0,05$