

# Válvula distribuidora 2x3/2, Serie XV03, NC/NO, azionamento manuale: a ritenzione

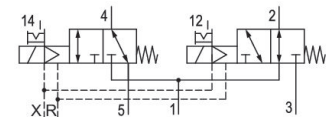
R572A2CF0MA00F1

Serie XV03

2024-09-02

## Serie XV03

La XV03 Compact Serie de AVENTICS ofrece una base fiable para sistemas de manipulación compactos y soluciones de automatización complejas. Comprende una amplia gama de funciones de válvula y accesorios, así como la tecnología de conexión eléctrica necesaria para cualquier necesidad en la automatización de fábricas y otros sectores. El módulo XVES Connectivity correspondiente permite la conexión del pilotaje directo sencillo, pasando por D-Sub o abrazaderas, hasta un gran número de protocolos de bus de campo. Con nuestro excepcional configurador online se puede configurar fácilmente el sistema de válvulas completo, incluidos los accesorios, de modo que se adapte perfectamente a sus necesidades de aplicación.



## Datos técnicos

|                                 |  |
|---------------------------------|--|
| Sector                          | Industria  |
| Accionamiento                   | Accionamiento eléctrico                            |
| Tipo de válvula                 | Válvula de corredera manual, solapamiento positivo |
| Principio de conmutación        | 2x 3/2 NC/NO, con reposición por resorte           |
| Elemento de accionamiento       | biestable  |
| Tipo de conexión                | conexión por placas                                |
| Accionamiento auxiliar manual   | encajando  |
| Escape de aire de pilotaje      | con escape del aire de pilotaje captado            |
| Caudal nominal Qn               | 345 l/min  |
| Presión de funcionamiento máx.  | 8 bar  |
| Presión de pilotaje mín.        | 3 bar  |
| Presión de pilotaje máx.        | 8 bar  |
| Tipo de protección con conexión | IP65   |
| Tensión de servicio             | 24 V DC  |

# Válvula distribuidora 2x3/2, Serie XV03, NC/NO, azionamento manuale: a ritenzione

Serie XV03

2024-09-02

R572A2CF0MA00F1

|                          |               |
|--------------------------|---------------|
| Tensión de servicio DC   | 24 V          |
| Tolerancia de tensión DC | -10 % / +10 % |

|                         |          |
|-------------------------|----------|
| Pilotaje                | exterior |
| LED indicador de estado | Amarillo |
| Consumo de potencia DC  | 0.55 W   |

|                            |       |
|----------------------------|-------|
| Duración de conexión       | 100 % |
| Tiempo de conexión típ.    | 15 ms |
| Tiempo de desconexión típ. | 30 ms |

|  |                                  |
|--|----------------------------------|
| Principio de unión                           | principio de placa base múltiple |
| Temperatura ambiente mín.                    | -10 °C                           |
| Temperatura ambiente máx.                    | 50 °C                            |
| Temperatura del medio mín.                   | -10 °C                           |
| Temperatura del medio máx.                   | 50 °C                            |
| Fluido                                       | Aire comprimido                  |
| Contenido de aceite del aire comprimido min. | 0 mg/m <sup>3</sup>              |
| Contenido de aceite del aire comprimido máx. | 5 mg/m <sup>3</sup>              |
| Tamaño de partículas máx.                    | 40 µm                            |

|   |   |
|---|---|
| Tornillos de fijación                   | Hueco hexalobular (TORX) ISO 10664 - T5 |
| Par de apriete del tornillo de fijación | 0.25 Nm                                 |
| Tolerancia de par de apriete            | +0,05                                   |
| Peso                                    | 0.062 kg                                |

## Material

|                        |  |
|------------------------|--|
| Material carcasa       | Poliamida reforzada con fibras de vidrio   |
| Material juntas        | Caucho de acrilnitrilo butadieno<br>Caucho de acrilnitrilo-butadieno hidrogenado |
| Material placa frontal | Poliamida reforzada con fibras de vidrio   |
| Material placa final   | Poliamida reforzada con fibras de vidrio   |

|                |                 |
|----------------|-----------------|
| N° de material | R572A2CF0MA00F1 |
|----------------|-----------------|

# Válvula distribuidora 2x3/2, Serie XV03, NC/NO, azionamento manuale: a ritenzione

Serie XV03

2024-09-02

R572A2CF0MA00F1

---

## Información técnica

La presión de pilotaje mín. debe alcanzarse, ya que, de lo contrario, podrían producirse conexiones erróneas y, dado el caso, un fallo de válvulas.

El punto de condensación de presión se debe situar como mínimo 15 °C por debajo de la temperatura ambiental y del medio, y debe ser como máx. de 3 °C .

El contenido de aceite del aire comprimido debe permanecer constante durante toda la vida útil.

Utilice solo aceites permitidos por AVENTICS. Encontrará más información en el documento "Información técnica" (disponible en el <https://www.emerson.com/en-us/support>).

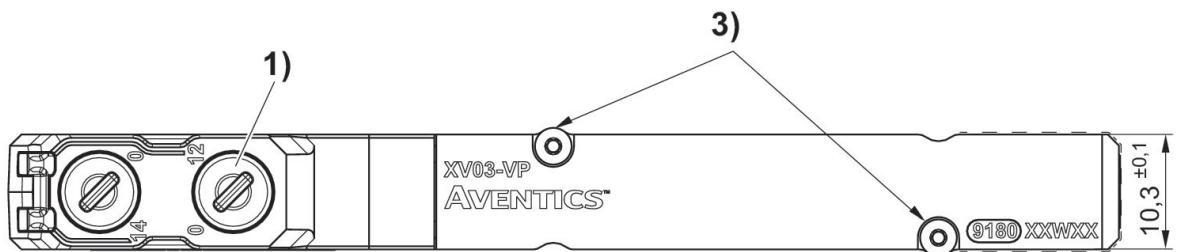
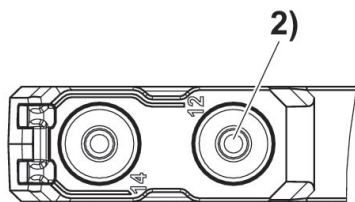
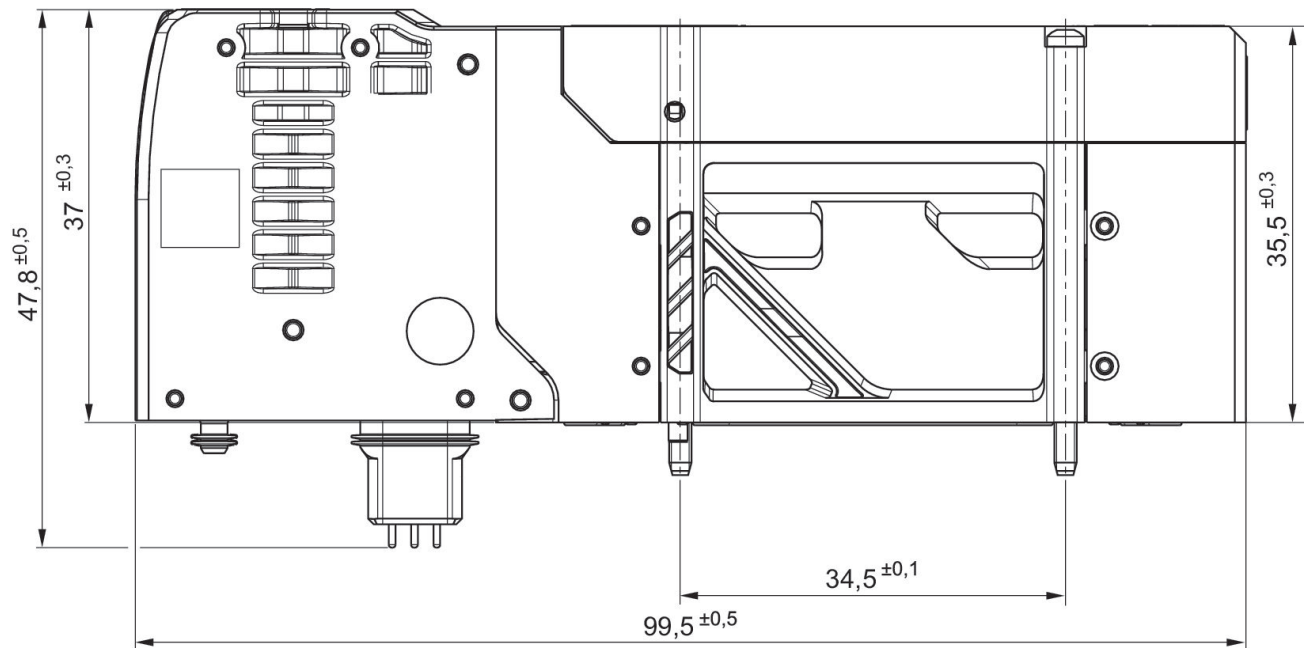
# Válvula distribuidora 2x3/2, Serie XV03, NC/NO, azionamento manuale: a ritenzione

Serie XV03

2024-09-02

R572A2CF0MA00F1

Dimensiones



- 1) encajando
- 2) no encajando
- 3) Par de apriete: 0,25 Nm ±0,05