

Válvula direcional 5/3, Série XV03, posição central fechada, Acionamento manual auxiliar: com retenção

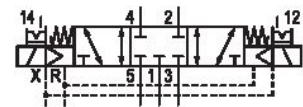
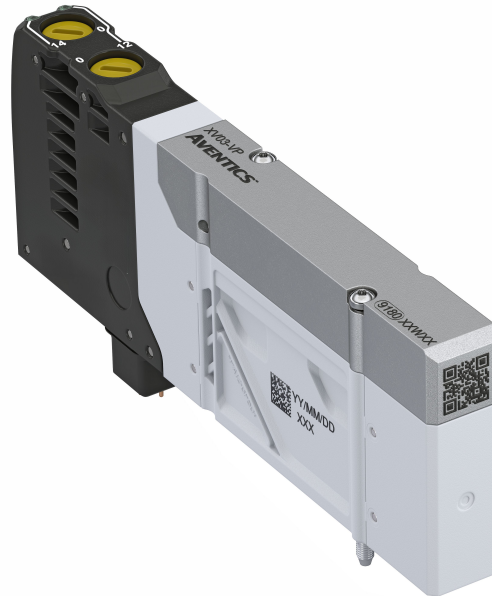
Série XV03

2024-09-02

R572A2C60MA00F1

Série XV03

A série AVENTICS XV03 Compact oferece uma base confiável para sistemas de manuseio compactos e soluções de automação complexas. Ela inclui um amplo portfólio de funções de válvulas, acessórios e a tecnologia de conexão elétrica necessária para cada necessidade em automação de fábrica e outros setores. O módulo de conectividade XVES associado permite a conexão do controle direto simples via D-SUB ou réguas de terminais a uma variedade de protocolos fieldbus. Com nosso configurador on-line exclusivo, é fácil configurar o sistema completo de válvulas, incluindo acessórios, para que ele seja perfeitamente adaptado às necessidades da sua aplicação.



Dados técnicos

Setor

acionamento

Tipo de construção válvula

Princípio de comutação

Elemento de acionamento

Tipo de conexão

Acionamento manual auxiliar

Indústria

Acionamento elétrico

Válvula corredeira, sobreposição positiva

5/3, posição central fechada

acionamento bilateral

conexão de placa

retentor

Ar de comando exaustão de ar

com escape captado do ar de comando

Fluxo nominal Qn

280 l/min

Pressão de operação máx

8 bar

Pressão de comando mín.

3 bar

Pressão de comando máx.

8 bar

Tipo de proteção com conexão

IP65

Tensão de operação

24 V CC

Tensão de acionamento DC

24 V

Válvula direcional 5/3, Série XV03, posição central fechada, Acionamento manual auxiliar: com retenção

Série XV03

2024-09-02

Tolerância de tensão CC
R572A2C60MA00F1

-10 % / +10 %

Comando piloto	externo
Mostrador do status LED	amarelo
Consumo de corrente DC	0.55 W
Duração de ligação	100 %
Tempo tip. de ligação	15 ms
Princípio de bloqueio	princípio de placas básicas múltiplo
Temperatura ambiente mín.	-10 °C
Temperatura ambiente máx.	50 °C
Temperatura mín. do#fluido.	-10 °C
Temperatura máx. do#fluido.	50 °C
Fluido	Ar comprimido
Teor de óleo do ar comprimido min.	0 mg/m ³
Teor de óleo do ar comprimido máx.	5 mg/m ³
Tamanho máx. da partícula	40 µm
Parafusos de fixação	Parafuso torx (TORX) ISO 10664 - T5
Momento de aperto do parafuso de fixação	0.25 Nm
Tolerância torque de aperto	+0,05
Peso	0.061 kg

Material

Material de caixa	Poliamida com reforço de fibra de vidro
Material de vedações	Borracha de acrilonitrila butadieno Borracha hidrogenada de acrilonitrila butadieno
Material placa dianteira	Poliamida com reforço de fibra de vidro
Material placa final	Poliamida com reforço de fibra de vidro
N° de material	R572A2C60MA00F1

Válvula direcional 5/3, Série XV03, posição central fechada, Acionamento manual auxiliar: com retenção

R572A2C60MA00F1

Série XV03

2024-09-02

Informações técnicas

A pressão de comando mínima deve ser alcançada, caso contrário podem ser verificadas comutações incorretas e, eventualmente, falha nas válvulas!

O ponto de condensação de pressão deve ser pelo menos 15 °C abaixo da temperatura ambiente e do fluido e um máximo de 3 °C .

O teor de óleo do ar comprimido deve permanecer constante durante toda a vida útil.

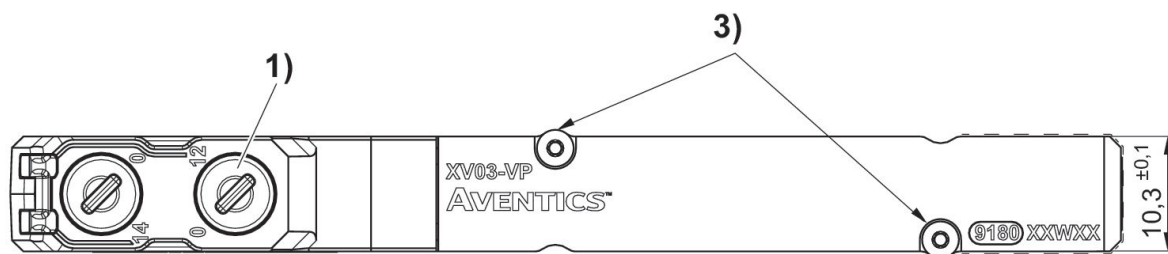
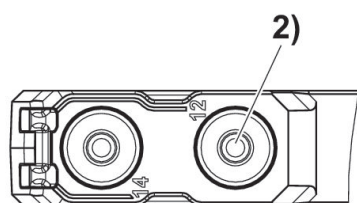
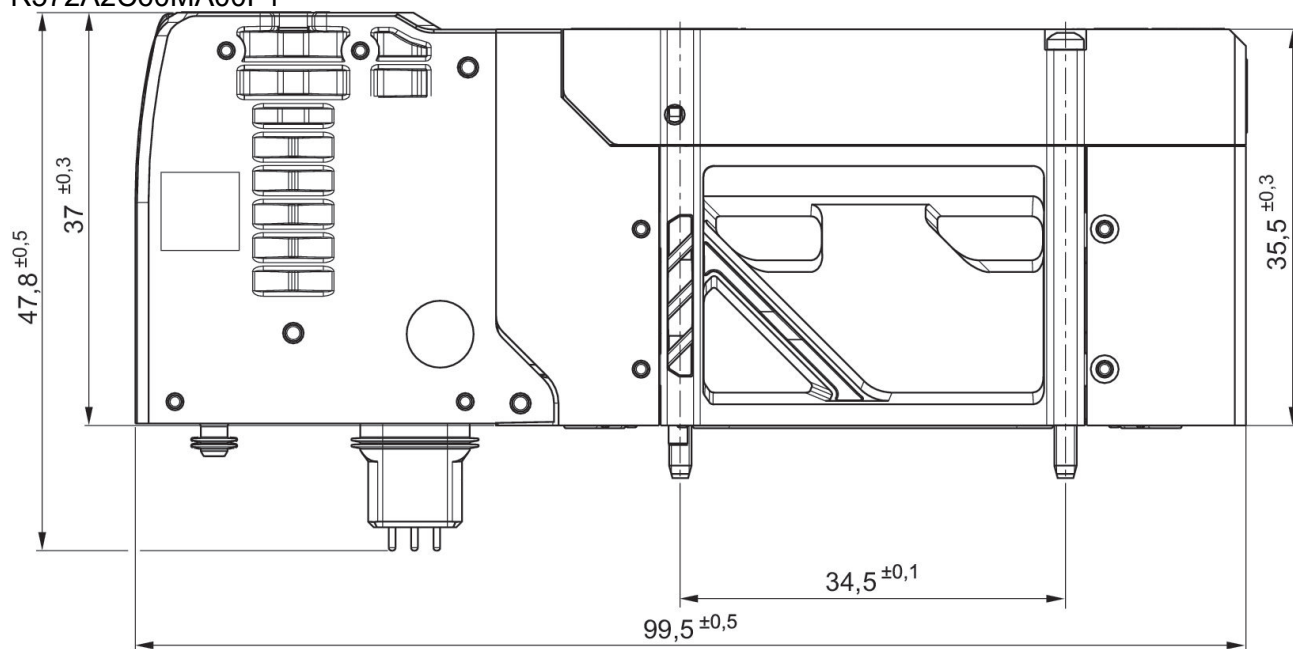
Por favor, use exclusivamente óleos autorizados pela AVENTICS. Para mais informações consulte o documento "Informações técnicas" (disponíveis no <https://www.emerson.com/en-us/support>).

Válvula direcional 5/3, Série XV03, posição central fechada, Acionamento manual auxiliar: com retenção

Série XV03

2024-09-02

Dimensões
R572A2C60MA00F1



- 1) retentor
- 2) não retentor
- 3) Torque de aperto: 0,25 Nm ±0,05