

Valvola 5/3, Serie XV03, centro chiuso, azionamento manuale: a ritenzione

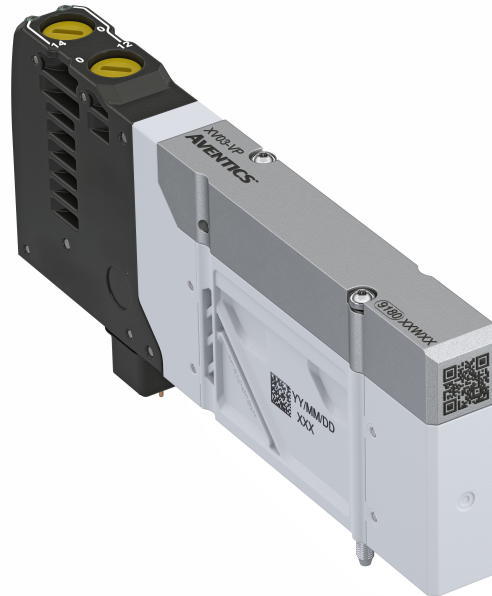
R572A2C60MA00F1

Serie XV03

2024-09-02

Serie XV03

La serie AVENTICS XV03 Compact offre una base affidabile per sistemi di movimentazione compatti e soluzioni di automazione complesse. Comprende un'ampia gamma di funzioni e accessori per valvole, nonché la tecnologia di collegamento elettrico necessaria per soddisfare ogni esigenza nell'automazione industriale e in altri settori. Il relativo modulo di connettività XVES consente la connessione dal semplice comando diretto tramite D-SUB o morsettiere a listello a una varietà di protocolli fieldbus. Con il nostro esclusivo configuratore online, è facile configurare il sistema valvole completo, compresi gli accessori, rendendolo perfettamente adattato alle vostre esigenze applicative.



Dati tecnici

Settore	Industria
Azionamento	Azionamento elettrico
Tipo di valvola	Valvola a cassetto sovrapposizione positiva
Principio di commutazione	5/3, centro chiuso
Elemento di comando	bistabile
Tipo di raccordo	attacco a piastra
Azionamento manuale	a ritenzione
Scarico dell'aria di pilotaggio	con scarico convogliato dell'aria di pilotaggio
Portata nominale Qn	280 l/min
Pressione di esercizio max	8 bar
pressione di pilotaggio min.	3 bar
Pressione di pilotaggio max.	8 bar
Tipo di protezione con raccordo	IP65
Tensione di esercizio	24 V DC
Tensione di esercizio DC	24 V

Valvola 5/3, Serie XV03, centro chiuso, azionamento manuale: a ritenzione

Serie XV03

2024-09-02

R572A2C60MA00F1

Tolleranza di tensione DC -10 % / +10 %

Pilotaggio esterno
Indicatore di stato LED Giallo
Assorbimento di potenza DC 0.55 W

Rapporto d'inserzione 100 %
Tempo d'inserzione tipico 15 ms

Principio di montaggio in batteria principio delle piastre base multiple
Temperatura ambiente min. -10 °C
Temperatura ambiente max. 50 °C
Temperatura del fluido min. -10 °C
Temperatura del fluido max. 50 °C
Fluido Aria compressa
Contenuto di olio dell'aria compressa min. 0 mg/m³
Contenuto di olio dell'aria compressa max. 5 mg/m³
Dimensione max. particella 40 µm

Viti di fissaggio Esagono arrotondato (TORX) ISO 10664 - T5
Coppia di serraggio della vite di fissaggio 0.25 Nm
Tolleranza coppia di serraggio +0,05
Peso 0.061 kg

Materiale

Materiale corpo Poliammide rinforzata in fibra di vetro
Materiale guarnizioni Gomma acrilonitrile-butadiene
Gomma acrilonitrile-butadiene idrogenata
Materiale piastra frontale Poliammide rinforzata in fibra di vetro
Materiale piastra terminale Poliammide rinforzata in fibra di vetro

Codice R572A2C60MA00F1

Valvola 5/3, Serie XV03, centro chiuso, azionamento manuale: a ritenzione

R572A2C60MA00F1

Serie XV03

2024-09-02

Informazioni tecniche

Non è consentito non raggiungere la pressione di pilotaggio min., poiché altrimenti è possibile che si verifichino commutazioni errate ed eventualmente guasti alle valvole!

Il punto di rugiada in pressione deve essere inferiore alla temperatura ambiente e a quella del fluido di almeno 15 °C e non superare il valore di 3 °C .

Il contenuto di olio dell'aria compressa deve rimanere costante per tutta la durata.

Utilizzare esclusivamente oli omologati da AVENTICS. Per maggiori informazioni consultare il documento "Informazioni tecniche" (disponibile nel <https://www.emerson.com/en-us/support>).

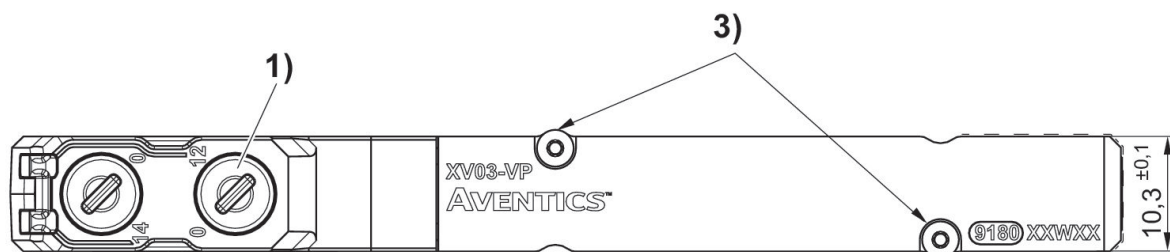
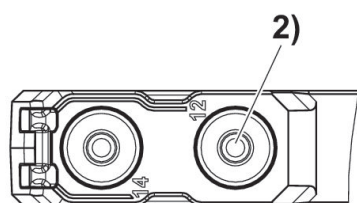
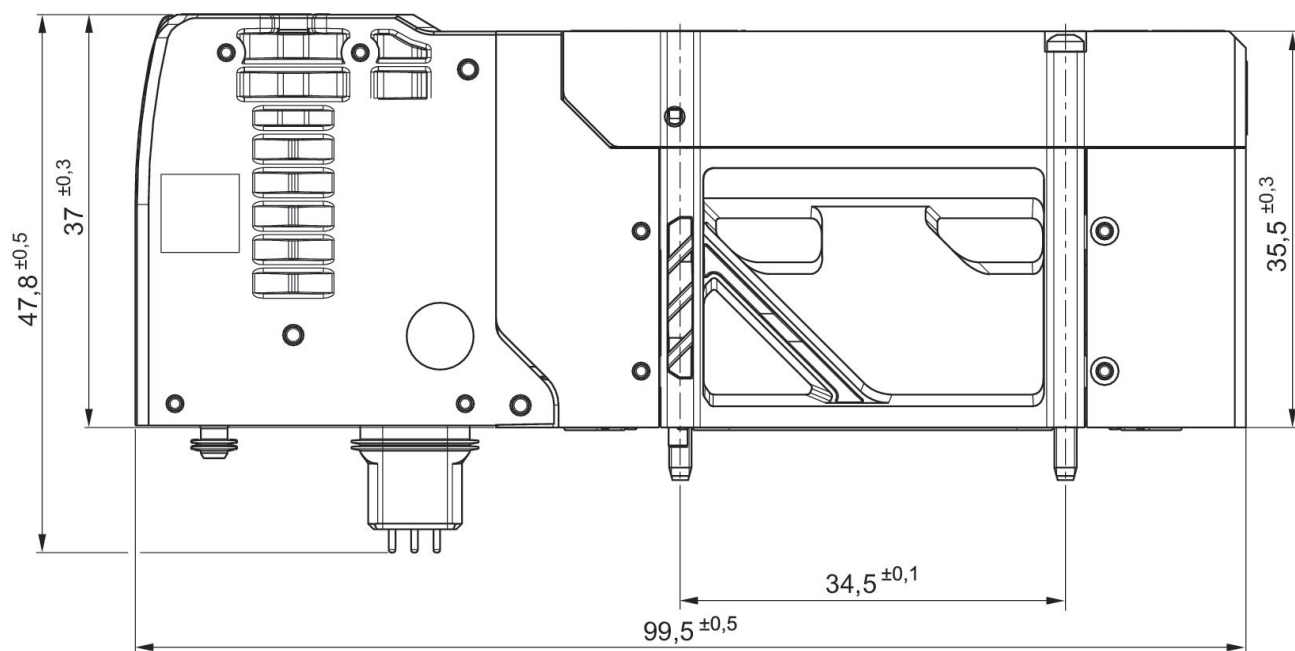
Valvola 5/3, Serie XV03, centro chiuso, azionamento manuale: a ritenzione

Serie XV03

2024-09-02

R572A2C60MA00F1

Dimensioni



- 1) a ritenzione
- 2) senza ritenzione
- 3) Coppia di serraggio: 0,25 Nm ±0,05