

# Distributeur 5/2, Série XV03, Bistable, Commande manuelle à crantage

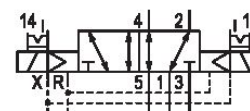
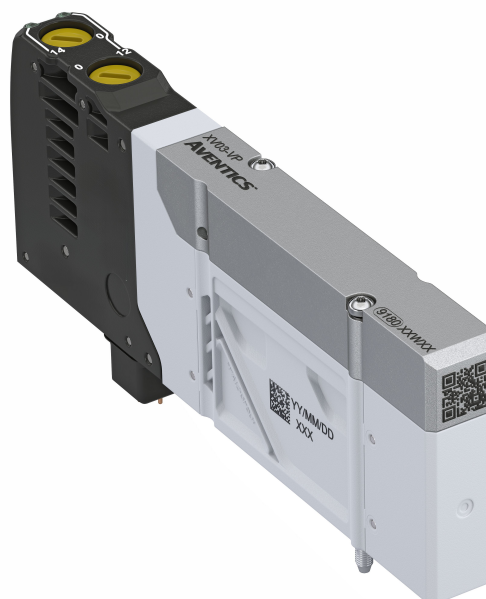
R572A2C40MA00F1

Série XV03

2024-09-02

## Série XV03

La série XV03 Compact d'AVENTICS offre une base fiable pour les systèmes de manutention compacts et les solutions d'automatisation complexes. Elle comprend un large portefeuille de fonctions de distributeur et d'accessoires ainsi que la technique de raccordement électrique nécessaire pour chaque besoin en automatisation d'usine et en d'autres secteurs. Le module de connectivité XVES correspondant permet le raccordement de la commande directe simple par D-SUB ou des pièces de fixation jusqu'à une multitude de protocoles de bus de terrain. Grâce à notre configurateur en ligne unique en son genre, il est facile de configurer l'îlot de distribution complet, accessoires compris, de manière à ce qu'il réponde parfaitement aux besoins de votre application.



## Données techniques

Secteur	Industrie
Commande	Commande électrique
Type de construction du distributeur	Distributeur à tiroir chevauchement positif
Principe de commutation	5/2, bistable
Élément de commande	Bistable
Type de raccordement	Raccordement sur embase à crantage
Commande manuelle	
Air pilote échappement	Avec échappement collecté de l'air de pilotage
Débit nominal Qn	345 l/min
Pression de service maxi	8 bar
Pression de pilotage mini	3 bar
Pression de pilotage maxi	8 bar
Indice de protection avec raccord	IP65
Tension de service des équipements	24 V CC
Tension de service CC	24 V

# Distributeur 5/2, Série XV03, Bistable, Commande manuelle à crantage

Série XV03

2024-09-02

R572A2C40MA00F1

Tolérance de tension CC -10 % / +10 %

---

Pilote	Externe
LED d'affichage du statut	Jaune
Puissance absorbée CC	0.55 W

Durée de mise en circuit	100 %
Temps de mise en route typ.	15 ms

Principe de montage en batterie	Principe d'embases multiples
Température ambiante min.	-10 °C
Température ambiante max.	50 °C
Température min. du fluide	-10 °C
Température max. du fluide	50 °C
Fluide	Air comprimé
Teneur en huile de l'air comprimé min.	0 mg/m <sup>3</sup>
Teneur en huile de l'air comprimé Maxi.	5 mg/m <sup>3</sup>
Taille de particule max.	40 µm

Vis de fixation	Etoile (TORX) ISO 10664 - T5
Couple de serrage de la vis de fixation	0.25 Nm
Tolérance couple de serrage	+0,05
Poids	0.061 kg

## Matériau

Matériau boîtiers	Polyamide renforcé par fibres de verre
Matériau joints	Caoutchouc nitrile (NBR) Caoutchouc nitrile hydrogéné (HNBR)
Matériau plaque frontale	Polyamide renforcé par fibres de verre
Matériau plaque terminale	Polyamide renforcé par fibres de verre

Référence	R572A2C40MA00F1
-----------	-----------------

# Distributeur 5/2, Série XV03, Bistable, Commande manuelle à crantage

R572A2C40MA00F1

Série XV03

2024-09-02

---

## Informations techniques

La pression de pilotage minimale min. doit être respectée, sans quoi des commutations intempestives et, le cas échéant, une panne des distributeurs sont susceptibles de se produire !

Le point de rosée sous pression doit se situer à au moins 15 °C sous la température ambiante et la température du fluide et peut atteindre max. 3 °C .

La teneur en huile de l'air comprimé doit rester constante tout au long de la durée de vie.

Exclusivement utiliser des huiles autorisées par AVENTICS. Pour de plus amples informations, se reporter au document « Informations techniques » (disponible dans le <https://www.emerson.com/en-us/support>).

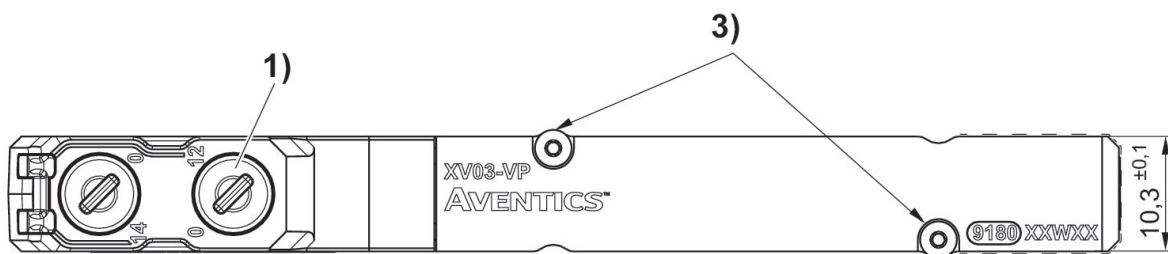
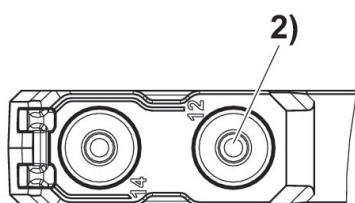
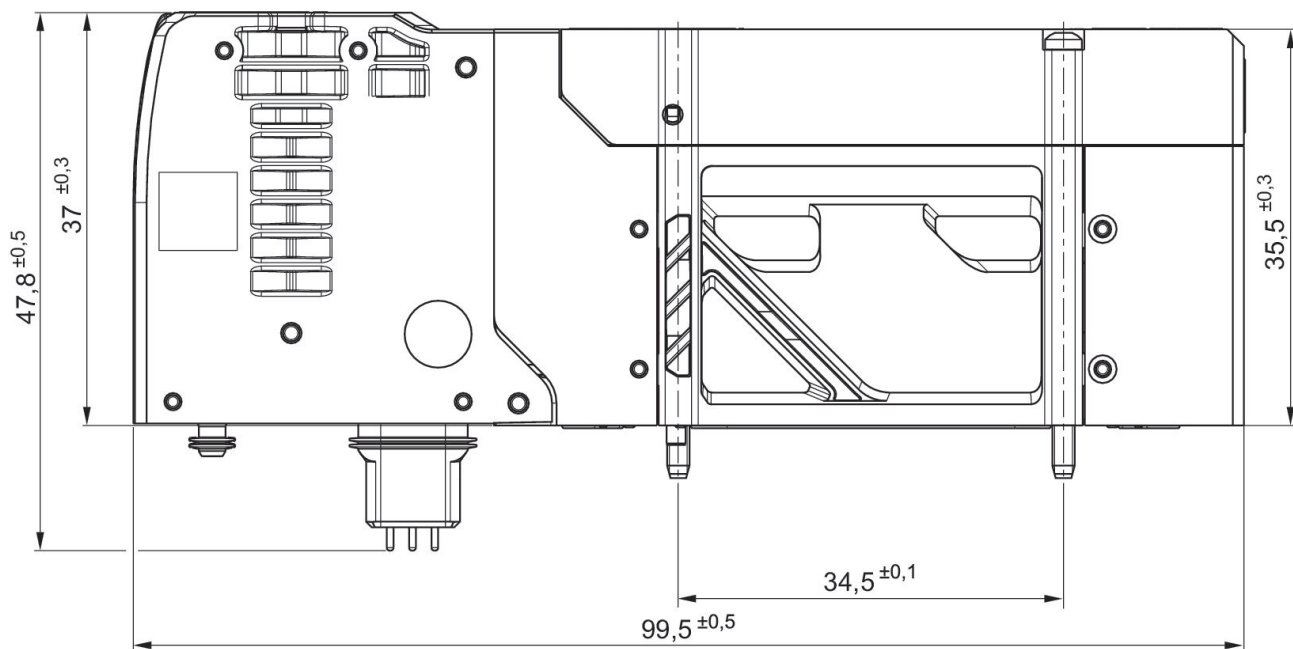
# Distributeur 5/2, Série XV03, Bistable, Commande manuelle à crantage

Série XV03

2024-09-02

R572A2C40MA00F1

## Dimensions



- 1) à crantage
- 2) Sans crantage
- 3) Couple de serrage :  $0,25 \text{ Nm} \pm 0,05$