

# Valvola 5/2, Serie XV03, con ritorno a molla pneumatica, azionamento manuale: senza ritenzione

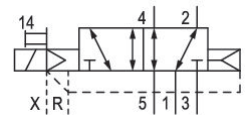
Serie XV03

2024-09-02

R572A2BN0MA00F1

## Serie XV03

La serie AVENTICS XV03 Compact offre una base affidabile per sistemi di movimentazione compatti e soluzioni di automazione complesse. Comprende un'ampia gamma di funzioni e accessori per valvole, nonché la tecnologia di collegamento elettrico necessaria per soddisfare ogni esigenza nell'automazione industriale e in altri settori. Il relativo modulo di connettività XVES consente la connessione dal semplice comando diretto tramite D-SUB o morsettiere a listello a una varietà di protocolli fieldbus. Con il nostro esclusivo configuratore online, è facile configurare il sistema valvole completo, compresi gli accessori, rendendolo perfettamente adattato alle vostre esigenze applicative.



## Dati tecnici

Settore	Industria
Azionamento	Azionamento elettrico
Tipo di valvola	Valvola a cassetto sovrapposizione positiva
Principio di commutazione	5/2, con ritorno a molla pneumatica
Elemento di comando	bistabile
Tipo di raccordo	attacco a piastra
Azionamento manuale	senza ritenzione
Scarico dell'aria di pilotaggio	con scarico convogliato dell'aria di pilotaggio
Portata nominale Qn	345 l/min
Pressione di esercizio max	8 bar
pressione di pilotaggio min.	3 bar
Pressione di pilotaggio max.	8 bar
Tipo di protezione con raccordo	IP65
Tensione di esercizio	24 V DC
Tensione di esercizio DC	24 V

# Valvola 5/2, Serie XV03, con ritorno a molla pneumatica, azionamento manuale: senza ritenzione

Serie XV03

2024-09-02

Tolleranza di tensione DC  
R572A2BN0MA00F1

-10 % / +10 %

---

Pilotaggio	esterno
Indicatore di stato LED	Giallo
Assorbimento di potenza DC	0.55 W
Rapporto d'inserzione	100 %
Tempo d'inserzione tipico	15 ms
Tempo di disinserzione tipico	30 ms
Principio di montaggio in batteria	principio delle piastre base multiple
Temperatura ambiente min.	-10 °C
Temperatura ambiente max.	50 °C
Temperatura del fluido min.	-10 °C
Temperatura del fluido max.	50 °C
Fluido	Aria compressa
Contenuto di olio dell'aria compressa min.	0 mg/m <sup>3</sup>
Contenuto di olio dell'aria compressa max.	5 mg/m <sup>3</sup>
Dimensione max. particella	40 µm
Viti di fissaggio	Esagono arrotondato (TORX) ISO 10664 - T5
Coppia di serraggio della vite di fissaggio	0.25 Nm
Tolleranza coppia di serraggio	+0,05
Peso	0.056 kg

## Materiale

Materiale corpo	Poliammide rinforzata in fibra di vetro
Materiale guarnizioni	Gomma acrilonitrile-butadiene Gomma acrilonitrile-butadiene idrogenata
Materiale piastra frontale	Poliammide rinforzata in fibra di vetro
Materiale piastra terminale	Poliammide rinforzata in fibra di vetro
Codice	R572A2BN0MA00F1

# Valvola 5/2, Serie XV03, con ritorno a molla pneumatica, azionamento manuale: senza ritenzione

Serie XV03

2024-09-02

R572A2BN0MA00F1

---

## Informazioni tecniche

Non è consentito non raggiungere la pressione di pilotaggio min., poiché altrimenti è possibile che si verifichino commutazioni errate ed eventualmente guasti alle valvole!

Il punto di rugiada in pressione deve essere inferiore alla temperatura ambiente e a quella del fluido di almeno 15 °C e non superare il valore di 3 °C .

Il contenuto di olio dell'aria compressa deve rimanere costante per tutta la durata.

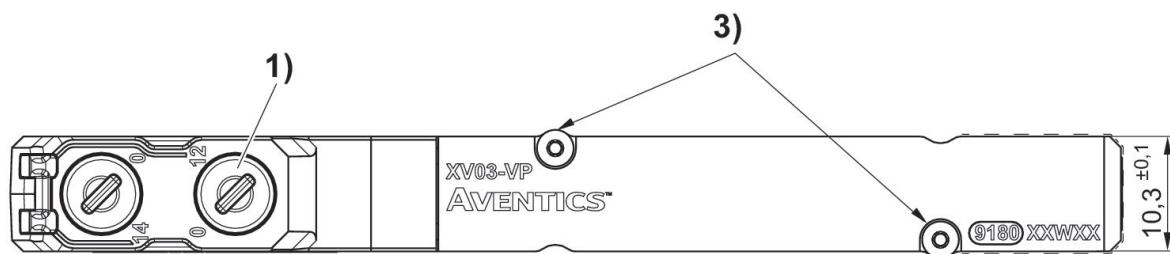
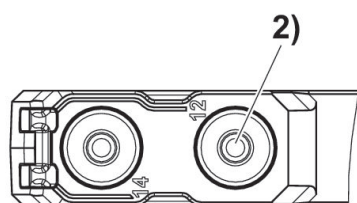
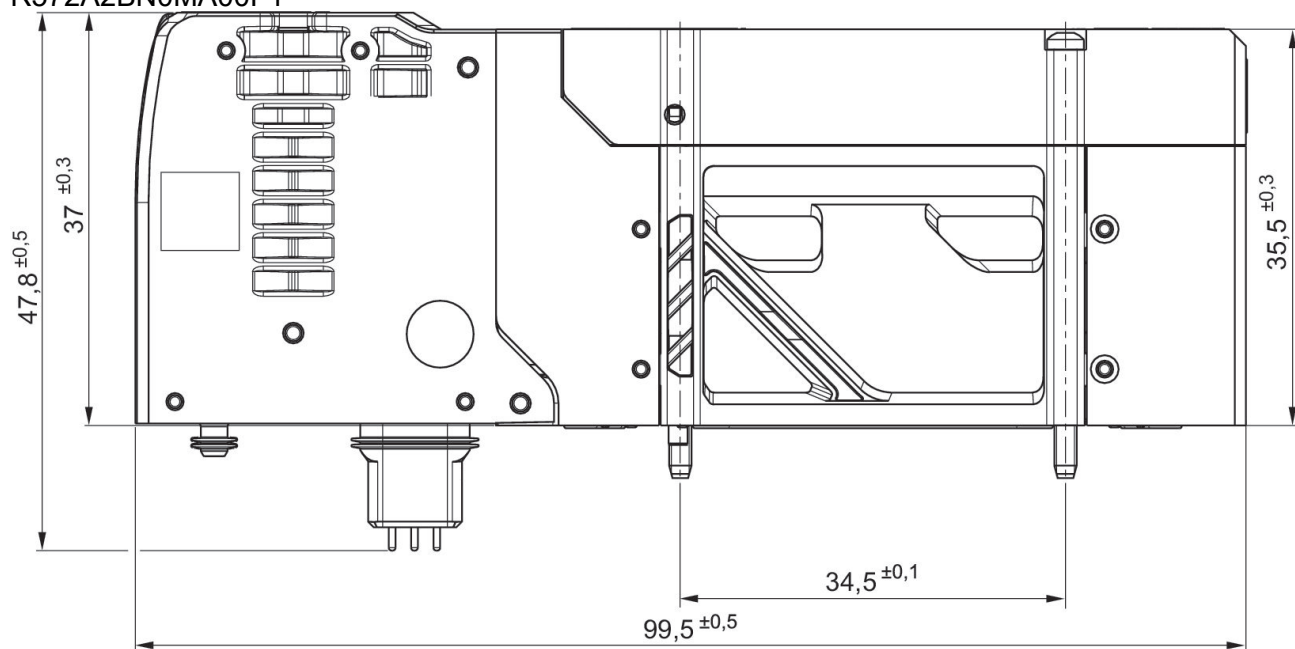
Utilizzare esclusivamente oli omologati da AVENTICS. Per maggiori informazioni consultare il documento "Informazioni tecniche" (disponibile nel <https://www.emerson.com/en-us/support>).

# Valvola 5/2, Serie XV03, con ritorno a molla pneumatica, azionamento manuale: senza ritenzione

Serie XV03

2024-09-02

Dimensioni  
R572A2BN0MA00F1



- 1) a ritenzione
- 2) senza ritenzione
- 3) Coppia di serraggio: 0,25 Nm ±0,05