

Válvula distribuidora 2x3/2, Serie XV03, NC/NO, accionamiento auxiliar manual: no encajando

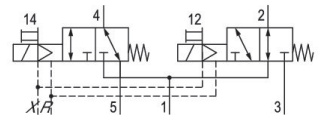
Serie XV03

2024-09-02

R572A2BF0MA00F1

Serie XV03

La XV03 Compact Serie de AVENTICS ofrece una base fiable para sistemas de manipulación compactos y soluciones de automatización complejas. Comprende una amplia gama de funciones de válvula y accesorios, así como la tecnología de conexión eléctrica necesaria para cualquier necesidad en la automatización de fábricas y otros sectores. El módulo XVES Connectivity correspondiente permite la conexión del pilotaje directo sencillo, pasando por D-Sub o abrazaderas, hasta un gran número de protocolos de bus de campo. Con nuestro excepcional configurador online se puede configurar fácilmente el sistema de válvulas completo, incluidos los accesorios, de modo que se adapte perfectamente a sus necesidades de aplicación.



Datos técnicos

Sector	Industria
Accionamiento	Accionamiento eléctrico
Tipo de válvula	Válvula de corredera manual, solapamiento positivo
Principio de conmutación	2x 3/2 NC/NO, con reposición por resorte
Elemento de accionamiento	biestable
Tipo de conexión	conexión por placas
Accionamiento auxiliar manual	no encajando
Escape de aire de pilotaje	con escape del aire de pilotaje captado
Caudal nominal Qn	345 l/min
Presión de funcionamiento máx.	8 bar
Presión de pilotaje mín.	3 bar
Presión de pilotaje máx.	8 bar
Tipo de protección con conexión	IP65
Tensión de servicio	24 V DC

Válvula distribuidora 2x3/2, Serie XV03, NC/NO, accionamiento auxiliar manual: no encajando

Serie XV03

2024-09-02

R572A2BF0MA00F1

Tensión de servicio DC	24 V
Tolerancia de tensión DC	-10 % / +10 %

Pilotaje	exterior
LED indicador de estado	Amarillo
Consumo de potencia DC	0.55 W

Duración de conexión	100 %
Tiempo de conexión típ.	15 ms
Tiempo de desconexión típ.	30 ms

Principio de unión	principio de placa base múltiple
Temperatura ambiente mín.	-10 °C
Temperatura ambiente máx.	50 °C
Temperatura del medio mín.	-10 °C
Temperatura del medio máx.	50 °C
Fluido	Aire comprimido
Contenido de aceite del aire comprimido mín.	0 mg/m ³
Contenido de aceite del aire comprimido máx.	5 mg/m ³
Tamaño de partículas máx.	40 µm

Tornillos de fijación	Hueco hexalobular (TORX) ISO 10664 - T5
Par de apriete del tornillo de fijación	0.25 Nm
Tolerancia de par de apriete	+0,05
Peso	0.062 kg

Material

Material carcasa	Poliamida reforzada con fibras de vidrio
Material juntas	Caucho de acrilnitrilo butadieno Caucho de acrilnitrilo-butadieno hidrogenado
Material placa frontal	Poliamida reforzada con fibras de vidrio
Material placa final	Poliamida reforzada con fibras de vidrio

N° de material	R572A2BF0MA00F1
----------------	-----------------

Válvula distribuidora 2x3/2, Serie XV03, NC/NO, accionamiento auxiliar manual: no encajando

Serie XV03

2024-09-02

R572A2BF0MA00F1

Información técnica

La presión de pilotaje mín. debe alcanzarse, ya que, de lo contrario, podrían producirse conexiones erróneas y, dado el caso, un fallo de válvulas.

El punto de condensación de presión se debe situar como mínimo 15 °C por debajo de la temperatura ambiental y del medio, y debe ser como máx. de 3 °C .

El contenido de aceite del aire comprimido debe permanecer constante durante toda la vida útil.

Utilice solo aceites permitidos por AVENTICS. Encontrará más información en el documento "Información técnica" (disponible en el <https://www.emerson.com/en-us/support>).

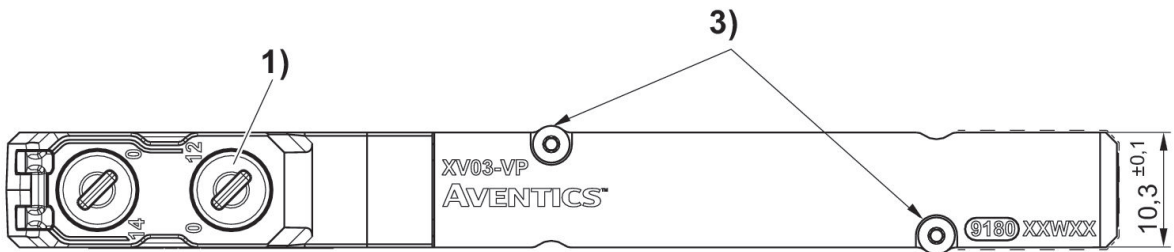
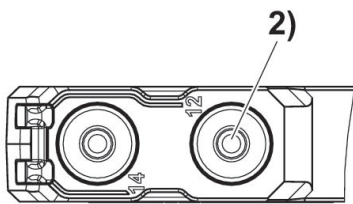
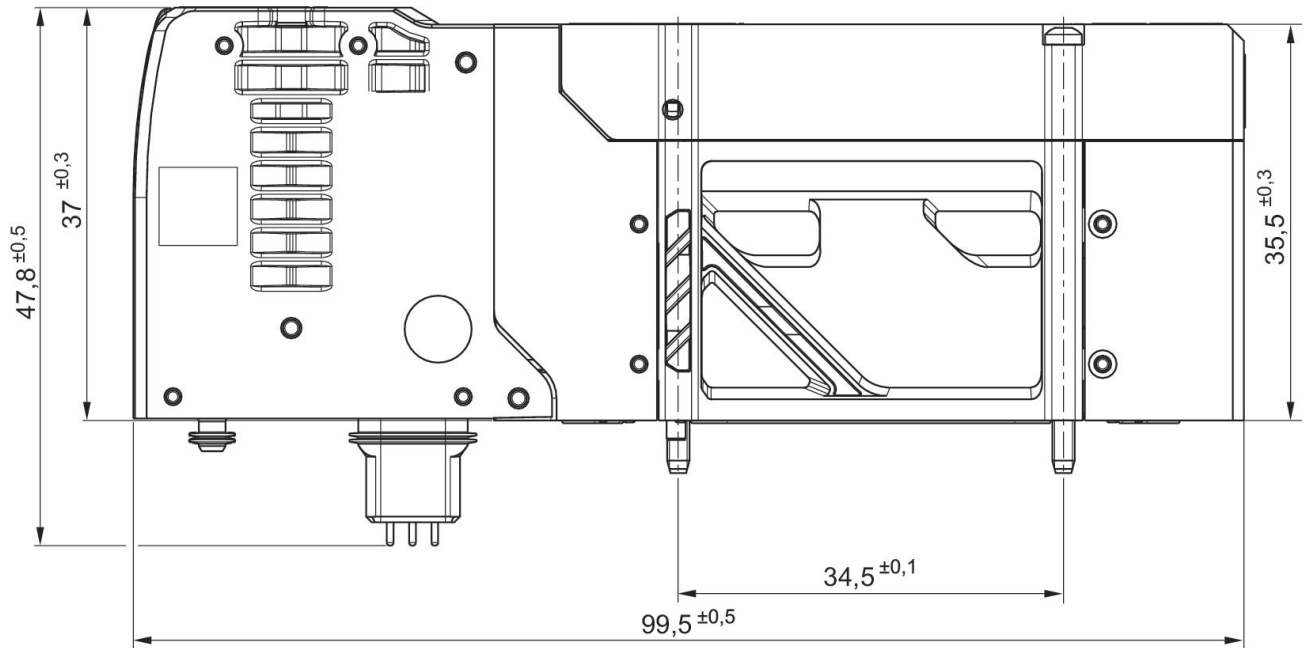
Válvula distribuidora 2x3/2, Serie XV03, NC/NO, accionamiento auxiliar manual: no encajando

Serie XV03

2024-09-02

R572A2BF0MA00F1

Dimensiones



- 1) encajando
- 2) no encajando
- 3) Par de apriete: 0,25 Nm ±0,05