

# Valvola 2x3/2, Serie XV03, NO/NO, azionamento manuale: senza ritenzione

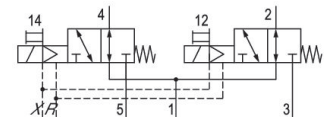
R572A2BA0MA00F1

Serie XV03

2024-09-02

## Serie XV03

La serie AVENTICS XV03 Compact offre una base affidabile per sistemi di movimentazione compatti e soluzioni di automazione complesse. Comprende un'ampia gamma di funzioni e accessori per valvole, nonché la tecnologia di collegamento elettrico necessaria per soddisfare ogni esigenza nell'automazione industriale e in altri settori. Il relativo modulo di connettività XVES consente la connessione dal semplice comando diretto tramite D-SUB o morsettiere a listello a una varietà di protocolli fieldbus. Con il nostro esclusivo configuratore online, è facile configurare il sistema valvole completo, compresi gli accessori, rendendolo perfettamente adattato alle vostre esigenze applicative.



## Dati tecnici

Settore	Industria
Azionamento	Azionamento elettrico
Tipo di valvola	Valvola a cassetto sovrapposizione positiva
Principio di commutazione	2x 3/2 NO/NO, con ritorno a molla
Elemento di comando	bistabile
Tipo di raccordo	attacco a piastra
Azionamento manuale	senza ritenzione
Scarico dell'aria di pilotaggio	con scarico convogliato dell'aria di pilotaggio
Portata nominale Qn	345 l/min
Pressione di esercizio max	8 bar
pressione di pilotaggio min.	3 bar
Pressione di pilotaggio max.	8 bar
Tipo di protezione con raccordo	IP65
Tensione di esercizio	24 V DC
Tensione di esercizio DC	24 V

# Valvola 2x3/2, Serie XV03, NO/NO, azionamento manuale: senza ritenzione

Serie XV03

2024-09-02

R572A2BA0MA00F1

Tolleranza di tensione DC -10 % / +10 %

Pilotaggio esterno  
Indicatore di stato LED Giallo  
Assorbimento di potenza DC 0.55 W

Rapporto d'inserzione 100 %  
Tempo d'inserzione tipico 15 ms  
Tempo di disinserzione tipico 30 ms

Principio di montaggio in batteria principio delle piastre base multiple  
Temperatura ambiente min. -10 °C  
Temperatura ambiente max. 50 °C  
Temperatura del fluido min. -10 °C  
Temperatura del fluido max. 50 °C  
Fluido Aria compressa  
Contenuto di olio dell'aria compressa min. 0 mg/m<sup>3</sup>  
Contenuto di olio dell'aria compressa max. 5 mg/m<sup>3</sup>  
Dimensione max. particella 40 µm

Viti di fissaggio Esagono arrotondato (TORX) ISO 10664 - T5  
Coppia di serraggio della vite di fissaggio 0.25 Nm  
Tolleranza coppia di serraggio +0,05  
Peso 0.061 kg

## Materiale

Materiale corpo Poliammide rinforzata in fibra di vetro  
Materiale guarnizioni Gomma acrilonitrile-butadiene  
Gomma acrilonitrile-butadiene idrogenata  
Materiale piastra frontale Poliammide rinforzata in fibra di vetro  
Materiale piastra terminale Poliammide rinforzata in fibra di vetro

Codice R572A2BA0MA00F1

# Valvola 2x3/2, Serie XV03, NO/NO, azionamento manuale: senza ritenzione

Serie XV03

2024-09-02

R572A2BA0MA00F1

---

## Informazioni tecniche

Non è consentito non raggiungere la pressione di pilotaggio min., poiché altrimenti è possibile che si verifichino commutazioni errate ed eventualmente guasti alle valvole!

Il punto di rugiada in pressione deve essere inferiore alla temperatura ambiente e a quella del fluido di almeno 15 °C e non superare il valore di 3 °C .

Il contenuto di olio dell'aria compressa deve rimanere costante per tutta la durata.

Utilizzare esclusivamente oli omologati da AVENTICS. Per maggiori informazioni consultare il documento "Informazioni tecniche" (disponibile nel <https://www.emerson.com/en-us/support>).

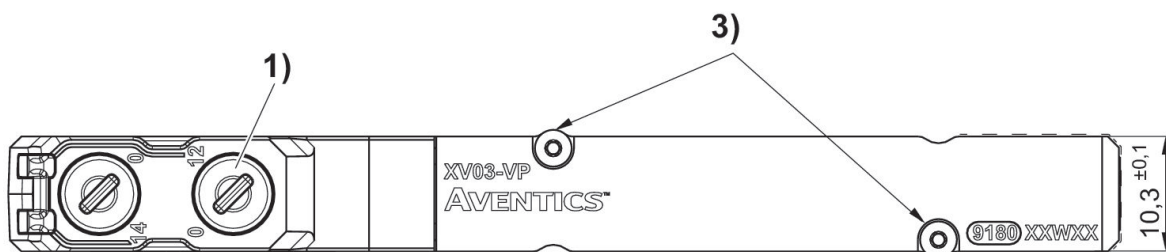
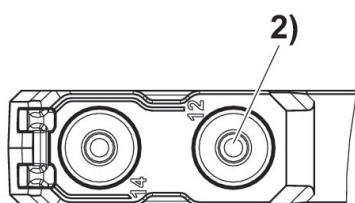
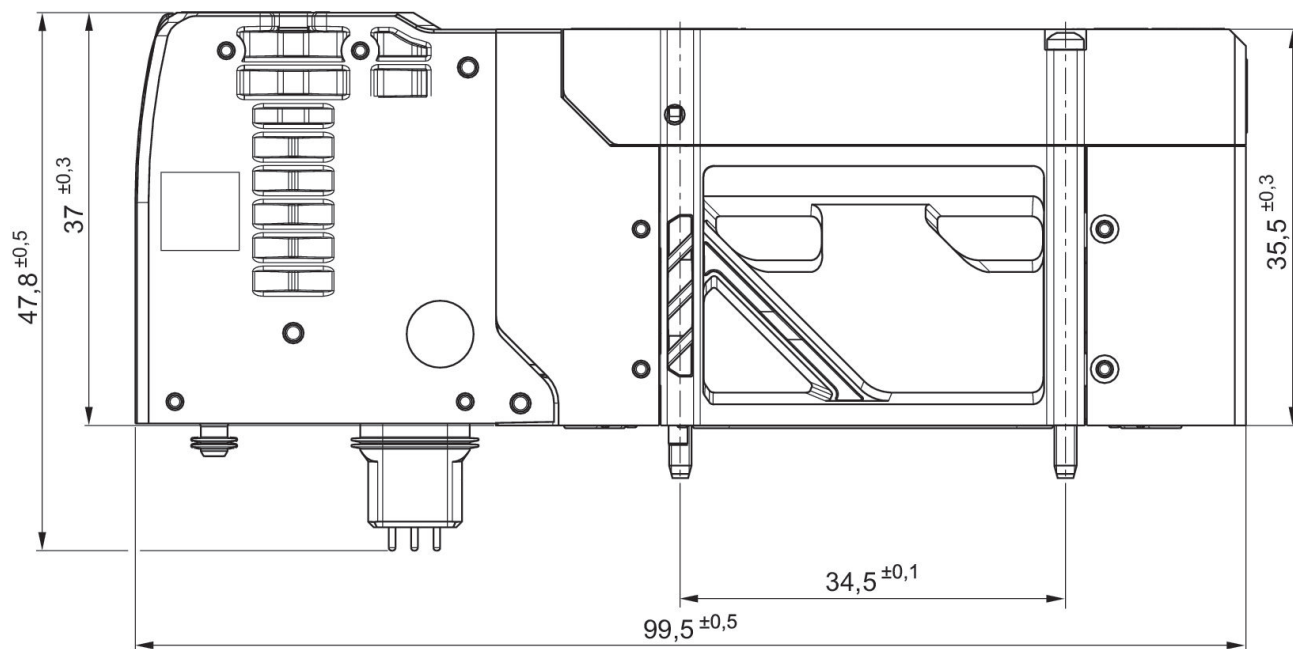
# Valvola 2x3/2, Serie XV03, NO/NO, azionamento manuale: senza ritenzione

Serie XV03

2024-09-02

R572A2BA0MA00F1

## Dimensioni



- 1) a ritenzione
- 2) senza ritenzione
- 3) Coppia di serraggio: 0,25 Nm ±0,05