

# Distributeur 2x3/2, Série XV03, NO/NO, Commande manuelle sans crantage

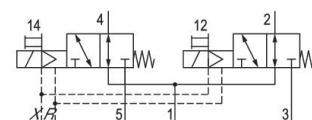
R572A2BA0MA00F1

Série XV03

2024-09-02

## Série XV03

La série XV03 Compact d'AVENTICS offre une base fiable pour les systèmes de manutention compacts et les solutions d'automatisation complexes. Elle comprend un large portefeuille de fonctions de distributeur et d'accessoires ainsi que la technique de raccordement électrique nécessaire pour chaque besoin en automatisation d'usine et en d'autres secteurs. Le module de connectivité XVES correspondant permet le raccordement de la commande directe simple par D-SUB ou des pièces de fixation jusqu'à une multitude de protocoles de bus de terrain. Grâce à notre configurateur en ligne unique en son genre, il est facile de configurer l'îlot de distribution complet, accessoires compris, de manière à ce qu'il réponde parfaitement aux besoins de votre application.



## Données techniques

|                                      |  |
|--------------------------------------|--|
| Secteur                              | Industrie                                      |
| Commande                             | Commande électrique                            |
| Type de construction du distributeur | Distributeur à tiroir chevauchement positif    |
| Principe de commutation              | 2x 3/2 NO/NO, avec rappel par ressort          |
| Élément de commande                  | Bistable                                       |
| Type de raccordement                 | Raccordement sur embase                        |
| Commande manuelle                    | Sans crantage                                  |
| Air pilote échappement               | Avec échappement collecté de l'air de pilotage |
| Débit nominal Qn                     | 345 l/min                                      |
| Pression de service maxi             | 8 bar  |
| Pression de pilotage mini            | 3 bar  |
| Pression de pilotage maxi            | 8 bar  |
| Indice de protection avec raccord    | IP65   |
| Tension de service des équipements   | 24 V CC  |
| Tension de service CC                | 24 V   |

# Distributeur 2x3/2, Série XV03, NO/NO, Commande manuelle sans crantage

Série XV03

2024-09-02

R572A2BA0MA00F1

Tolérance de tension CC -10 % / +10 %

|                           |         |
|---------------------------|---------|
| Pilote                    | Externe |
| LED d'affichage du statut | Jaune   |
| Puissance absorbée CC     | 0.55 W  |

|                             |       |
|-----------------------------|-------|
| Durée de mise en circuit    | 100 % |
| Temps de mise en route typ. | 15 ms |
| Temps de déconnexion typ.   | 30 ms |

|   |                              |
|---|------------------------------|
| Principe de montage en batterie         | Principe d'embases multiples |
| Température ambiante min.               | -10 °C                       |
| Température ambiante max.               | 50 °C                        |
| Température min. du fluide              | -10 °C                       |
| Température max. du fluide              | 50 °C                        |
| Fluide                                  | Air comprimé                 |
| Teneur en huile de l'air comprimé min.  | 0 mg/m <sup>3</sup>          |
| Teneur en huile de l'air comprimé Maxi. | 5 mg/m <sup>3</sup>          |
| Taille de particule max.                | 40 µm                        |

|   |                              |
|---|------------------------------|
| Vis de fixation                         | Etoile (TORX) ISO 10664 - T5 |
| Couple de serrage de la vis de fixation | 0.25 Nm                      |
| Tolérance couple de serrage             | +0,05                        |
| Poids                                   | 0.061 kg                     |

## Matériau

|                           |  |
|---------------------------|--|
| Matériau boîtiers         | Polyamide renforcé par fibres de verre                           |
| Matériau joints           | Caoutchouc nitrile (NBR)<br>Caoutchouc nitrile hydraugéné (HNBR) |
| Matériau plaque frontale  | Polyamide renforcé par fibres de verre                           |
| Matériau plaque terminale | Polyamide renforcé par fibres de verre                           |

|           |                 |
|-----------|-----------------|
| Référence | R572A2BA0MA00F1 |
|-----------|-----------------|

# Distributeur 2x3/2, Série XV03, NO/NO, Commande manuelle sans crantage

R572A2BA0MA00F1

Série XV03

2024-09-02

---

## Informations techniques

La pression de pilotage minimale min. doit être respectée, sans quoi des commutations intempestives et, le cas échéant, une panne des distributeurs sont susceptibles de se produire !

Le point de rosée sous pression doit se situer à au moins 15 °C sous la température ambiante et la température du fluide et peut atteindre max. 3 °C .

La teneur en huile de l'air comprimé doit rester constante tout au long de la durée de vie.

Exclusivement utiliser des huiles autorisées par AVENTICS. Pour de plus amples informations, se reporter au document « Informations techniques » (disponible dans le <https://www.emerson.com/en-us/support>).

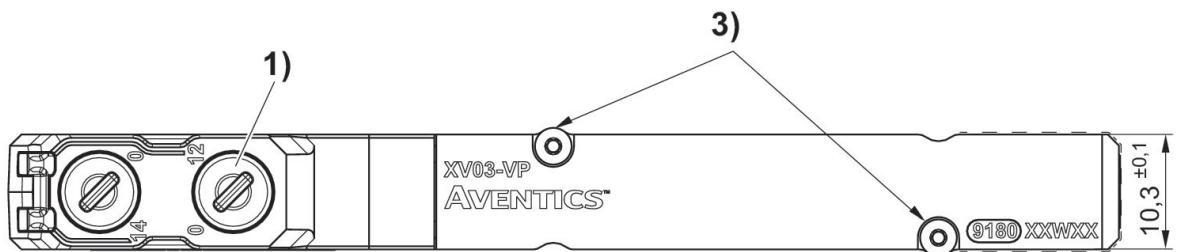
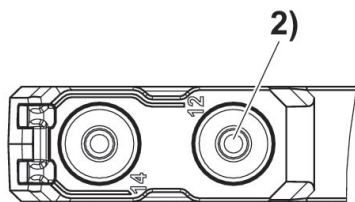
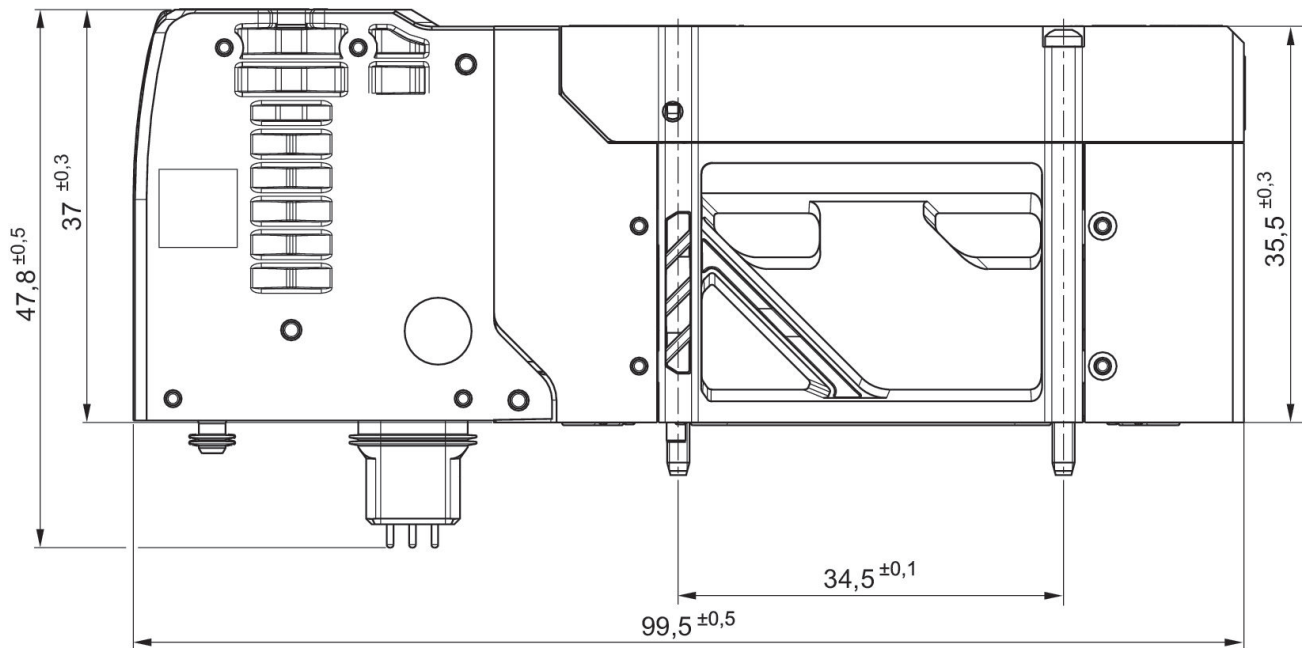
# Distributeur 2x3/2, Série XV03, NO/NO, Commande manuelle sans crantage

Série XV03

2024-09-02

R572A2BA0MA00F1

## Dimensions



- 1) à crantage
- 2) Sans crantage
- 3) Couple de serrage :  $0,25 \text{ Nm} \pm 0,05$