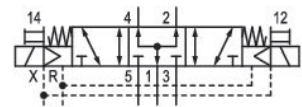
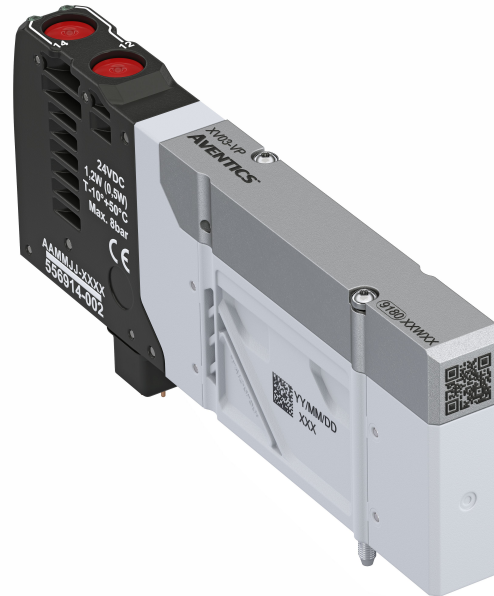


## Serie XV03

La serie AVENTICS XV03 Compact offre una base affidabile per sistemi di movimentazione compatti e soluzioni di automazione complesse. Comprende un'ampia gamma di funzioni e accessori per valvole, nonché la tecnologia di collegamento elettrico necessaria per soddisfare ogni esigenza nell'automazione industriale e in altri settori. Il relativo modulo di connettività XVES consente la connessione dal semplice comando diretto tramite D-SUB o morsettiere a listello a una varietà di protocolli fieldbus. Con il nostro esclusivo configuratore online, è facile configurare il sistema valvole completo, compresi gli accessori, rendendolo perfettamente adattato alle vostre esigenze applicative.



## Dati tecnici

Settore

Azionamento

Tipo di valvola

Principio di commutazione

Elemento di comando

Tipo di raccordo

Azionamento manuale

Scarico dell'aria di pilotaggio

Portata nominale Qn

Pressione di esercizio min.

Pressione di esercizio max

pressione di pilotaggio min.

Pressione di pilotaggio max.

Tipo di protezione con raccordo

Tensione di esercizio

Industria

Azionamento elettrico

Valvola a cassetto sovrapposizione positiva

5/3, centro alimentato

bistabile

attacco a piastra

senza ritenzione

con scarico convogliato dell'aria di pilotaggio

280 l/min

-0.95 bar

8 bar

3 bar

8 bar

IP65

24 V DC

# Valvola 5/3, Serie XV03

R572A2B50MA00F1

Serie XV03

2024-06-24

Tensione di esercizio DC	24 V
Tolleranza di tensione DC	-10 % / +10 %
Pilotaggio	esterno
Indicatore di stato LED	Giallo
Assorbimento di potenza DC	0.55 W
Rapporto d'inserzione	100 %
Tempo d'inserzione tipico	15 ms
Tempo di disinserzione tipico	30 ms
Principio di montaggio in batteria	principio delle piastre base multiple
Certificati	RoHS
Temperatura ambiente min.	-10 °C
Temperatura ambiente max.	50 °C
Temperatura del fluido min.	-10 °C
Temperatura del fluido max.	50 °C
Fluido	Aria compressa
Contenuto di olio dell'aria compressa min.	0 mg/m <sup>3</sup>
Contenuto di olio dell'aria compressa max.	5 mg/m <sup>3</sup>
Dimensione max. particella	40 µm
Viti di fissaggio	Esagono arrotondato (TORX) ISO 10664 - T5
Coppia di serraggio della vite di fissaggio	0.25 Nm
Tolleranza coppia di serraggio	+0,05
Peso	0.061 kg

## Materiale

Materiale corpo	Poliammide rinforzata in fibra di vetro
Materiale guarnizioni	Gomma acrilonitrile-butadiene Gomma acrilonitrile-butadiene idrogenata
Materiale piastra frontale	Poliammide rinforzata in fibra di vetro
Materiale piastra terminale	Poliammide rinforzata in fibra di vetro

Codice R572A2B50MA00F1

## Informazioni tecniche

Non è consentito non raggiungere la pressione di pilotaggio min., poiché altrimenti è possibile che si verifichino commutazioni errate ed eventualmente guasti alle valvole!

Il punto di rugiada in pressione deve essere inferiore alla temperatura ambiente e a quella del fluido di almeno 15 °C e non superare il valore di 3 °C .

Il contenuto di olio dell'aria compressa deve rimanere costante per tutta la durata.

Utilizzare esclusivamente oli omologati da AVENTICS. Per maggiori informazioni consultare il documento "Informazioni tecniche" (disponibile nel <https://www.emerson.com/en-us/support>).

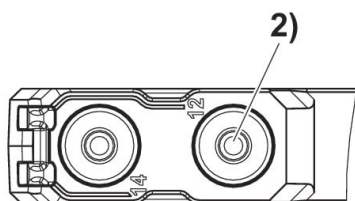
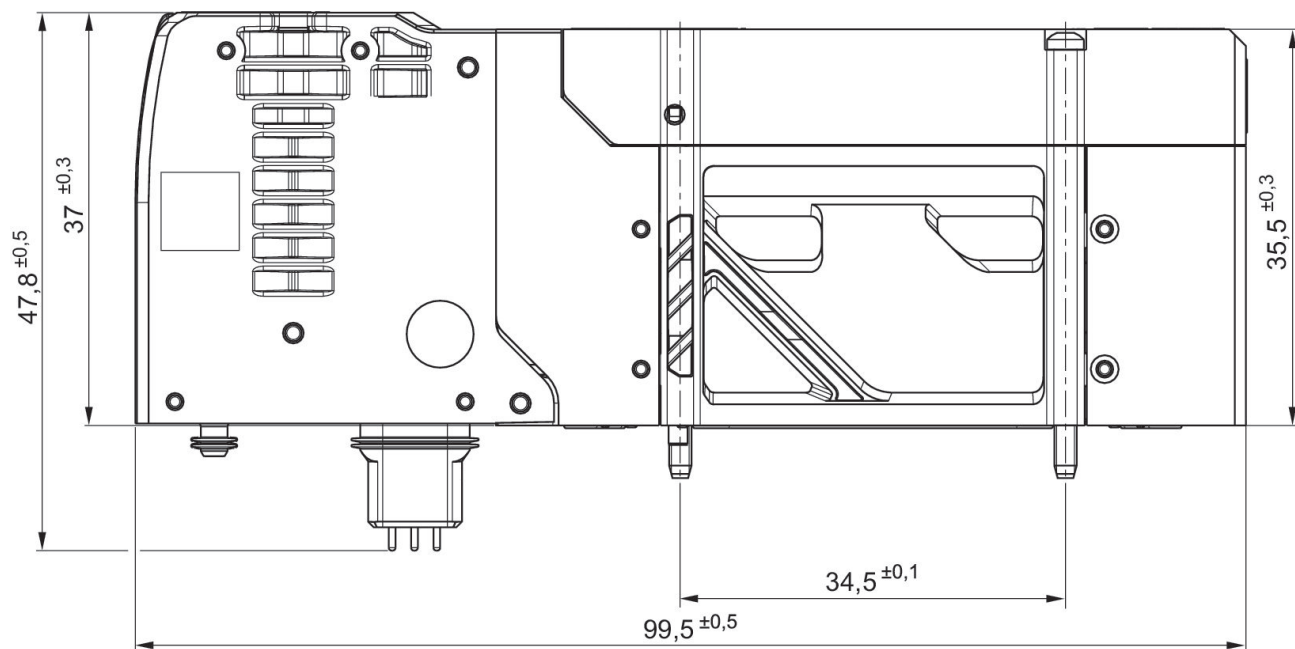
# Valvola 5/3, Serie XV03

R572A2B50MA00F1

Serie XV03

2024-06-24

## Dimensioni



- 1) a ritenzione
- 2) senza ritenzione
- 3) Attacchi: M7