

5/2-Wegeventil, Serie XV03, beidseitig betätigt, Handhilfsbetätigung: nicht rastend

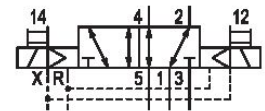
Serie XV03

2024-09-02

R572A2B40MA00F1

Serie XV03

Die AVENTICS XV03 Compact Serie bietet eine zuverlässige Basis für kompakte Handling-Systeme und komplexe Automatisierungslösungen. Sie umfasst ein breites Portfolio an Ventilfunktionen und Zubehör sowie die notwendige elektrische Anschlusstechnik für jeden Bedarf in der Fabrikautomation und anderen Branchen. Das zugehörige XVES-Connectivity-Modul ermöglicht den Anschluss von der einfachen direkten Ansteuerung über D-SUB oder Klemmleisten bis zu einer Vielzahl von Feldbusprotokollen. Mit unserem einzigartigen Online-Konfigurator ist es ein Leichtes, das komplette Ventilsystem inklusive Zubehör so zu konfigurieren, dass es perfekt auf Ihre Anwendungsbedürfnisse abgestimmt ist.



Technische Daten

Branche	Industrie
Betätigung	Elektrisch betätigt
Bauart Ventil	Schieberventil, überschneidungsfrei
Schaltprinzip	5/2, beidseitig betätigt
Betätigungsfunktion	beidseitig betätigt
Anschlussart	Plattenanschluss
Handhilfsbetätigung	nicht rastend
Steuerluft Entlüftung	mit gefasster Entlüftung der Steuerluft
Nenndurchfluss Qn	345 l/min
Betriebsdruck max.	8 bar
Steuerdruck min.	3 bar
Steuerdruck max.	8 bar
Schutzart mit Anschluss	IP65
Betriebsspannung	24 V DC
Betriebsspannung DC	24 V

5/2-Wegeventil, Serie XV03, beidseitig betätigt, Handhilfsbetätigung: nicht rastend

Serie XV03

2024-09-02

R572A2B40MA00F1

Spannungstoleranz DC -10 % / +10 %

Vorsteuerung extern
Statusanzeige LED Gelb
Leistungsaufnahme DC 0.55 W

Einschaltdauer 100 %
typ. Einschaltzeit 15 ms

Verblockungsprinzip Grundplattenprinzip mehrfach
Umgebungstemperatur min. -10 °C
Umgebungstemperatur max. 50 °C
Mediumstemperatur min. -10 °C
Mediumstemperatur max. 50 °C
Medium Druckluft
Ölgehalt der Druckluft min. 0 mg/m³
Ölgehalt der Druckluft max. 5 mg/m³
Max. Partikelgröße 40 µm

Befestigungsschrauben Innensechsrund (TORX) ISO 10664 - T5
Anzugsmoment der Befestigungsschraube 0.25 Nm
Toleranz Anzugsmoment +0,05
Gewicht 0.061 kg

Werkstoff

Werkstoff Gehäuse Polyamid glasfaserverstärkt
Werkstoff Dichtungen Acrylnitril-Butadien-Kautschuk
Hydrierter Acrylnitril-Butadien-Kautschuk
Werkstoff Frontplatte Polyamid glasfaserverstärkt
Werkstoff Endplatte Polyamid glasfaserverstärkt

Materialnummer R572A2B40MA00F1

5/2-Wegeventil, Serie XV03, beidseitig betätigt, Handhilfsbetätigung: nicht rastend

Serie XV03

2024-09-02

R572A2B40MA00F1

Technische Informationen

Der min. Steuerdruck darf nicht unterschritten werden, da es sonst zu Fehlschaltungen und ggf. Ventilausfall kommen kann!

Der Drucktaupunkt muss mindestens 15 °C unter der Umgebungs- und Mediumstemperatur liegen und darf max. 3 °C betragen.

Der Ölgehalt der Druckluft muss über die gesamte Lebensdauer konstant bleiben.

Verwenden Sie ausschließlich von AVENTICS zugelassene Öle. Weitere Informationen finden Sie im Dokument „Technische Informationen“ (erhältlich im <https://www.emerson.com/de-de/support>).

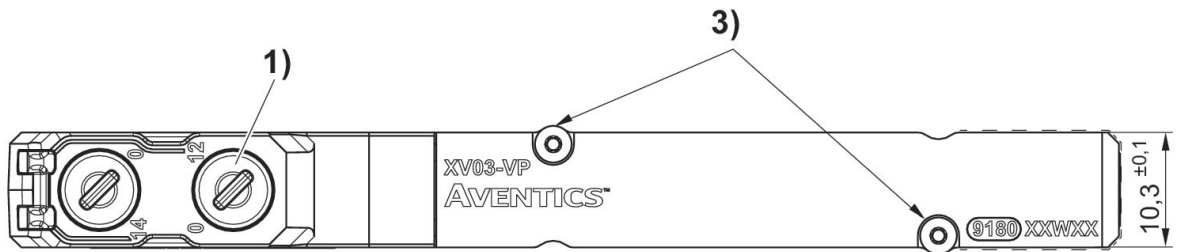
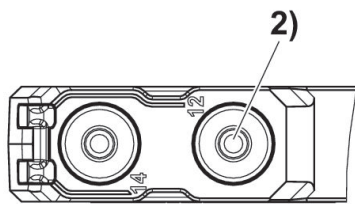
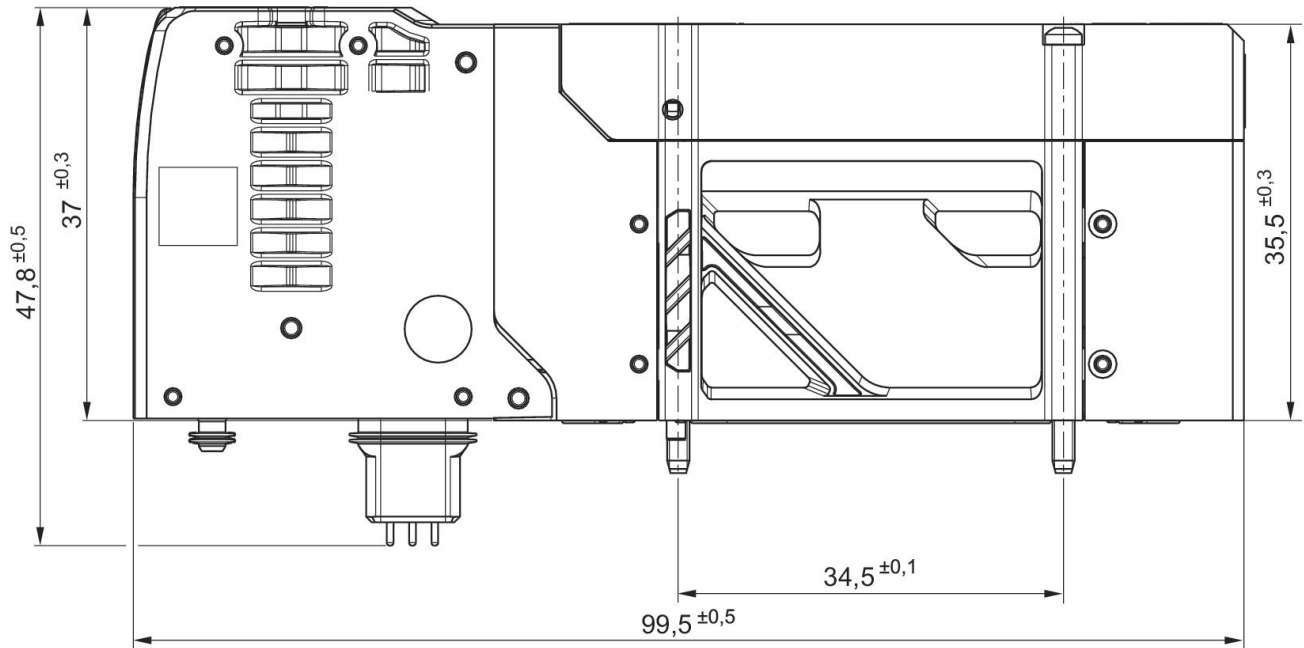
5/2-Wegeventil, Serie XV03, beidseitig betätigt, Handhilfsbetätigung: nicht rastend

Serie XV03

2024-09-02

R572A2B40MA00F1

Abmessungen



- 1) rastend
- 2) nicht rastend
- 3) Anzugsmoment: $0,25 \text{ Nm} \pm 0,05$