

# Válvula direcional 5/2, Série XV03, com reposicionamento por mola, Acionamento manual auxiliar: sem retenção

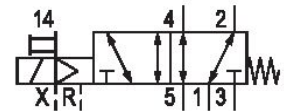
Série XV03

2024-09-02

R572A2B10MA00F1

## Série XV03

A série AVENTICS XV03 Compact oferece uma base confiável para sistemas de manuseio compactos e soluções de automação complexas. Ela inclui um amplo portfólio de funções de válvulas, acessórios e a tecnologia de conexão elétrica necessária para cada necessidade em automação de fábrica e outros setores. O módulo de conectividade XVES associado permite a conexão do controle direto simples via D-SUB ou réguas de terminais a uma variedade de protocolos fieldbus. Com nosso configurador on-line exclusivo, é fácil configurar o sistema completo de válvulas, incluindo acessórios, para que ele seja perfeitamente adaptado às necessidades da sua aplicação.



## Dados técnicos

Setor	Indústria
acionamento	Acionamento elétrico
Tipo de construção válvula	Válvula corrediça, sobreposição positiva
Princípio de comutação	5/2, com retorno por mola
Elemento de acionamento	acionamento bilateral
Tipo de conexão	conexão de placa
Acionamento manual auxiliar	não retentor
Ar de comando exaustão de ar	com escape captado do ar de comando
Fluxo nominal Qn	345 l/min
Pressão de operação máx	8 bar
Pressão de comando mín.	3 bar
Pressão de comando máx.	8 bar
Tipo de proteção com conexão	IP65
Tensão de operação	24 V CC
Tensão de acionamento DC	24 V

# Válvula direcional 5/2, Série XV03, com reposicionamento por mola, Acionamento manual auxiliar: sem retenção

Série XV03

2024-09-02

Tolerância de tensão CC -10 % / +10 %  
R572A2B10MA00F1

---

Comando piloto	externo
Mostrador do status LED	amarelo
Consumo de corrente DC	0.55 W
Duração de ligação	100 %
Tempo tip. de ligação	15 ms
Tempo tip. de desligamento	30 ms
Princípio de bloqueio	princípio de placas básicas múltiplo
Temperatura ambiente mín.	-10 °C
Temperatura ambiente máx.	50 °C
Temperatura mín. do#fluido.	-10 °C
Temperatura máx. do#fluido.	50 °C
Fluido	Ar comprimido
Teor de óleo do ar comprimido min.	0 mg/m <sup>3</sup>
Teor de óleo do ar comprimido máx.	5 mg/m <sup>3</sup>
Tamanho máx. da partícula	40 µm
Parafusos de fixação	Parafuso torx (TORX) ISO 10664 - T5
Momento de aperto do parafuso de fixação	0.25 Nm
Tolerância torque de aperto	+0,05
Peso	0.055 kg

## Material

Material de caixa	Poliamida com reforço de fibra de vidro
Material de vedações	Borracha de acrilonitrila butadieno Borracha hidrogenada de acrilonitrila butadieno
Material placa dianteira	Poliamida com reforço de fibra de vidro
Material placa final	Poliamida com reforço de fibra de vidro
N° de material	R572A2B10MA00F1

# Válvula direcional 5/2, Série XV03, com reposicionamento por mola, Acionamento manual auxiliar: sem retenção

Série XV03

2024-09-02

R572A2B10MA00F1

---

## Informações técnicas

A pressão de comando mínima deve ser alcançada, caso contrário podem ser verificadas comutações incorretas e, eventualmente, falha nas válvulas!

O ponto de condensação de pressão deve ser pelo menos 15 °C abaixo da temperatura ambiente e do fluido e um máximo de 3 °C .

O teor de óleo do ar comprimido deve permanecer constante durante toda a vida útil.

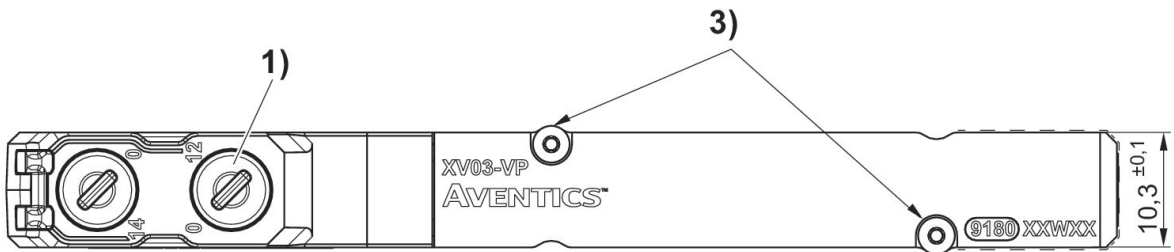
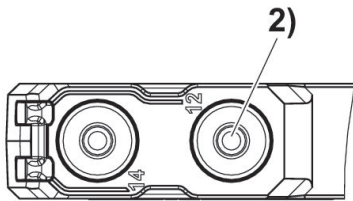
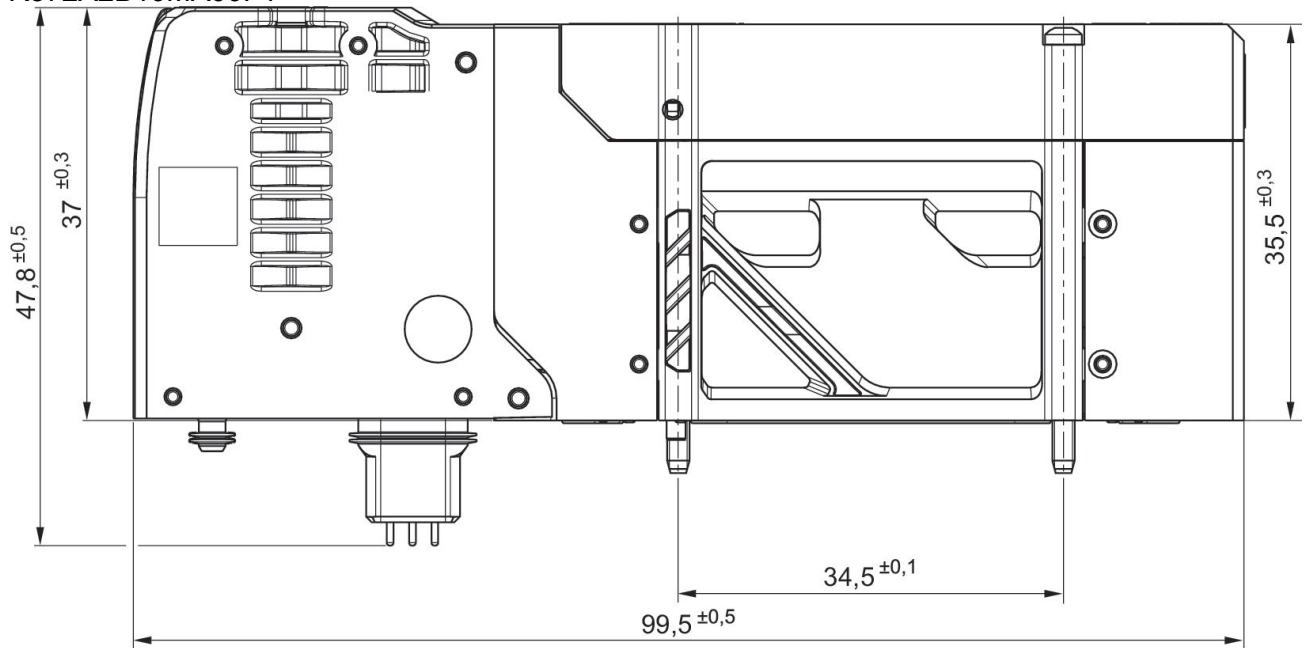
Por favor, use exclusivamente óleos autorizados pela AVENTICS. Para mais informações consulte o documento "Informações técnicas" (disponíveis no <https://www.emerson.com/en-us/support>).

# Válvula direcional 5/2, Série XV03, com reposicionamento por mola, Acionamento manual auxiliar: sem retenção

Série XV03

2024-09-02

Dimensões  
R572A2B10MA00F1



- 1) retentor
- 2) não retentor
- 3) Torque de aperto: 0,25 Nm ±0,05