

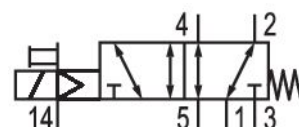
Válvula distribuidora 5/2, Serie 503

R503A2B10MA00F1

Información del producto

Válvulas de control direccional AVENTICS serie 503

■ AVENTICS serie 503 es una línea de válvulas de control direccional neumáticas con clasificaciones de caudal ultra alto por tamaño de la válvula. Esto permite a los ingenieros de diseño y especificación utilizar válvulas más pequeñas, de bajo costo y componentes que hacen más trabajo con menos aire, energía y costo. Los diseñadores pueden elegir generar mayor velocidad de movimiento para sus componentes utilizando el mismo tamaño de válvula. Las válvulas serie 503 están diseñadas para complementar los beneficios de los dispositivos electrónicos fieldbus G3 de AVENTICS. Cuando se montan juntos, los fabricantes de equipos originales pueden aprovechar los montajes que combinan caudales ultra altos con la facilidad de uso, más la tecnología fieldbus que proporciona capacidad de configuración, flexibilidad y E/S rentable y arquitectura de distribución. Las válvulas serie 503 compactas son ideales para aplicaciones de automatización y pilotaje a través de un amplio rango de aplicaciones en automóvil y ruedas, alimentos y bebidas, farmacéuticas, equipo de embalaje y maquinaria general.



Datos técnicos

Sector

Accionamiento

Tipo de válvula

Elemento de accionamiento

Principio de obturación

Tipo de conexión

Escape de aire de pilotaje

Industria

eléctrico

Válvula de corredera manual, solapamiento positivo

monoestable

hermetizante suave

conexión por placas

con escape del aire de pilotaje captado

Material juntas	Caucho de nitrilo butadieno Poliuretano
Material placa frontal	Poliamida
Material placa final	Poliamida
N° de material	R503A2B10MA00F1

Información técnica

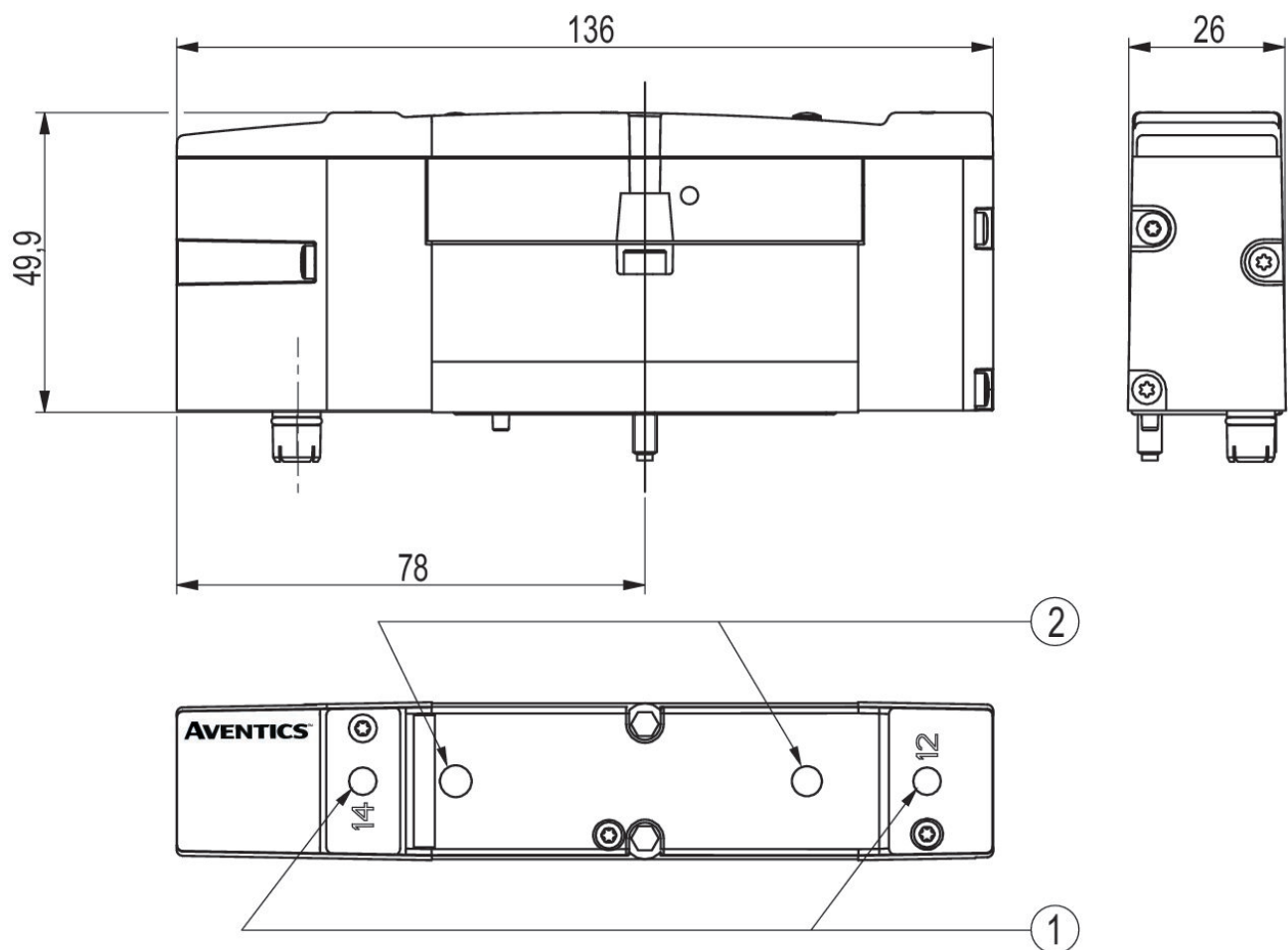
La presión de pilotaje mín. debe alcanzarse, ya que, de lo contrario, podrían producirse conexiones erróneas y, dado el caso, un fallo de válvulas.

El punto de condensación de presión se debe situar como mínimo 15 °C por debajo de la temperatura ambiental y del medio, y debe ser como máx. de 3 °C .

El contenido de aceite del aire comprimido debe permanecer constante durante toda la vida útil.

Utilice solo aceites permitidos por AVENTICS. Encontrará más información en el documento "Información técnica" (disponible en el <https://www.emerson.com/en-us/support>).

Dimensiones



1) Accionamiento auxiliar manual

2) LED