

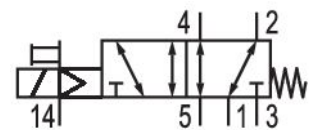
5/2方向制御弁, シリーズ 503

R503A2B10M11BF1

製品情報

AVENTICS シリーズ 503 方向制御バルブ

- AVENTICS 503シリーズは、バルブサイズごとに超大流量定格の空気圧方向制御バルブシリーズです。これにより、設計および指定エンジニアは、より小型で低コストのバルブおよびコンポーネントを使用し、より少ない空気、エネルギー、コストでより多くの作業を行うことができます。設計者は、同じサイズのバルブを使用して、コンポーネントの運動速度を高めることができます。503シリーズバルブは、AVENTICS G3 フィールドバス電子機器の利点を補完するように設計されています。相手先商標製造業者は、一緒に組み立てると、超大流量と使いやすさを組み合わせたアSEMBリと、構成可能性、柔軟性、および費用対効果の高いI/Oおよび分配アーキテクチャを提供するフィールドバステクノロジーを活用できます。コンパクトな503シリーズバルブは、幅広い自動車およびタイヤ、食品および飲料、医薬品、包装機器、および一般的な機械の自動化およびパイロット用途に最適です。



技術データ

ブランド

作動

型式 弁

作動エレメント

封止原則

接続タイプ

制御空気排気

定格吐出 Qn

作動圧力 (最小)

作動圧力の最大値

制御圧力、最小

産業

電気

スプール弁、ポジティブオーバーラップ

片側作動

軟質封止

プレート接続

制御空気の制限された排気付

1400 l/min

2 bar

8 bar

2 bar

制御圧力、最大	8 bar
コネクタ付保護法	IP65
保護回路	Z - ダイオード
逆極性保護	極性反転防止
作動電圧	24 V DC
電圧許容差 DC	-15% / +10%
パイロット	外部
状況表示 LED	黄
電力消費 DC	1.4 W
起動時間	100 %
Typ. (代表値) スイッチオン時間	20 ms
Typ. (代表値) スイッチオフ時間	60 ms
インターロック原則	ベースプレートの原則 1x, ブロック化可能
ブロック化可能	ブロック化可能
最少周囲温度	-10 °C
最高周囲温度	50 °C
最小の媒体温度	-10 °C
最大の媒体温度	50 °C
中間	圧縮空気
圧縮空気のオイル含有量 最小	0 mg/m ³
圧縮空気のオイル含有量 最大	5 mg/m ³
最大粒子サイズ	50 µm
固定ねじ	六角ソケット付き
固定ねじの締め付けトルク	2.9 Nm
重量	0.236 kg

材質

材質 ハウジング	亜鉛ダイカスト
材質 ガスケット	ニトリル・ブタディエンゴム ポリウレタン
材質 フロントプレート	ポリアミド
材質 エンドプレート	ポリアミド
マテリアル番号	R503A2B10M11BF1

技術情報

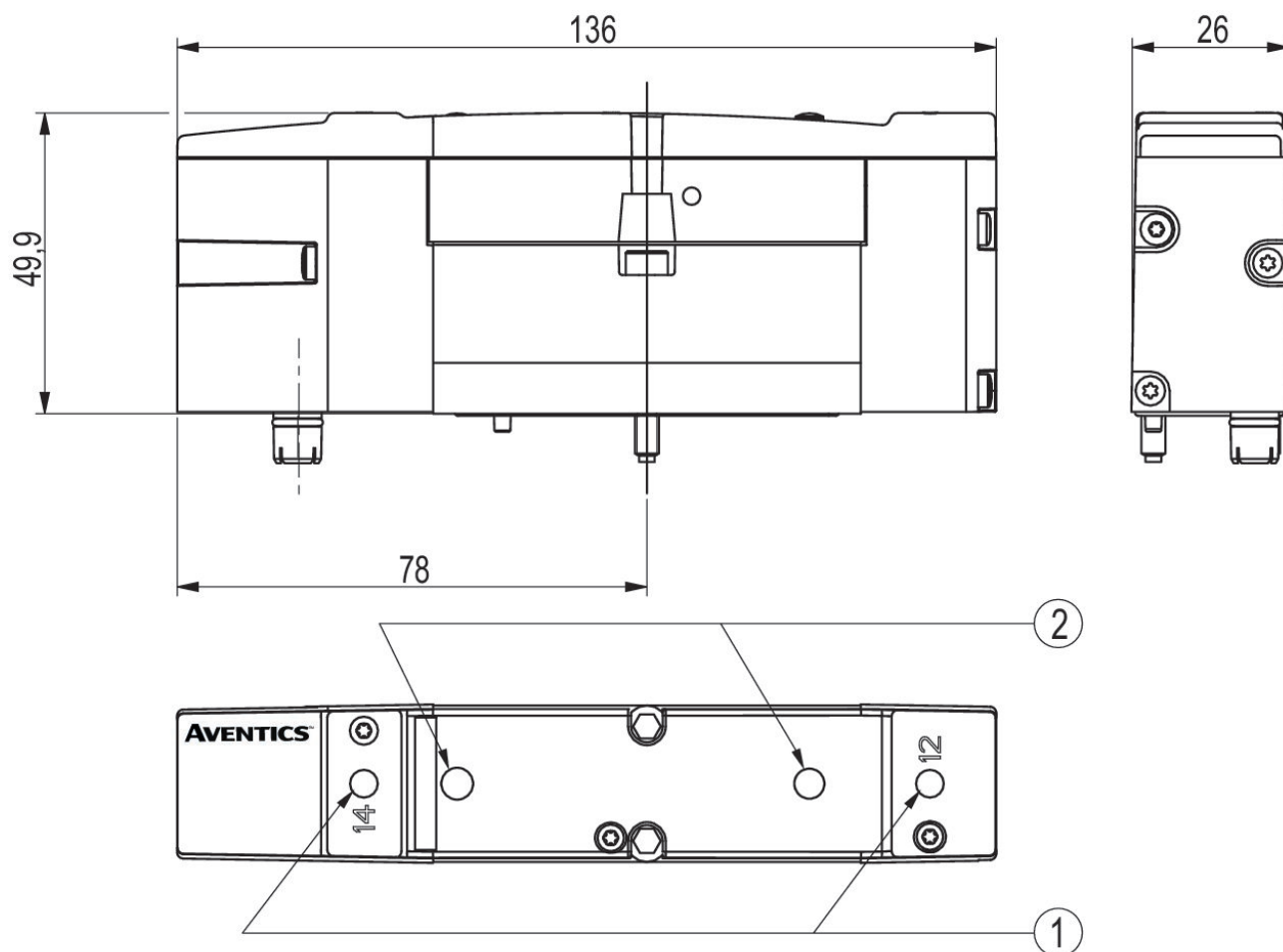
最小制御圧力に従ってください。従わない場合、切り換えに不備が発生し、弁が正しく機能しないおそれがあります！

圧力露点は、環境温度および媒体温度を最低 15 °C 下回る必要があります。最高温度は 3 °C です。

圧縮空気のオイル含有量は、寿命全体をとおして一定である必要があります。

AVENTICS が承認するオイルのみをお使いください。詳細は、「技術情報」という文書をご覧ください (<https://www.emerson.com/en-us/support> にございます)。

寸法



- 1) 手動操作
- 2) LED