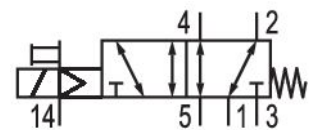


5/2-Wegeventil, Serie 503

R503A2B10M11BF1

Allgemeine Serieninformationen
AVENTICS Serie 503 Wegeventile

■ Die AVENTICS Serie 503 besteht aus pneumatischen Wegeventilen mit höchstem Durchflussverhalten pro Ventilgröße. Dies ermöglicht Entwicklungsingenieuren und Planern die Verwendung von kleineren, kostengünstigeren Ventilen und Komponenten, die mehr Arbeit mit weniger Druckluft, Energie und Kosten verrichten. Konstrukteure können unter Verwendung derselben Ventilgröße wählen eine höhere Bewegungsgeschwindigkeit für ihre Komponenten zu erzeugen. Die Ventile der Serie 503 wurden konzipiert, um die Vorteile der G3 Feldbus-Elektronik von AVENTICS zu ergänzen. Wenn sie zusammen montiert sind, können OEM-Hersteller die Baugruppen nutzen, die höchste Durchflussraten mit Benutzerfreundlichkeit kombinieren, plus der Feldbus-Technologie, die Konfigurierbarkeit, Flexibilität und kostengünstige E/A- und Vertriebsarchitektur bereitstellt. Die kompakten Ventile der Serie 503 eignen sich bestens für Automatisierungs- und Vorsteueranwendungen über ein großes Anwendungsspektrum in den Bereichen Automobil und Reifen, Lebensmittel und Getränke, Arzneimittel, Verpackungsgeräte sowie allgemeine Maschinenanwendungen.



Technische Daten

Branche

Betätigung

Bauart Ventil

Betätigungsfunktion

Dichtprinzip

Anschlussart

Industrie

elektrisch

Schieberventil, überschneidungsfrei

einseitig betätigt

weich dichtend

Plattenanschluss

Steuerluft Entlüftung

mit gefasster Entlüftung der Steuerluft

Nenndurchfluss Qn	1400 l/min
Betriebsdruck min.	2 bar
Betriebsdruck max.	8 bar
Steuerdruck min.	2 bar
Steuerdruck max.	8 bar
Schutzart mit Anschluss	IP65
Schutzbeschaltung	Z-Diode
Verpolungsschutz	verpolungssicher
Betriebsspannung	24 V DC
Spannungstoleranz DC	-15% / +10%
Vorsteuerung	extern
Statusanzeige LED	Gelb
Leistungsaufnahme DC	1.4 W
Einschaltdauer	100 %
typ. Einschaltzeit	20 ms
typ. Ausschaltzeit	60 ms
Verblockungsprinzip	Grundplattenprinzip 1-fach, verblockbar
verblockbar	verblockbar
Umgebungstemperatur min.	-10 °C
Umgebungstemperatur max.	50 °C
Mediumtemperatur min.	-10 °C
Mediumtemperatur max.	50 °C
Medium	Druckluft
Ölgehalt der Druckluft min.	0 mg/m ³
Ölgehalt der Druckluft max.	5 mg/m ³
Max. Partikelgröße	50 µm
Befestigungsschrauben	mit Innensechskant
Anzugsmoment der Befestigungsschraube	2.9 Nm
Gewicht	0.236 kg

Werkstoff

Werkstoff Gehäuse Zink-Druckguss

Werkstoff Dichtungen	Nitril-Butadien-Kautschuk Polyurethan
Werkstoff Frontplatte	Polyamid
Werkstoff Endplatte	Polyamid
Materialnummer	R503A2B10M11BF1

Technische Informationen

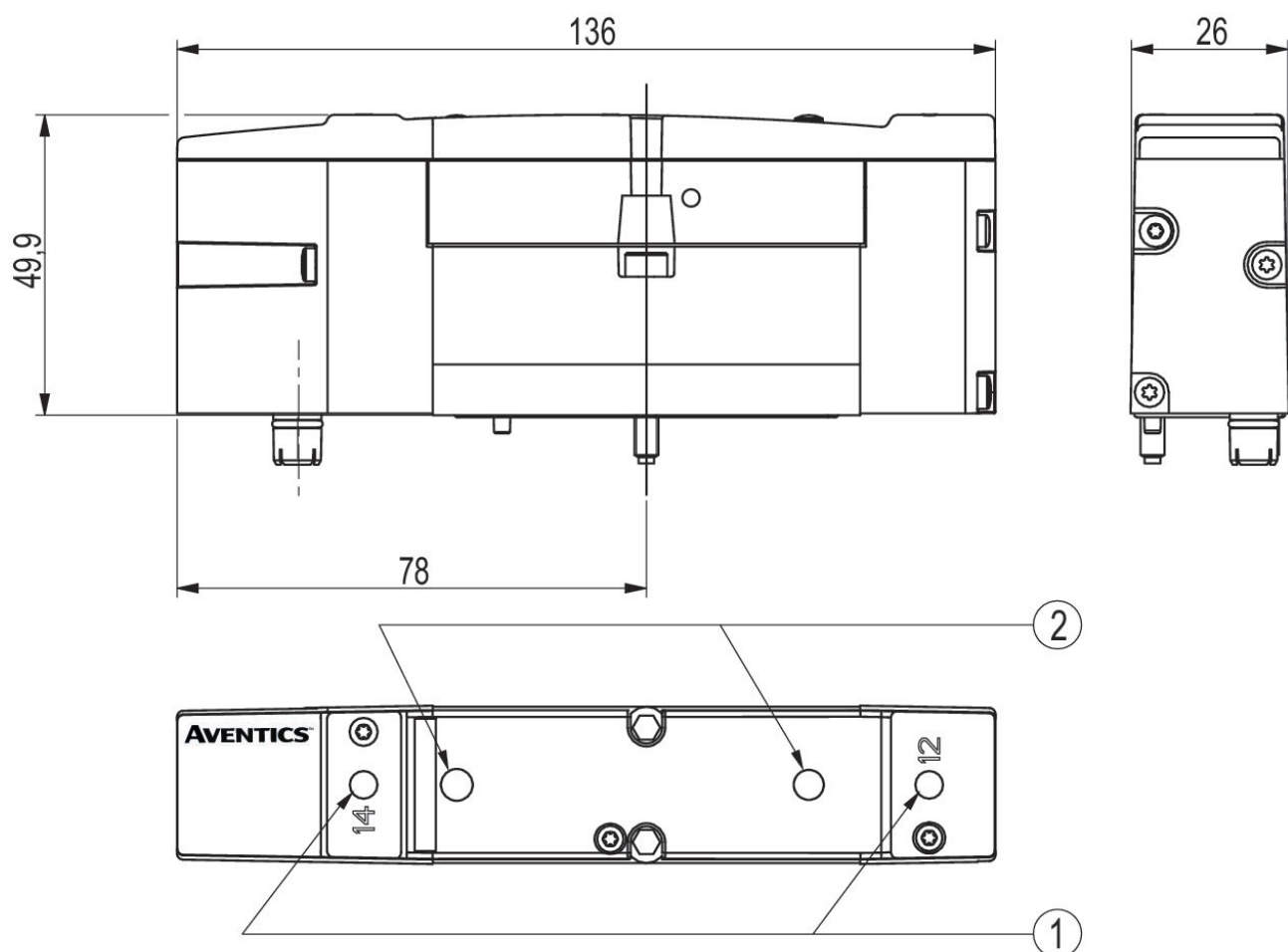
Der min. Steuerdruck darf nicht unterschritten werden, da es sonst zu Fehlschaltungen und ggf. Ventilausfall kommen kann!

Der Drucktaupunkt muss mindestens 15 °C unter der Umgebungs- und Mediumstemperatur liegen und darf max. 3 °C betragen.

Der Ölgehalt der Druckluft muss über die gesamte Lebensdauer konstant bleiben.

Verwenden Sie ausschließlich von AVENTICS zugelassene Öle. Weitere Informationen finden Sie im Dokument „Technische Informationen“ (erhältlich im <https://www.emerson.com/de-de/support>).

Abmessungen



1) Handhilfsbetätigung

2) LED