

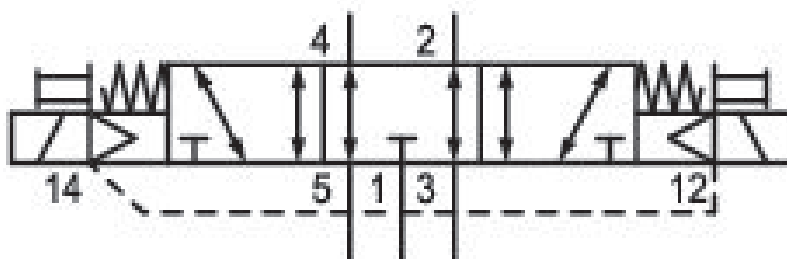
5/3换向阀, 系列 503

R503A1B50MA00F1

产品信息

AVENTICS 503 系列方向控制阀

- AVENTICS 503 系列是一组流量非常优异的气动方向控制阀。阀门的设计和规格令工程师能够以更小巧、成本更低的阀门和组件，以及更少的空气消耗、更低能源耗来实现更多任务在相同尺寸的条件下，设计人员可以选择我们的产品来实现更快的运动速度。503 系列阀门令 AVENTICS G3 现场总线平台更加完美。完成装配后，原始设备制造商便可以使用兼具特高流量和易用性的组件，以及具有可配置性、灵活性和经济高效的 I/O 和分布结构的现场总线技术。紧凑的 503 系列阀门是汽车和轮胎、食品和饮料、制药、包装设备以及通用机械应用等多种范围中自动化和先导控制应用的理想选择。



技术数据

行业

操作

阀门结构形式

阀功能

操作元件

密封原理

连接类型

先导排气

额定流量 Q_n

工业

电子

滑阀，正重叠

中位排气

双线圈

金属密封

底板连接

带定向先导排气口的

1000 l/min

最小运行压力	2 bar
最大运行压力	8 bar
控制压力最小	2 bar
最大控制压力	8 bar
带接口的防护等级	IP65
保护电路	Z-二极管
反向极性保护	反极性保护
额定电压	24 V DC
电压偏差 DC	-15% / +10%
先导	外部的
发光二极管状态显示	黄色
功率 消耗 DC	1.4 W
暂载率	100 %
接通时间型号	20 ms
关闭时间型号	60 ms
组合原理 (闭锁原理)	1格接地板原理, 可以组装成块
可以组装成块	可以组装成块
最低环境温度	-10 °C
最高环境温度	50 °C
介质温度最小值	-10 °C
介质温度最大值	50 °C
介质	压缩空气
压缩空气中的含油量 最小.,	0 mg/m ³
压缩空气中的含油量 最大	5 mg/m ³
颗粒大小 max.	50 µm
固定螺栓	带内六方
拧紧螺栓的最小扭力	2.9 Nm
重量	0.236 kg

材料

材料 : 外壳	压铸锌
密封件材料	腈 - 丁二烯 - 橡胶 聚氨酯

材料 正面板
材料 端板
物料号

聚酰胺
聚酰胺
R503A1B50MA00F1

技术信息

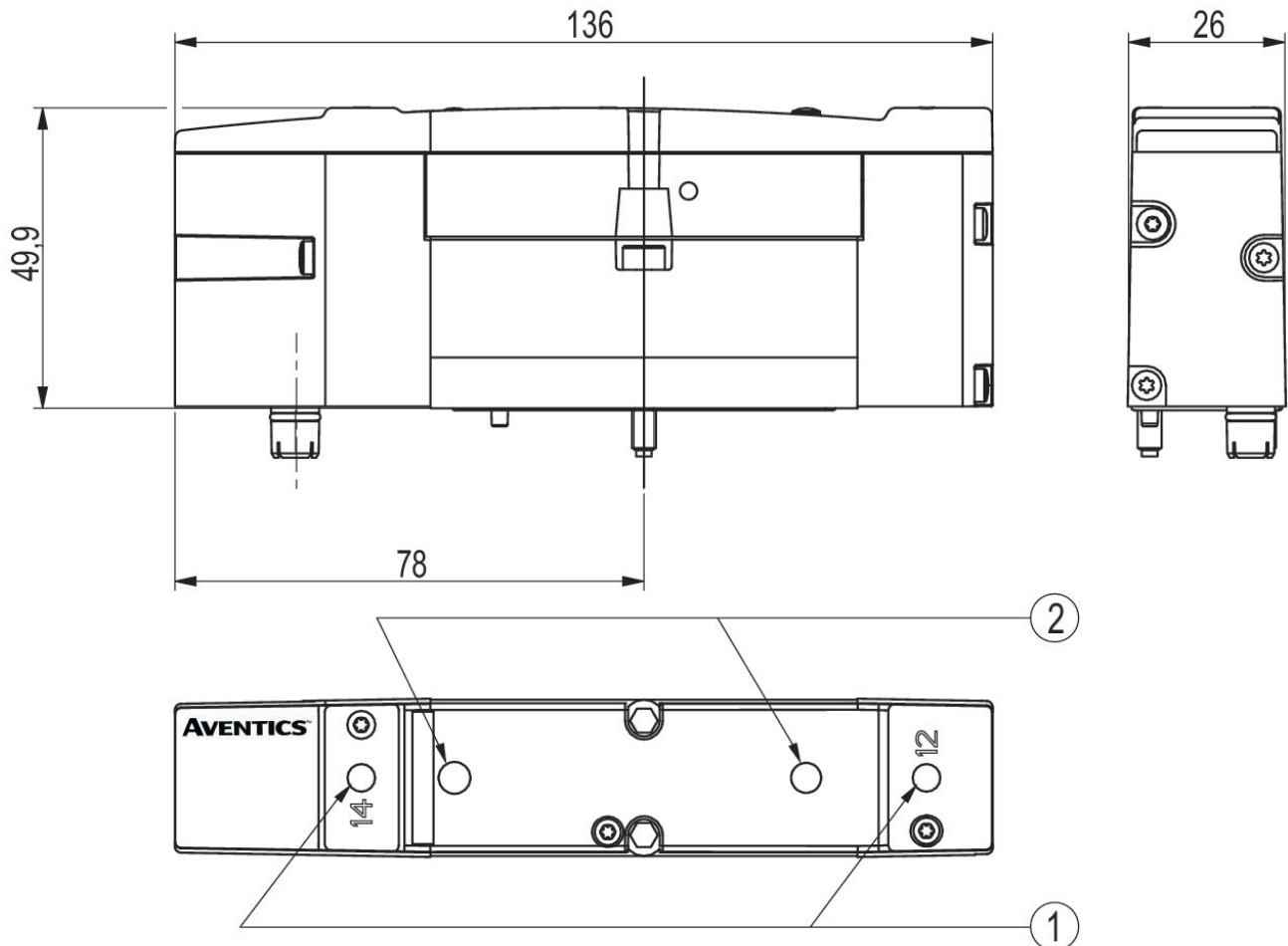
不可超过最小控制压力，否则会导致故障电路和可能发生阀故障！

压力露点必须至少低于环境和介质温度 15 °C，并且允许的最高温度为 3 °C。

压缩空气的油含量必须在整个使用寿命中保持不变。

只可使用经过 AVENTICS 公司许可的油。详细信息请参见文档“技术信息”（<https://www.emerson.com/en-us/support> 中获取）。

规格



- 1) 手动控制装置
- 2) 发光二极管