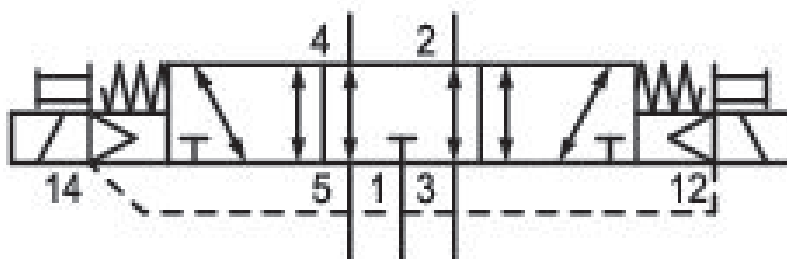


Válvula direcional 5/3, Série 503

R503A1B50MA00F1

Informações sobre produtos
Válvulas de controle direcional AVENTICS Série 503

■ A Série 503 da AVENTICS é uma linha de válvulas de controle direcional pneumáticas com classificações de vazão ultra-elevadas de acordo com o tamanho da válvula. Isso permite que engenheiros de design e especializados usem válvulas e componentes menores, de custo mais baixo que trabalham mais com menos ar, energia e custo. Os designers podem escolher gerar maior velocidade de movimento para seus componentes usando a válvula do mesmo tamanho. As válvulas Série 503 foram projetadas para complementar os benefícios de eletrônicos fieldbus G3 da AVENTICS. Quando montadas juntas, os fabricantes de equipamentos originais podem usar os conjuntos que combinam taxa de vazão ultra-elevadas com facilidade de uso, além da tecnologia fieldbus que fornece configurabilidade, flexibilidade e uma arquitetura de distribuição E/S econômica. As válvulas com Série 503 são ideais para aplicações de automação e pilotagem em uma ampla gama de aplicações em automóveis e pneus, alimentos e bebidas, farmacêuticas, equipamentos de embalagem e máquinas em geral.



Dados técnicos

Setor

acionamento

Tipo de construção válvula

Funcionamento da válvula

Elemento de acionamento

Princípio de estanquidade

Tipo de conexão

Indústria

elétrico

Válvula corredeira, sobreposição positiva

posição central drenada

acionamento bilateral

vedação metálica

conexão de placa

Ar de comando exaustão de ar	com escape captado do ar de comando
Fluxo nominal Qn	1000 l/min
Pressão de operação mín.	2 bar
Pressão de operação máx	8 bar
Pressão de comando mín.	2 bar
Pressão de comando máx.	8 bar
Tipo de proteção com conexão cablagem de proteção	IP65 Diodo Z
Proteção contra inversão de polaridade	Protegido contra inversão de polaridade
Tensão de operação	24 V CC
Tolerância de tensão CC	-15% / +10%
Comando piloto	externo
Mostrador do status LED	amarelo
Consumo de corrente DC	1.4 W
Duração de ligação	100 %
Tempo tip. de ligação	20 ms
Tempo tip. de desligamento	60 ms
Princípio de bloqueio bloqueável	Princípio de placas básicas 1x, bloqueável bloqueável
Temperatura ambiente mín.	-10 °C
Temperatura ambiente máx.	50 °C
Temperatura mín. do#fluido.	-10 °C
Temperatura máx. do#fluido.	50 °C
Fluido	Ar comprimido
Teor de óleo do ar comprimido min.	0 mg/m ³
Teor de óleo do ar comprimido máx.	5 mg/m ³
Tamanho máx. da partícula	50 µm
parafusos de fixação	com sextavado interno
Momento de aperto do parafuso de fixação	2.9 Nm
Peso	0.236 kg

Material

Material de caixa	Zinco moldado a pressão
Material de vedações	Borracha de nitrilbutadieno Poliuretano
Material placa dianteira	Poliamida
Material placa final	Poliamida
N° de material	R503A1B50MA00F1

Informações técnicas

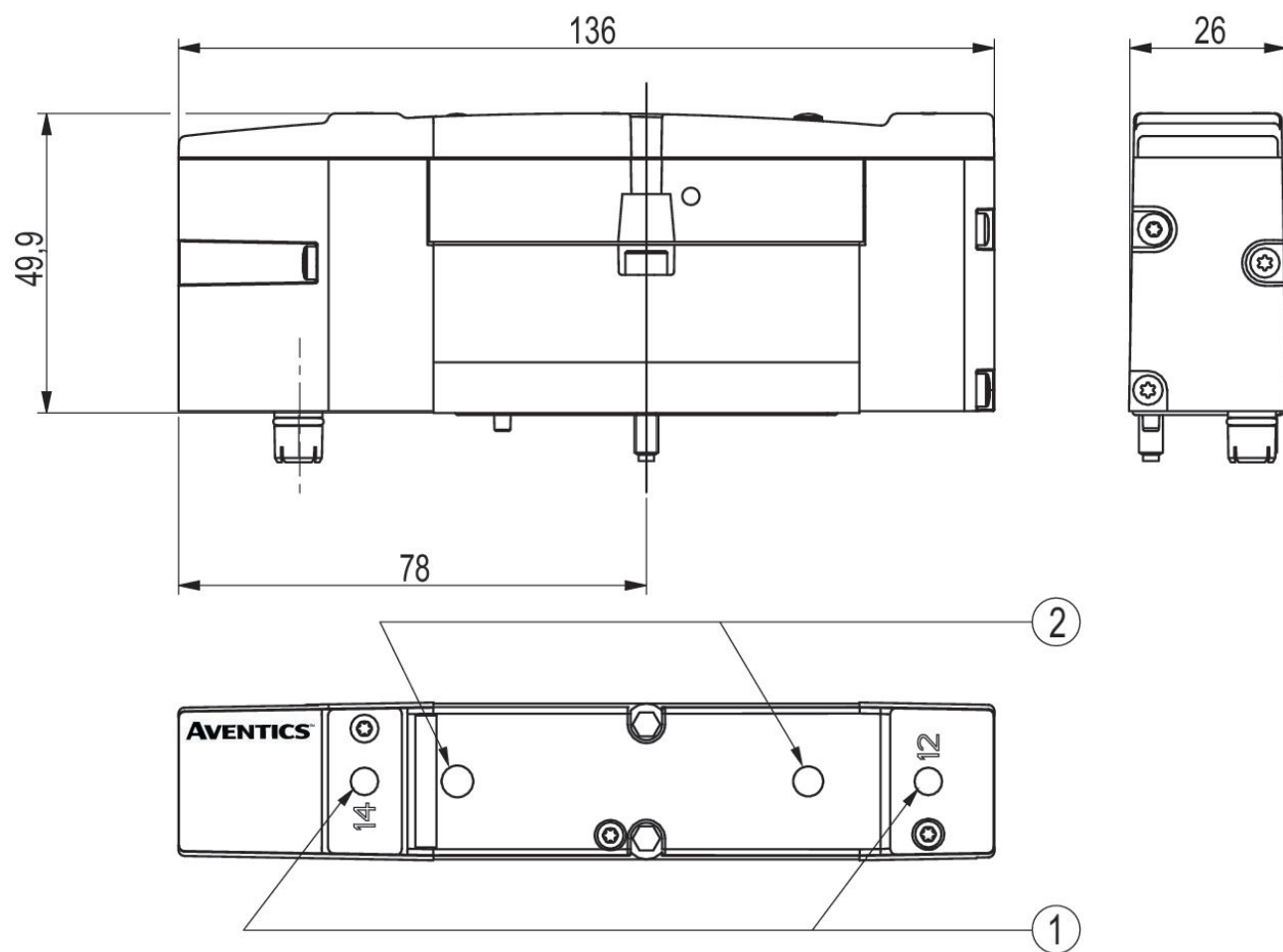
A pressão de comando mínima deve ser alcançada, caso contrário podem ser verificadas comutações incorretas e, eventualmente, falha nas válvulas!

O ponto de condensação de pressão deve ser pelo menos 15 °C abaixo da temperatura ambiente e do fluido e um máximo de 3 °C .

O teor de óleo do ar comprimido deve permanecer constante durante toda a vida útil.

Por favor, use exclusivamente óleos autorizados pela AVENTICS. Para mais informações consulte o documento "Informações técnicas" (disponíveis no <https://www.emerson.com/en-us/support>).

Dimensões



- 1) Acionamento manual auxiliar
- 2) LED