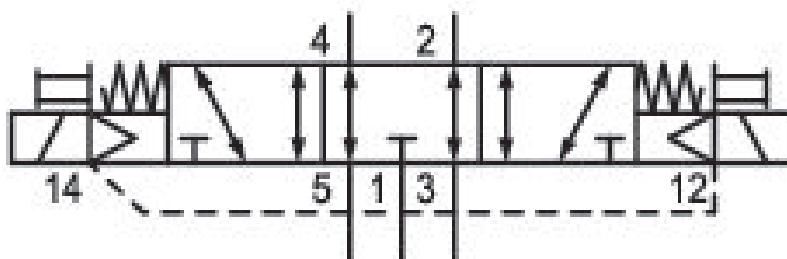


Valvola 5/3, Serie 503

R503A1B50MA00F1

Informazioni sul prodotto
Valvole di controllo direzionale AVENTICS
Series 503

■ La Serie 503 AVENTICS è una linea di valvole di controllo direzionale pneumatiche con portate elevatissime per dimensione di valvola. Ciò consente ai progettisti e ai tecnici che si occupano delle specifiche di usare valvole e componenti a costo più basso e più piccoli che fanno più lavoro con meno aria, energia e costi. I progettisti possono decidere di generare una velocità di movimento superiore per i propri componenti utilizzando una valvola della stessa dimensione. La valvole della Serie 503 sono progettate per completare i vantaggi dell'elettronica bus di campo AVENTICS G3. Quando sono assemblate insieme, i produttori di parti originali possono sfruttare gruppi che corportate elevatissime a semplicità oltre alla tecnologia bus di campo garantisce configurazione, flessibilità e architettura della distribuzione economicamente conveniente. Le compatte della serie 503 sono ideate per applicazioni di automazione e pilotaggio per un'ampia gamma di settori: automotive e pneumatici, alimentare, farmaceutico, di packaging e per macchine in generale.



Dati tecnici

Settore

Azionamento

Tipo di valvola

Funzione valvola

Elemento di comando

Principio di tenuta

Tipo di raccordo

Industria

elettrico

Valvola a cassetto sovrapposizione positiva
centro in scarico

bistabile

con chiusura a tenuta metallica

attacco a piastra

Scarico dell'aria di pilotaggio

con scarico convogliato dell'aria di pilotaggio

Portata nominale Qn	1000 l/min
Pressione di esercizio min.	2 bar
Pressione di esercizio max	8 bar
pressione di pilotaggio min.	2 bar
Pressione di pilotaggio max.	8 bar
Tipo di protezione con raccordo circuito di protezione	IP65 Diodo Z
Con protezione contro l'inversione di polarità	Protetto contro l'inversione di polarità
Tensione di esercizio	24 V DC
Tolleranza di tensione DC	-15% / +10%
Pilotaggio	esterno
Indicatore di stato LED	Giallo
Assorbimento di potenza DC	1.4 W
Rapporto d'inserzione	100 %
Tempo d'inserzione tipico	20 ms
Tempo di disinserzione tipico	60 ms
Principio di montaggio in batteria	Principio della piastra base semplice, montabile in batteria
montabile in batteria	montabile in batteria
Temperatura ambiente min.	-10 °C
Temperatura ambiente max.	50 °C
Temperatura del fluido min.	-10 °C
Temperatura del fluido max.	50 °C
Fluido	Aria compressa
Contenuto di olio dell'aria compressa min.	0 mg/m ³
Contenuto di olio dell'aria compressa max.	5 mg/m ³
Dimensione max. particella	50 µm
viti di fissaggio	con esagono incassato
Coppia di serraggio della vite di fissaggio	2.9 Nm
Peso	0.236 kg

Materiale

Materiale corpo	Pressofuso di zinco
Materiale guarnizioni	Gomma nitrile-butadiene Poliuretano
Materiale piastra frontale	Poliammide
Materiale piastra terminale	Poliammide
Codice	R503A1B50MA00F1

Informazioni tecniche

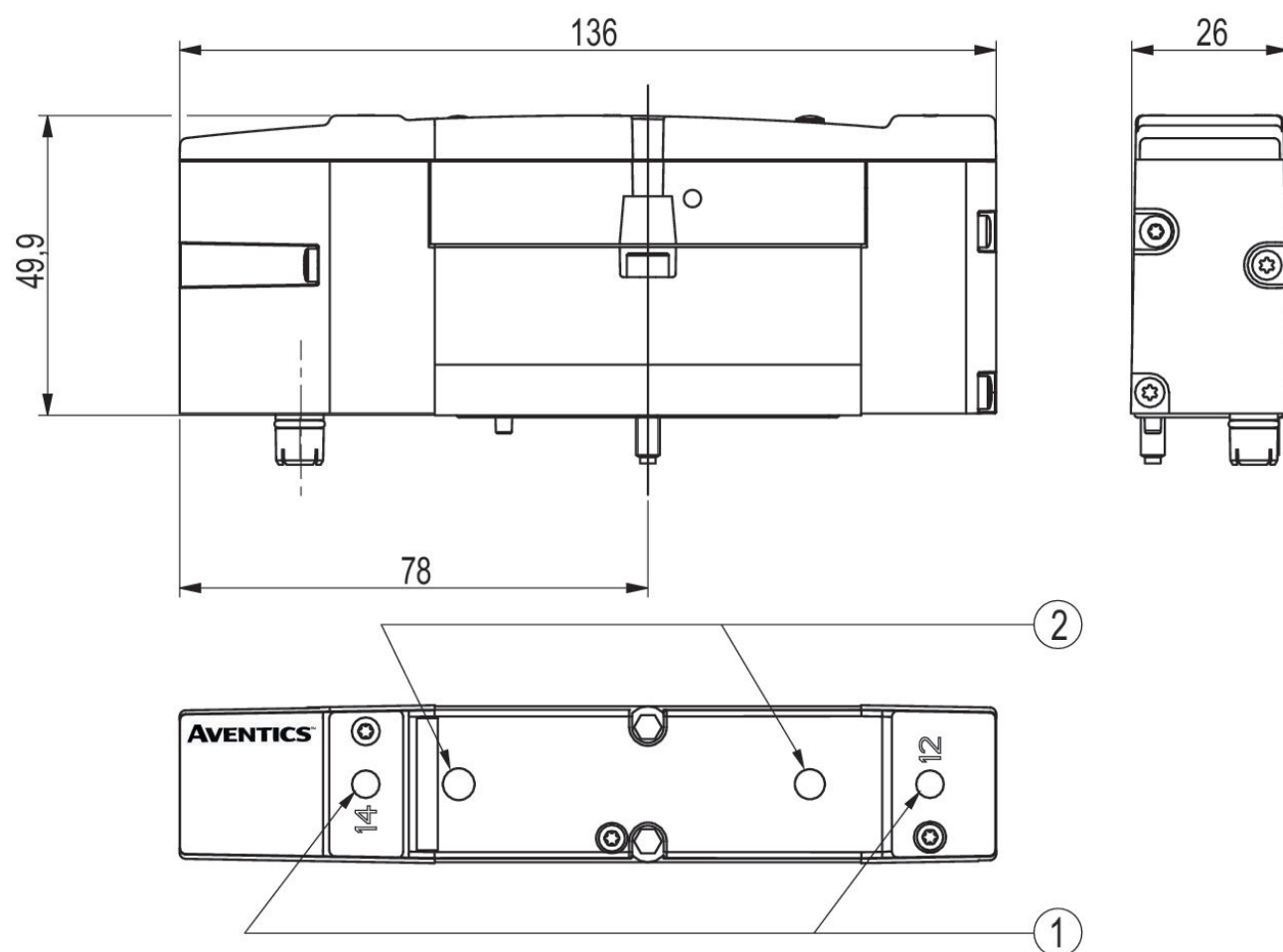
Non è consentito non raggiungere la pressione di pilotaggio min., poiché altrimenti è possibile che si verifichino commutazioni errate ed eventualmente guasti alle valvole!

Il punto di rugiada in pressione deve essere inferiore alla temperatura ambiente e a quella del fluido di almeno 15 °C e non superare il valore di 3 °C .

Il contenuto di olio dell'aria compressa deve rimanere costante per tutta la durata.

Utilizzare esclusivamente oli omologati da AVENTICS. Per maggiori informazioni consultare il documento "Informazioni tecniche" (disponibile nel <https://www.emerson.com/en-us/support>).

Dimensioni



- 1) Azionamento manuale
- 2) LED