

# Distributeur 5/3, Série 503

## R503A1B50M11BF1

Informations sur le produit

Îlot de distribution AVENTICS, série 503

- Les modèles AVENTICS de la série 503 forment une gamme de distributeurs pneumatiques à débits très élevés par rapport à leur taille. Cela permet aux ingénieurs de conception et de spécification d'utiliser des distributeurs et des composants plus petits et moins coûteux qui fonctionnent mieux à moindre consommation d'air et d'énergie et à moindre coût. Les concepteurs peuvent choisir de générer une plus grande vitesse de mouvement pour leurs composants en utilisant un distributeur de même taille.

Les distributeurs de la série 503 sont conçus pour compléter les avantages de l'électronique de bus de terrain AVENTICS G3. Une fois assemblés, les fabri-

d'équipement d'origine peuvent t

d'assemblage qui combinent dét

élevés et facilité d'utilisation, ains

d'une technologie de bus de terr

offre configurabilité, flexibilité et ;

d'E/S et de distribution économique

Les distributeurs compacts de la

503 sont idéales pour les applica

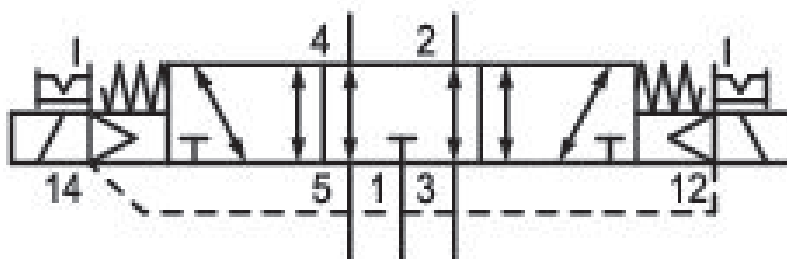
d'automatisation et de pilotage dans une

large gamme d'applications automobiles

et pneumatiques, agro-alimentaires,

pharmaceutiques, d'équipements

d'emballage et de machines générales.



## Données techniques

Secteur

Industrie

Commande

électrique

Type de construction du distributeur

Distributeur à tiroir chevauchement positif

Fonction du distributeur

Centre ouvert

Élément de commande

Bistable

Principe d'étanchéité

à étanchéité métallique

Type de raccordement

Raccordement sur embase

Air pilote échappement	Avec échappement collecté de l'air de pilotage
Débit nominal Qn	1000 l/min
Pression de service min.	2 bar
Pression de service maxi	8 bar
Pression de pilotage mini	2 bar
Pression de pilotage maxi	8 bar
Indice de protection avec raccord	IP65
Circuit de protection	Diode Z
Protection contre inversion de polarités	Protection contre les inversions de polarité
Tension de service des équipements	24 V CC
Tolérance de tension CC	-15% / +10%
Pilote	Externe
LED d'affichage du statut	Jaune
Puissance absorbée CC	1.4 W
Durée de mise en circuit	100 %
Temps de mise en route typ.	20 ms
Temps de déconnexion typ.	60 ms
Principe de montage en batterie	Principe de plaque de base simple, montage en batterie possible
montage en batterie possible	montage en batterie possible
Température ambiante min.	-10 °C
Température ambiante max.	50 °C
Température min. du fluide	-10 °C
Température max. du fluide	50 °C
Fluide	Air comprimé
Teneur en huile de l'air comprimé min.	0 mg/m <sup>3</sup>
Teneur en huile de l'air comprimé Maxi.	5 mg/m <sup>3</sup>
Taille de particule max.	50 µm
Vis de fixation	À six pans creux
Couple de serrage de la vis de fixation	2.9 Nm
Poids	0.236 kg

## Matériau

Matériau boîtiers	Zinc coulé sous pression
Matériau joints	Caoutchouc nitrile-butadiène Polyuréthane (PUR)
Matériau plaque frontale	Polyamide
Matériau plaque terminale	Polyamide
Référence	R503A1B50M11BF1

## Informations techniques

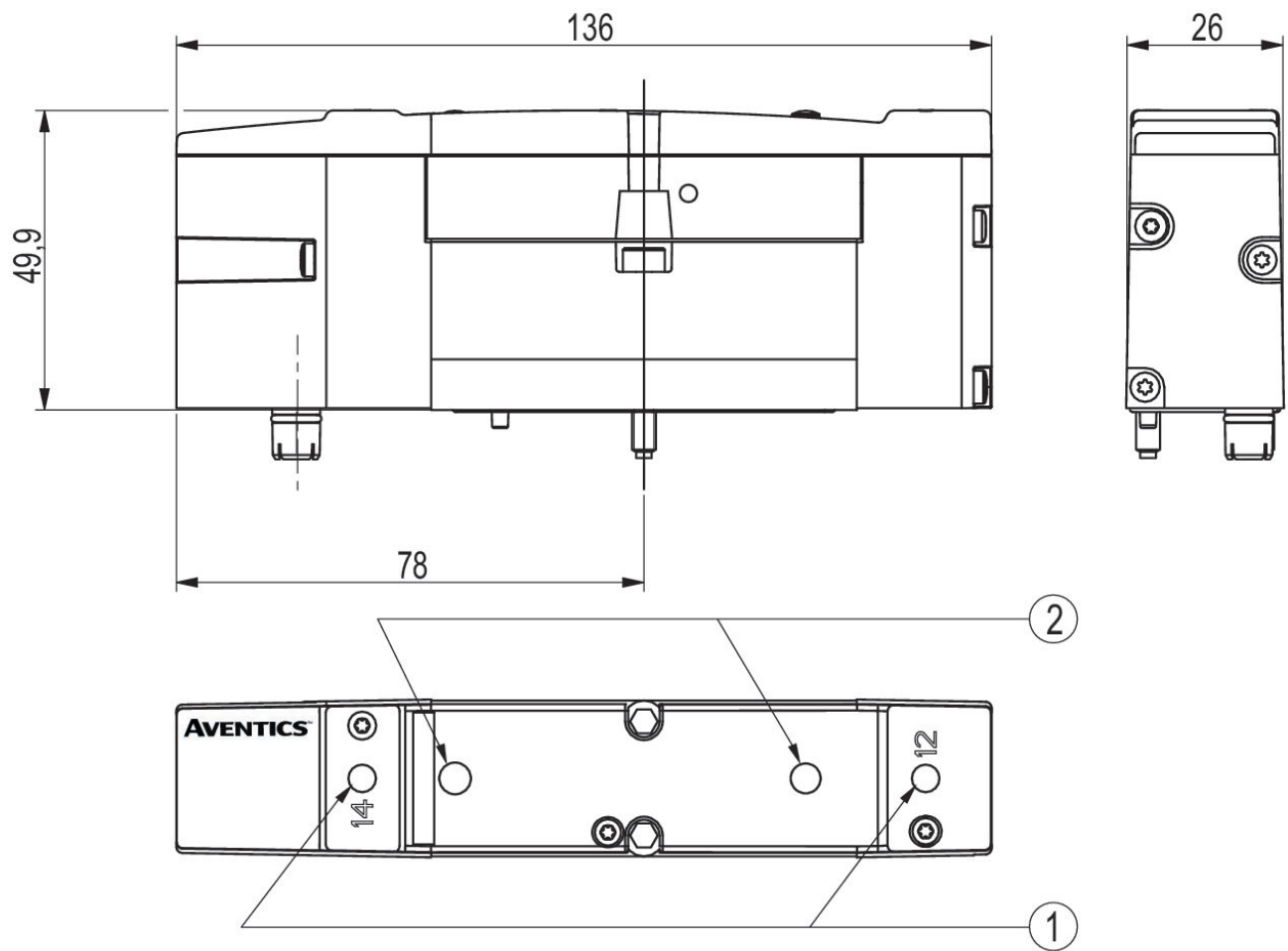
La pression de pilotage minimale min. doit être respectée, sans quoi des commutations intempestives et, le cas échéant, une panne des distributeurs sont susceptibles de se produire !

Le point de rosée sous pression doit se situer à au moins 15 °C sous la température ambiante et la température du fluide et peut atteindre max. 3 °C .

La teneur en huile de l'air comprimé doit rester constante tout au long de la durée de vie.

Exclusivement utiliser des huiles autorisées par AVENTICS. Pour de plus amples informations, se reporter au document « Informations techniques » (disponible dans le <https://www.emerson.com/en-us/support>).

## Dimensions



- 1) Commande manuelle
- 2) LED