

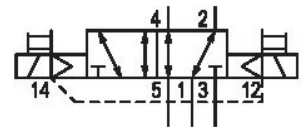
5/2方向制御弁, シリーズ 503

R503A1B40MA00F1

製品情報

AVENTICS シリーズ 503 方向制御バルブ

- AVENTICS 503シリーズは、バルブサイズごとに超大流量定格の空気圧方向制御バルブシリーズです。これにより、設計および指定エンジニアは、より小型で低コストのバルブおよびコンポーネントを使用し、より少ない空気、エネルギー、コストでより多くの作業を行うことができます。設計者は、同じサイズのバルブを使用して、コンポーネントの運動速度を高めることができます。503シリーズバルブは、AVENTICS G3 フィールドバス電子機器の利点を補完するように設計されています。相手先商標製造業者は、一緒に組み立てると、超大流量と使いやすさを組み合わせたアセンブリと、構成可能性、柔軟性、および費用対効果の高いI/Oおよび分配アーキテクチャを提供するフィールドバステクノロジーを活用できます。コンパクトな503シリーズバルブは、幅広い自動車およびタイヤ、食品および飲料、医薬品、包装機器、および一般的な機械の自動化およびパイロット用途に最適です。



技術データ

ブランチ

作動

型式 弁

作動エレメント

封止原則

接続タイプ

制御空気排気

定格吐出 Qn

作動圧力 (最小)

作動圧力の最大値

制御圧力、最小

産業

電気

スプール弁、ポジティブオーバーラップ

両側作動

金属封止

プレート接続

制御空気の制限された排気付

1200 l/min

2 bar

8 bar

2 bar

| | |
|---------------------|------------------------|
| 制御圧力、最大 | 8 bar |
| コネクタ付保護法 | IP65 |
| 保護回路 | Z - ダイオード |
| 逆極性保護 | 極性反転防止 |
| 作動電圧 | 24 V DC |
| 電圧許容差 DC | -15% / +10% |
| パイロット | 外部 |
| 状況表示 LED | 黄 |
| 電力消費 DC | 1.4 W |
| 起動時間 | 100 % |
| Typ. (代表値) スイッチオン時間 | 15 ms |
| Typ. (代表値) スイッチオフ時間 | 15 ms |
| インターロック原則 | ベースプレートの原則 1x, ブロック化可能 |
| ブロック化可能 | ブロック化可能 |
| 最少周囲温度 | -10 °C |
| 最高周囲温度 | 50 °C |
| 最小の媒体温度 | -10 °C |
| 最大の媒体温度 | 50 °C |
| 中間 | 圧縮空気 |
| 圧縮空気のオイル含有量 最小 | 0 mg/m ³ |
| 圧縮空気のオイル含有量 最大 | 5 mg/m ³ |
| 最大粒子サイズ | 50 µm |
| 固定ねじ | 六角ソケット付き |
| 固定ねじの締め付けトルク | 2.9 Nm |
| 重量 | 0.236 kg |

材質

| | |
|-------------|-------------------------|
| 材質 ハウジング | 亜鉛ダイカスト |
| 材質 ガスケット | ニトリル・ブタディエンゴム ポリウレタン |
| 材質 フロントプレート | ポリアミド |
| 材質 エンドプレート | ポリアミド |
| マテリアル番号 | R503A1B40MA00F1 |

技術情報

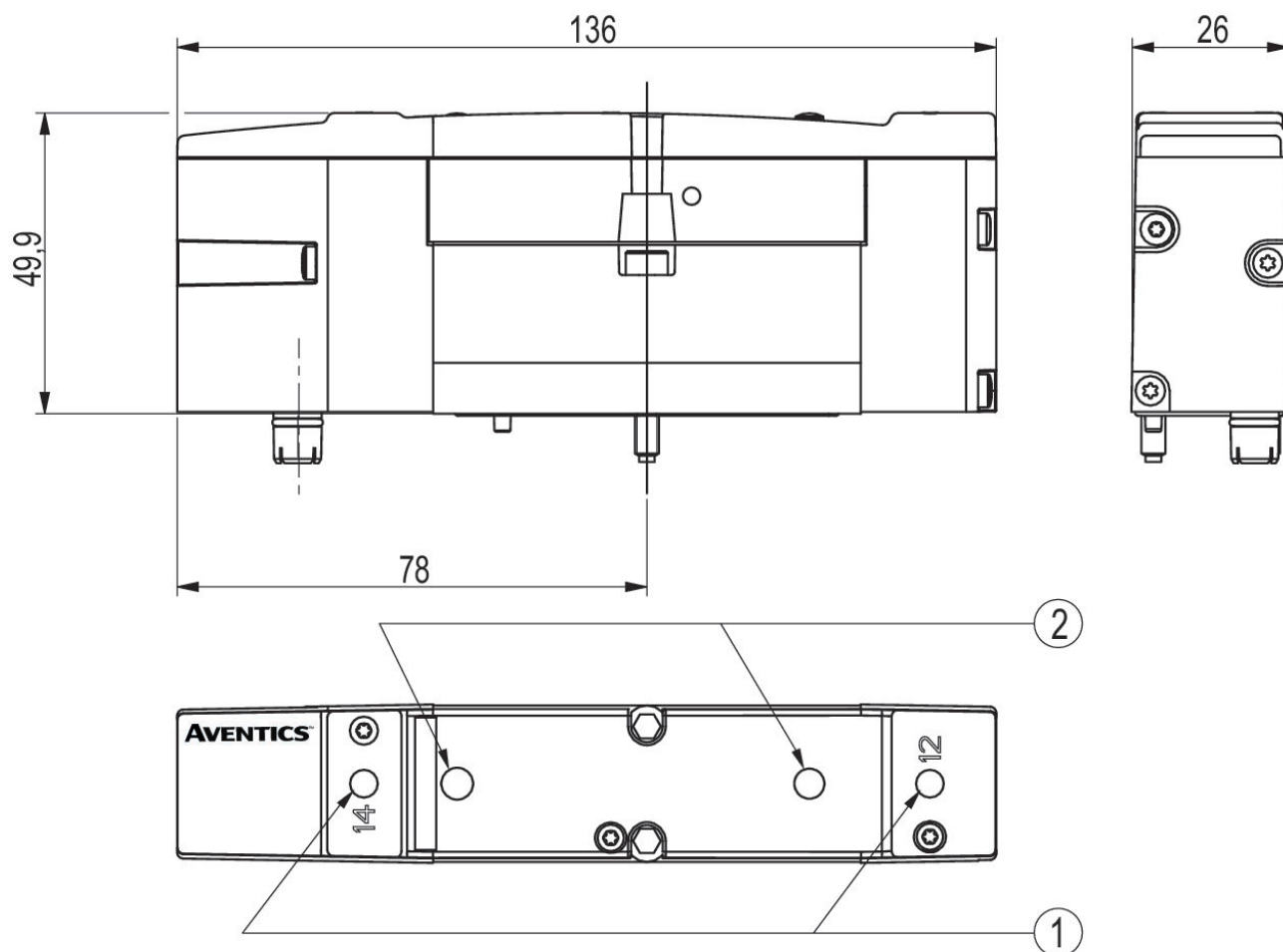
最小制御圧力に従ってください。従わない場合、切り換えに不備が発生し、弁が正しく機能しないおそれがあります！

圧力露点は、環境温度および媒体温度を最低 15 °C 下回る必要があります。最高温度は 3 °C です。

圧縮空気のオイル含有量は、寿命全体をとおして一定である必要があります。

AVENTICS が承認するオイルのみをお使いください。詳細は、「技術情報」という文書をご覧ください (<https://www.emerson.com/en-us/support> にございます)。

寸法



- 1) 手動操作
- 2) LED