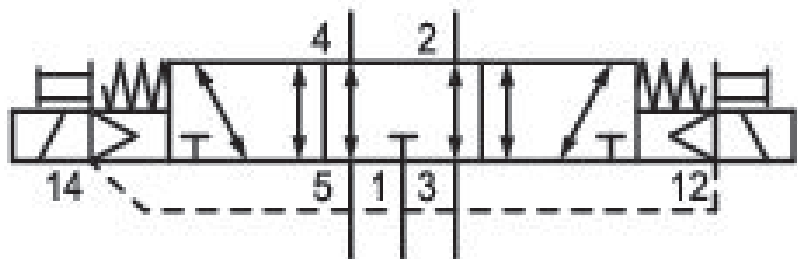


5/3-Wegeventil, Serie 502

R502A2B50MA00F1

Allgemeine Serieninformationen
AVENTICS Serie 502 Wegeventile

- Die AVENTICS Serie 502 besteht aus Ventilen für die allgemeine Automatisierung, die für directionale Steuer- und Vorsteueranwendungen konzipiert wurden, bei denen höhere Durchflussraten, weniger Energieverbrauch und eine außergewöhnlich einfache Installation, Konfiguration und Modifikation vor Ort erforderlich sind. Die kompakte (18 mm), modulare Serie 502 ist bestens für Anwendungen in den Bereichen Automobil- und Reifenherstellung, Lebensmittel und Getränke, Arzneimittel und Verpackungsmaschinen geeignet. Das Ventil verfügt über die Flexibilität die Norm ISO 15407-2 zu erfüllen, während es seine Eigenschaften für hohen Druck beibehält. Zusätzlich bietet kein Ventil in seiner Klasse solch ein Angebot an Druckregler-, Druck- und Abluftdrosselungszubehör.



Technische Daten

Branche	Industrie
Betätigung	elektrisch
Bauart Ventil	Schieberventil, überschneidungsfrei
Ventilfunktion	entlüftete Mittelstellung
Dichtprinzip	weich dichtend
Anschlussart	Plattenanschluss
Handhilfsbetätigung	nicht rastend
Steuerluft Entlüftung	mit gefasster Entlüftung der Steuerluft
Nenndurchfluss Qn	430 l/min

Betriebsdruck min.	-0.95 bar
Betriebsdruck max.	8 bar
Steuerdruck min.	3 bar
Steuerdruck max.	8 bar
Schutzart mit Anschluss	IP65
Schutzbeschaltung	TVS-Diode
Verpolungsschutz	verpolungssicher
Betriebsspannung	24 V DC
Spannungstoleranz DC	-15% / +10%
Vorsteuerung	extern
Statusanzeige LED	Gelb
Leistungsaufnahme DC	1.1 W
typ. Einschaltzeit	36 ms
typ. Ausschaltzeit	21 ms
Verblockungsprinzip	Grundplattenprinzip 1-fach, verblockbar
verblockbar	verblockbar
Umgebungstemperatur min.	-10 °C
Umgebungstemperatur max.	50 °C
Mediumstemperatur min.	-10 °C
Mediumstemperatur max.	50 °C
Medium	Druckluft
Ölgehalt der Druckluft min.	0 mg/m ³
Ölgehalt der Druckluft max.	5 mg/m ³
Max. Partikelgröße	50 µm
Befestigungsschrauben	mit Innensechskant
Anzugsmoment der Befestigungsschraube	2 Nm
Gewicht	0.167 kg

Werkstoff

Werkstoff Gehäuse	Zink-Druckguss
Werkstoff Dichtungen	Nitril-Butadien-Kautschuk Polyurethan
Werkstoff Frontplatte	Polyamid

Werkstoff Endplatte
Materialnummer

Polyamid
R502A2B50MA00F1

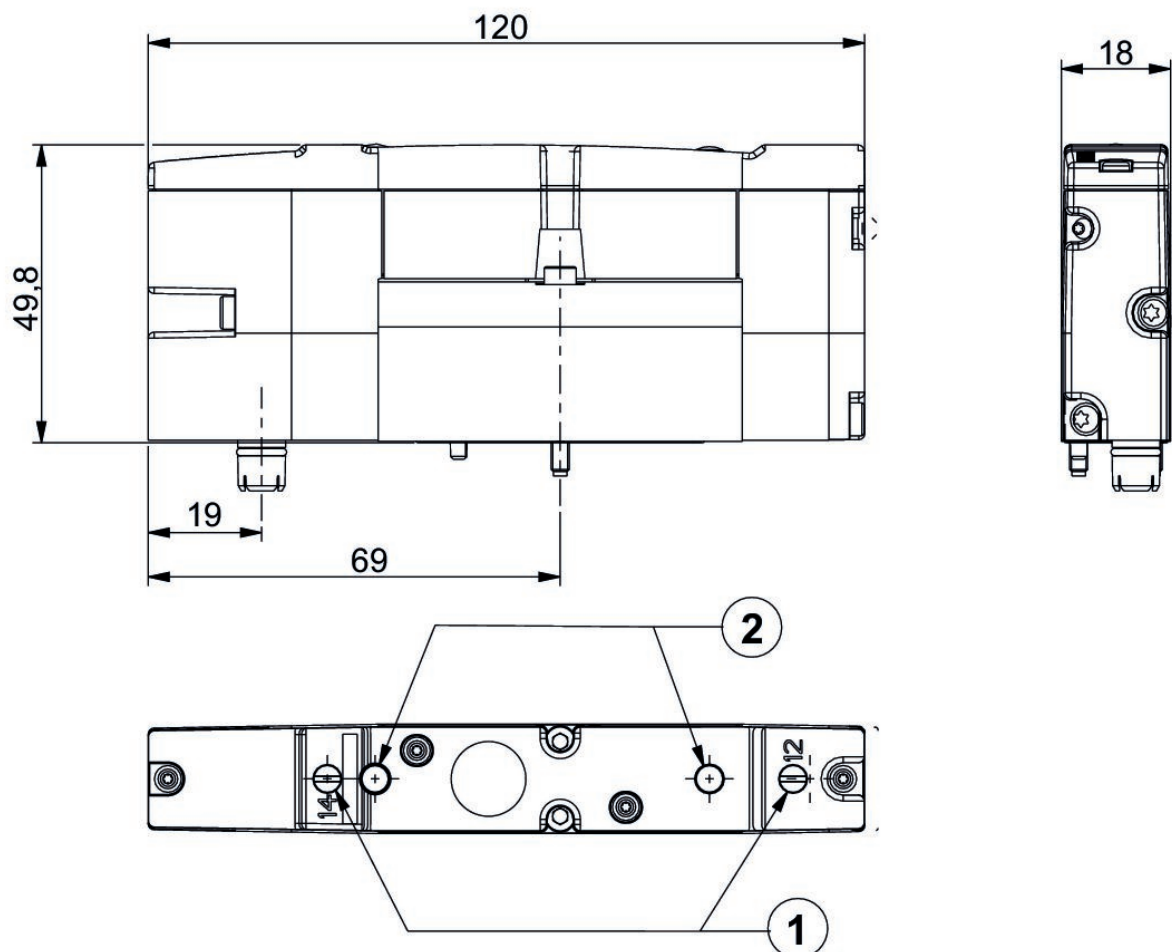
Technische Informationen

Bei Betriebsspannung 24 V DC, Leistungsaufnahme für Spule (kalt) = 1,3 W , Spule (heiß) = 1,1 W
Der min. Steuerdruck darf nicht unterschritten werden, da es sonst zu Fehlschaltungen und ggf. Ventilausfall kommen kann!

Der Drucktaupunkt muss mindestens 15 °C unter der Umgebungs- und Mediumtemperatur liegen und darf max. 3 °C betragen.

Der Ölgehalt der Druckluft muss über die gesamte Lebensdauer konstant bleiben.

Abmessungen



- 1) Handhilfsbetätigung
- 2) LED