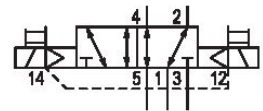


### AVENTICS Serie 502 Wegeventile

Die AVENTICS Serie 502 besteht aus Ventilen für die allgemeine Automatisierung, die für direktionale Steuer- und Vorsteueranwendungen konzipiert wurden, bei denen höhere Durchflussraten, weniger Energieverbrauch und eine außergewöhnlich einfache Installation, Konfiguration und Modifikation vor Ort erforderlich sind. Die kompakte (18 mm), modulare Serie 502 ist bestens für Anwendungen in den Bereichen Automobil- und Reifenherstellung, Lebensmittel und Getränke, Arzneimittel und Verpackungsmaschinen geeignet. Das Ventil verfügt über die Flexibilität die Norm ISO 15407-2 zu erfüllen, während es seine Eigenschaften für hohen Durchfluss beibehält. Zusätzlich bietet kein anderes Ventil in seiner Klasse solch ein breites Angebot an Druckregler-, Druckabsperr- und Abluftdrosselungszubehör.



### Technische Daten

Branche	Industrie
Betätigung	elektrisch
Bauart Ventil	Schieberventil, überschneidungsfrei
Betätigungsfunktion	beidseitig betätigt
Dichtprinzip	weich dichtend
Anschlussart	Plattenanschluss
Handhilfsbetätigung	nicht rastend
Steuerluft Entlüftung	mit gefasster Entlüftung der Steuerluft
Nenndurchfluss Qn	630 l/min
Betriebsdruck min.	2 bar
Betriebsdruck max.	8 bar
Steuerdruck min.	2 bar
Steuerdruck max.	8 bar
Schutzart mit Anschluss	IP65
Schutzbeschaltung	TVS-Diode

# 5/2-Wegeventil, Serie 502

2023-11-03

R502A2B40MA00F1

---

Verpolungsschutz	verpolungssicher
Betriebsspannung	24 V DC
Spannungstoleranz DC	-15% / +10%
Vorsteuerung	extern
Statusanzeige LED	Gelb
Leistungsaufnahme DC	1.1 W
Einschaltdauer	100 %
typ. Einschaltzeit	14 ms
typ. Ausschaltzeit	14 ms
Verblockungsprinzip	Grundplattenprinzip 1-fach, verblockbar
verblockbar	verblockbar
Umgebungstemperatur min.	-10 °C
Umgebungstemperatur max.	50 °C
Mediumstemperatur min.	-10 °C
Mediumstemperatur max.	50 °C
Medium	Druckluft
Ölgehalt der Druckluft min.	0 mg/m <sup>3</sup>
Ölgehalt der Druckluft max.	5 mg/m <sup>3</sup>
Max. Partikelgröße	50 µm
Befestigungsschrauben	mit Innensechskant
Anzugsmoment der Befestigungsschraube	2 Nm
Gewicht	0.167 kg
<b>Werkstoff</b>	
Werkstoff Gehäuse	Zink-Druckguss
Werkstoff Dichtungen	Nitril-Butadien-Kautschuk Polyurethan
Werkstoff Frontplatte	Polyamid
Werkstoff Endplatte	Polyamid
Materialnummer	R502A2B40MA00F1

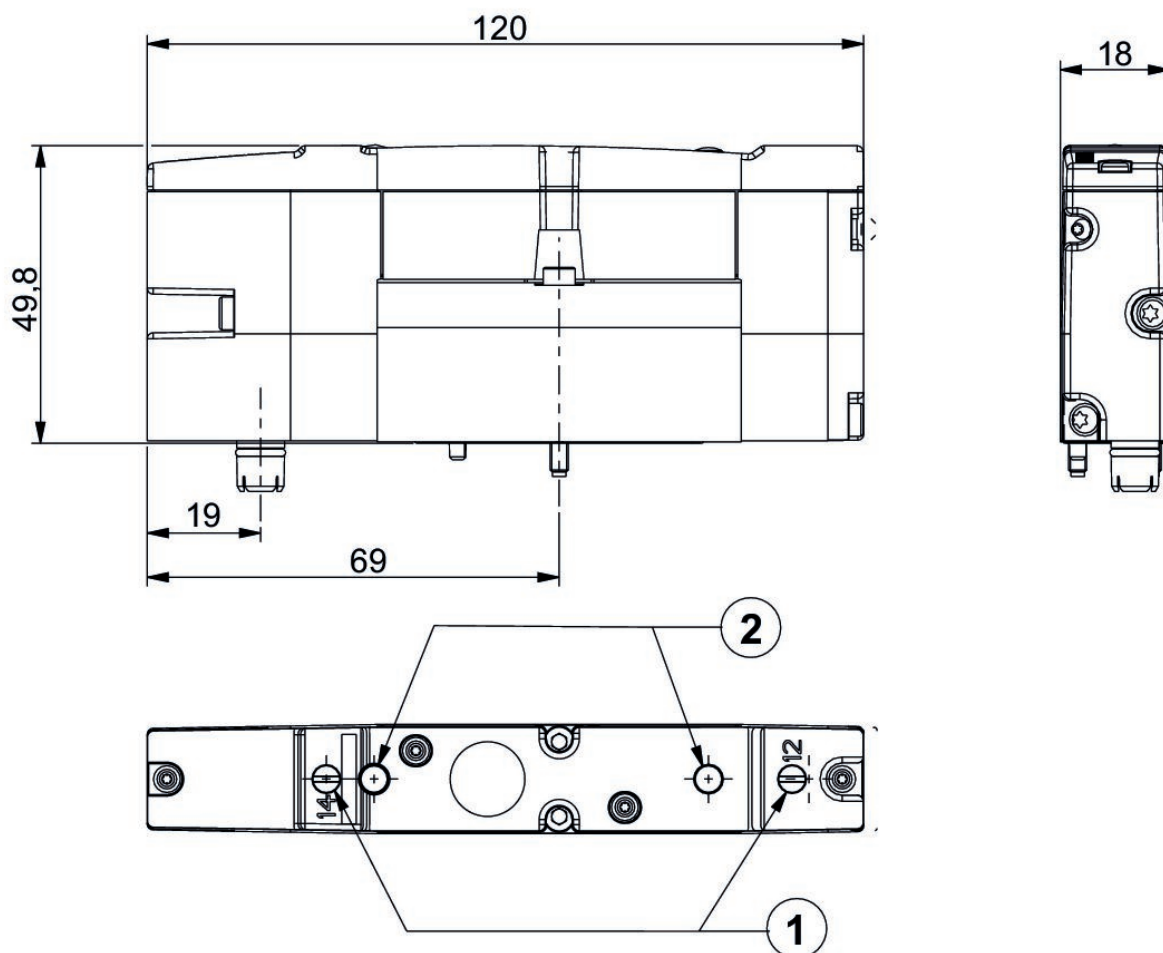
## Technische Informationen

Bei Betriebsspannung 24 V DC, Leistungsaufnahme für Spule (kalt) = 1,3 W , Spule (heiß) = 1,1 W  
Der min. Steuerdruck darf nicht unterschritten werden, da es sonst zu Fehlschaltungen und ggf. Ventilausfall kommen kann!

Der Drucktaupunkt muss mindestens 15 °C unter der Umgebungs- und Mediumtemperatur liegen und darf max. 3 °C betragen.

Der Ölgehalt der Druckluft muss über die gesamte Lebensdauer konstant bleiben.

## Abmessungen



- 1) Handhilfsbetätigung  
2) LED