

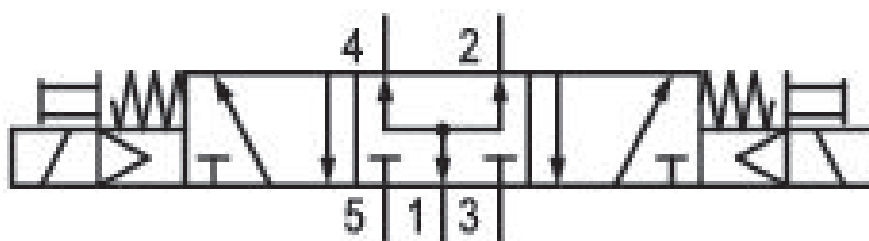
5/3换向阀, 系列 502

R502A1B70MA00F1

产品信息

AVENTICS 502 系列方向控制阀

- AVENTICS 502 系列是一组适用于自动化行业的通用型阀门，设计用于大流量、低功耗，便于现场安装、组态和改装的方向控制和先导控制应用。尺寸紧凑 (18 mm)，模块化的 502 系列是汽车和轮胎、食品和饮料、制药以及包装机械应用的理想选择。阀门灵活性使之在保留高流量特性的前提下，兼容 ISO 15407-2 标准。此外，同类别的其它阀门无法提供范围如此广泛的调压阀、单独压力关断和排气流量控制配件。



技术数据

行业

操作

阀门结构形式

阀功能

操作元件

密封原理

连接类型

工业

电子

滑阀，正重叠

中位增压

双线圈

金属密封

底板连接

先导排气

带定向先导排气口的

额定流量Qn

420 l/min

最小运行压力	-0.95 bar
最大运行压力	8 bar
控制压力最小	1.5 bar
最大控制压力	8 bar
带接口的防护等级	IP65
保护电路	Z-二极管
反向极性保护	反极性保护
额定电压	24 V DC
电压偏差 DC	-15% / +10%
先导	外部的
发光二极管状态显示	黄色
功率 消耗 DC	1.1 W
接通时间型号	13 ms
关闭时间型号	23 ms
组合原理 (闭锁原理)	1格接地板原理, 可以组装成块
可以组装成块	可以组装成块
最低环境温度	-10 °C
最高环境温度	50 °C
介质温度最小值	-10 °C
介质温度最大值	50 °C
介质	压缩空气
压缩空气中的含油量 最小.,	0 mg/m ³
压缩空气中的含油量 最大	5 mg/m ³
颗粒大小 max.	50 µm
固定螺栓	带内六方
拧紧螺栓的最小扭力	2 Nm
重量	0.169 kg

材料

材料 : 外壳	压铸锌
密封件材料	腈 - 丁二烯 - 橡胶 聚氨酯
材料 正面板	聚酰胺

材料 端板
物料号

聚酰胺
R502A1B70MA00F1

技术信息

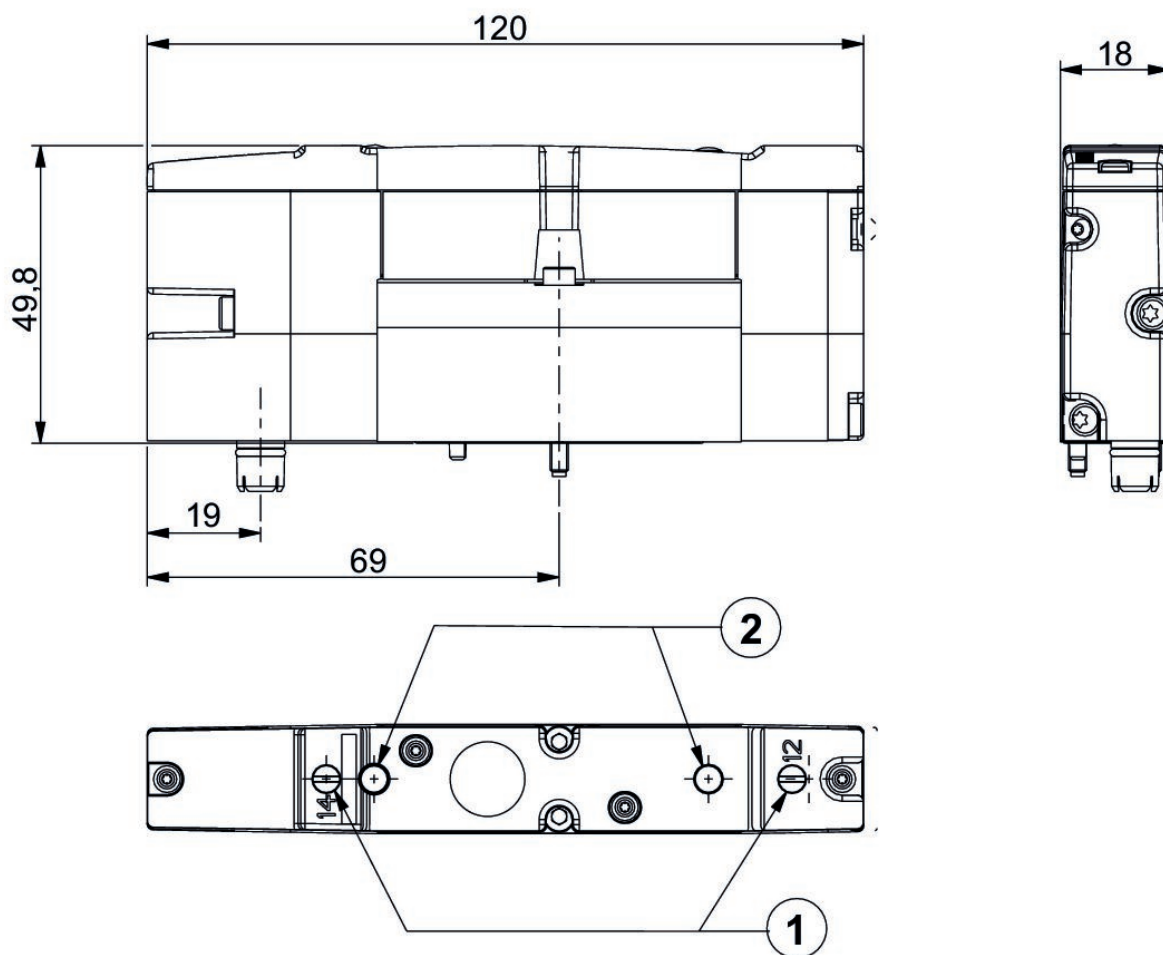
不可超过最小控制压力，否则会导致故障电路和可能发生阀故障！

压力露点必须至少低于环境和介质温度 15 °C，并且允许的最高温度为 3 °C。

压缩空气的油含量必须在整个使用寿命中保持不变。

只可使用经过 AVENTICS 公司许可的油。详细信息请参见文档“技术信息”（<https://www.emerson.com/en-us/support> 中获取）。

规格



- 1) 手动控制装置
- 2) 发光二极管