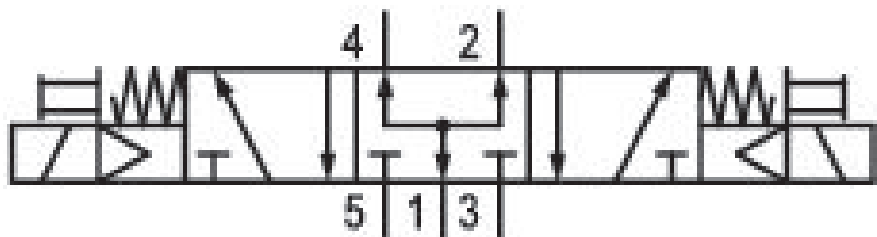


# 5/3-Wegeventil, Serie 502

R502A1B70M11BF1

Allgemeine Serieninformationen  
AVENTICS Serie 502 Wegeventile

- Die AVENTICS Serie 502 besteht aus Ventilen für die allgemeine Automatisierung, die für direktionale Steuer- und Vorsteueranwendungen konzipiert wurden, bei denen höhere Durchflussraten, weniger Energieverbrauch und eine außergewöhnlich einfache Installation, Konfiguration und Modifikation vor Ort erforderlich sind. Die kompakte (18 mm), modulare Serie 502 ist bestens für Anwendungen in den Bereichen Automobil- und Reifenherstellung, Lebensmittel und Getränke, Arzneimittel und Verpackungsmaschinen geeignet. Das Ventil verfügt über die Flexibilität die Norm ISO 15407-2 zu erfüllen, während es seine Eigenschaften für hohe Drücke beibehält. Zusätzlich bietet das Ventil in seiner Klasse das beste Angebot an Druckregler-, und Abluftdrosselungszubehö-



## Technische Daten

Branche	Industrie
Betätigung	elektrisch
Bauart Ventil	Schieberventil, überschneidungsfrei
Ventilfunktion	belüftete Mittelstellung
Betätigungsfunktion	beidseitig betätigt
Dichtprinzip	metallisch dichtend
Anschlussart	Plattenanschluss
Steuerluft Entlüftung	mit gefasster Entlüftung der Steuerluft
Nenndurchfluss Qn	420 l/min

Betriebsdruck min.	-0.95 bar
Betriebsdruck max.	8 bar
Steuerdruck min.	1.5 bar
Steuerdruck max.	8 bar
Schutzart mit Anschluss	IP65
Schutzbeschaltung	Z-Diode
Verpolungsschutz	verpolungssicher
Betriebsspannung	24 V DC
Spannungstoleranz DC	-15% / +10%
Vorsteuerung	extern
Statusanzeige LED	Gelb
Leistungsaufnahme DC	1.1 W
typ. Einschaltzeit	13 ms
typ. Ausschaltzeit	23 ms
Verblockungsprinzip	Grundplattenprinzip 1-fach, verblockbar
verblockbar	verblockbar
Umgebungstemperatur min.	-10 °C
Umgebungstemperatur max.	50 °C
Mediumstemperatur min.	-10 °C
Mediumstemperatur max.	50 °C
Medium	Druckluft
Ölgehalt der Druckluft min.	0 mg/m <sup>3</sup>
Ölgehalt der Druckluft max.	5 mg/m <sup>3</sup>
Max. Partikelgröße	50 µm
Befestigungsschrauben	mit Innensechskant
Anzugsmoment der Befestigungsschraube	2 Nm
Gewicht	0.169 kg

## Werkstoff

Werkstoff Gehäuse	Zink-Druckguss
Werkstoff Dichtungen	Nitril-Butadien-Kautschuk Polyurethan
Werkstoff Frontplatte	Polyamid

Werkstoff Endplatte  
Materialnummer

Polyamid  
R502A1B70M11BF1

## Technische Informationen

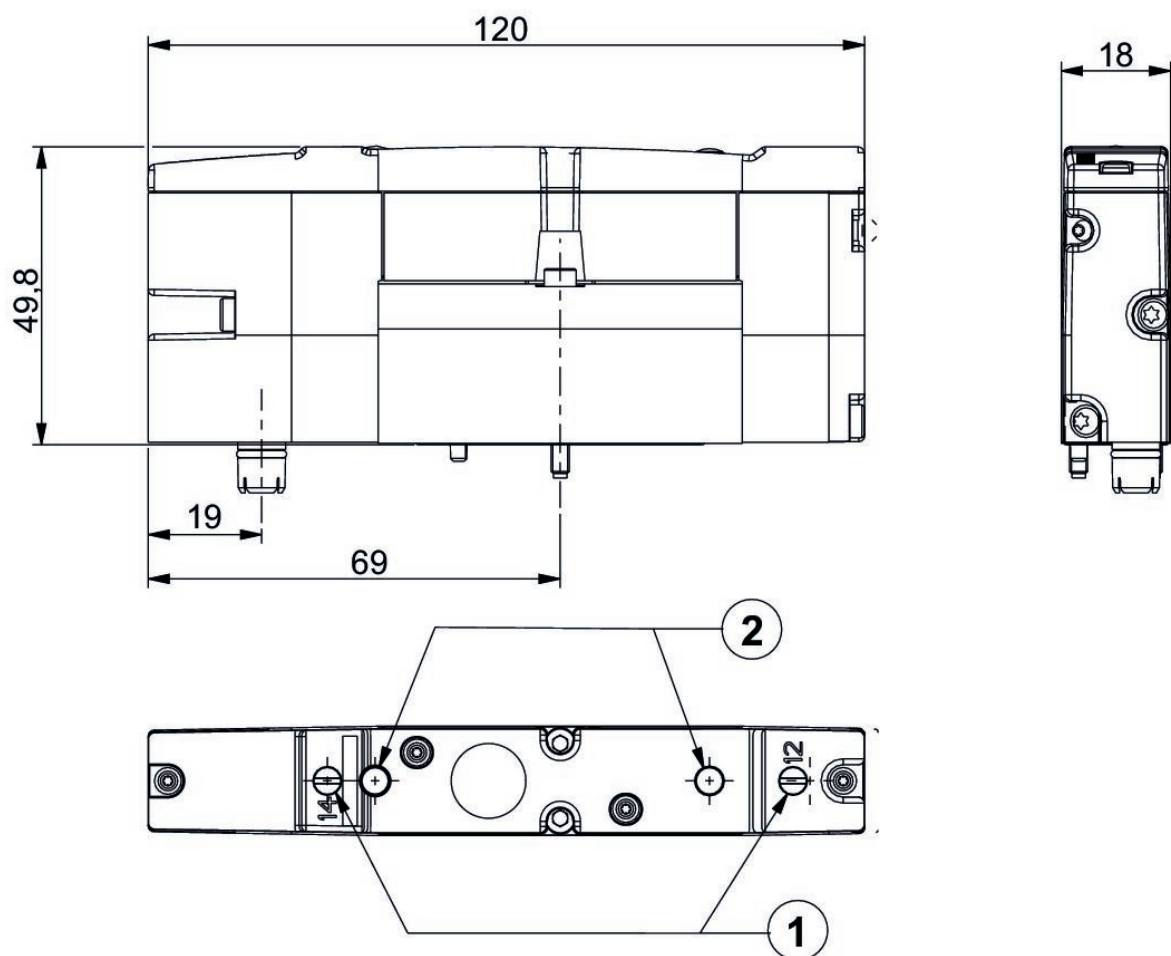
Der min. Steuerdruck darf nicht unterschritten werden, da es sonst zu Fehlschaltungen und ggf. Ventilausfall kommen kann!

Der Drucktaupunkt muss mindestens 15 °C unter der Umgebungs- und Mediumtemperatur liegen und darf max. 3 °C betragen.

Der Ölgehalt der Druckluft muss über die gesamte Lebensdauer konstant bleiben.

Verwenden Sie ausschließlich von AVENTICS zugelassene Öle. Weitere Informationen finden Sie im Dokument „Technische Informationen“ (erhältlich im <https://www.emerson.com/de-de/support>).

## Abmessungen



- 1) Handhilfsbetätigung  
2) LED