

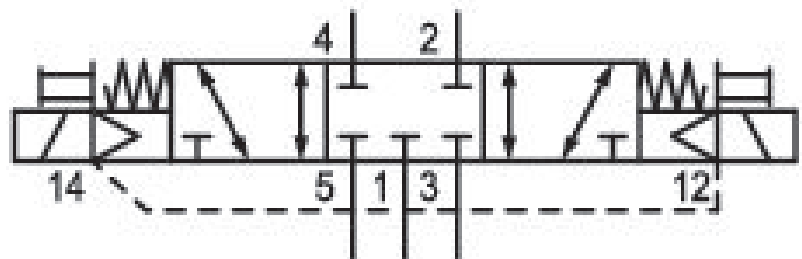
5/3方向制御弁, シリーズ 502

R502A1B60MA00F1

製品情報

AVENTICS シリーズ 502 方向制御バルブ

- AVENTICS 502シリーズは、高流量を必要とする方向制御およびパイロット用途向けに設計された汎用自動化バルブシリーズです。消費電力が少なく、現場での設置、構成、変更がとても簡単です。コンパクト（18 mm）なモジュール式 502 シリーズは、自動車およびタイヤ、食品および飲料、医薬品、包装機械の用途に最適です。このバルブは、高流量特性を維持しながら、ISO 15407-2規格に適合する柔軟性を備えています。さらに、同クラスの他のバルブは、このような広範な圧力調整器、圧力遮断、および排気流量制御アクセサリを提供していません。



技術データ

ブランチ

作動

型式 弁

弁機能

作動エレメント

封止原則

接続タイプ

制御空気排気

定格吐出 Qn

産業

電気

スプール弁、ポジティブオーバーラップ

閉じた中間位置

両側作動

金属封止

プレート接続

制御空気の制限された排気付

420 l/min

作動圧力 (最小)	-0.95 bar
作動圧力の最大値	8 bar
制御圧力、最小	1.5 bar
制御圧力、最大	8 bar
コネクタ付保護法	IP65
保護回路	Z - ダイオード
逆極性保護	極性反転防止
作動電圧	24 V DC
電圧許容差 DC	-15% / +10%
パイロット	外部
状況表示 LED	黄
電力消費 DC	1.1 W
Typ. (代表値) スイッチオン時間	12 ms
Typ. (代表値) スイッチオフ時間	12 ms
インターロック原則	ベースプレートの原則 1x, ブロック化可能
ブロック化可能	ブロック化可能
最少周囲温度	-10 °C
最高周囲温度	50 °C
最小の媒体温度	-10 °C
最大の媒体温度	50 °C
中間	圧縮空気
圧縮空気のオイル含有量 最小	0 mg/m ³
圧縮空気のオイル含有量 最大	5 mg/m ³
最大粒子サイズ	50 µm
固定ねじ	六角ソケット付き
固定ねじの締め付けトルク	2 Nm
重量	0.169 kg

材質

材質 ハウジング	亜鉛ダイカスト
材質 ガスケット	ニトリル・ブタディエンゴム ポリウレタン
材質 フロントプレート	ポリアミド

材質 エンドプレート
マテリアル番号

ポリアミド
R502A1B60MA00F1

技術情報

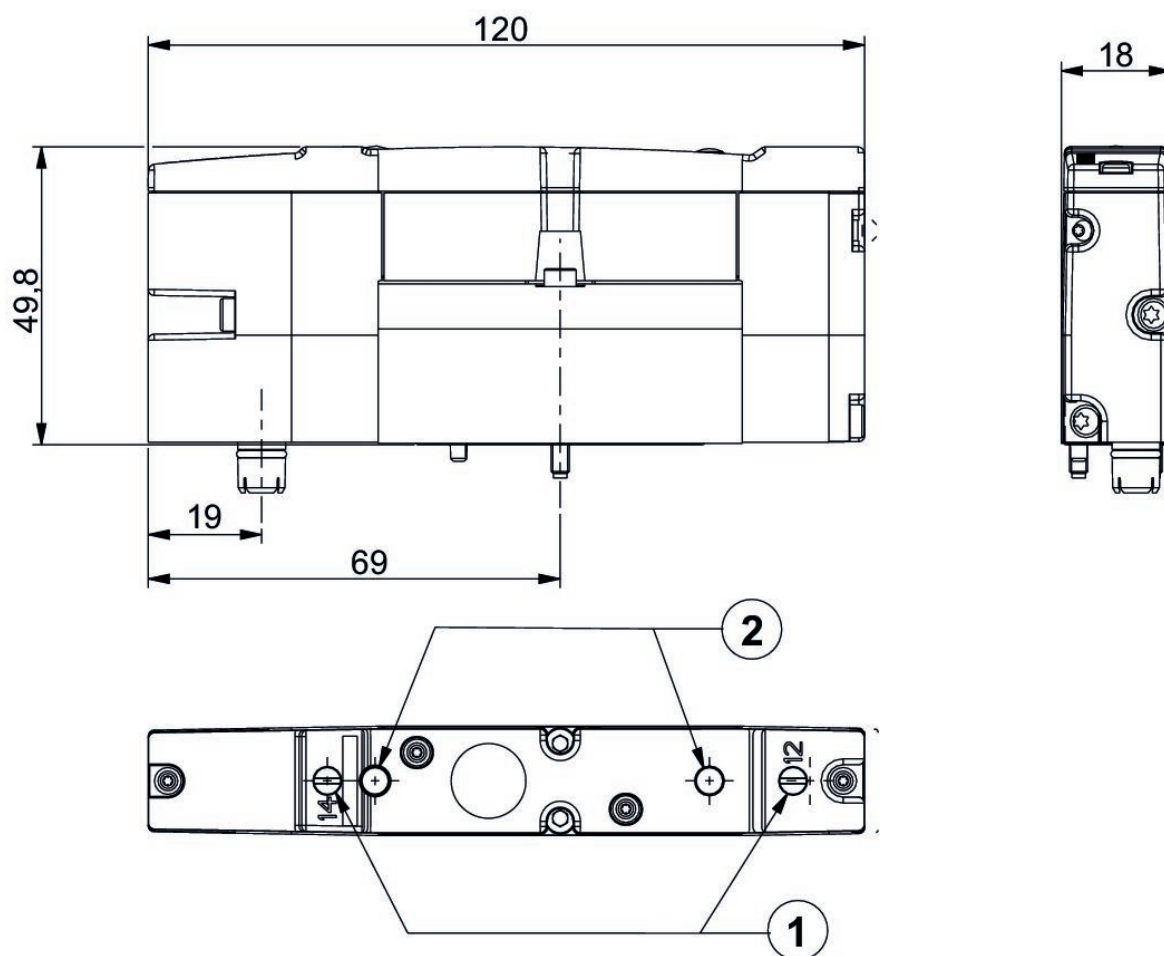
最小制御圧力に従ってください。従わない場合、切り換えに不備が発生し、弁が正しく機能しないおそれがあります！

圧力露点は、環境温度および媒体温度を最低 15 °C 下回る必要があります。最高温度は 3 °C です。

圧縮空気のオイル含有量は、寿命全体をとおして一定である必要があります。

AVENTICS が承認するオイルのみをお使いください。詳細は、「技術情報」という文書をご覧ください (<https://www.emerson.com/en-us/support> にございます)。

寸法



- 1) 手動操作
- 2) LED