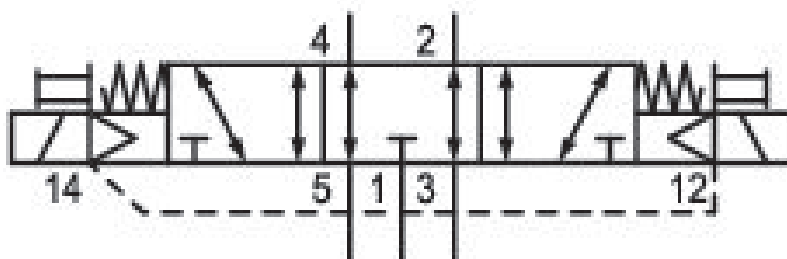


5/3-Wegeventil, Serie 502

R502A1B50M11BF1

Allgemeine Serieninformationen
AVENTICS Serie 502 Wegeventile

- Die AVENTICS Serie 502 besteht aus Ventilen für die allgemeine Automatisierung, die für directionale Steuer- und Vorsteueranwendungen konzipiert wurden, bei denen höhere Durchflussraten, weniger Energieverbrauch und eine außergewöhnlich einfache Installation, Konfiguration und Modifikation vor Ort erforderlich sind. Die kompakte (18 mm), modulare Serie 502 ist bestens für Anwendungen in den Bereichen Automobil- und Reifenherstellung, Lebensmittel und Getränke, Arzneimittel und Verpackungsmaschinen geeignet. Das Ventil verfügt über die Flexibilität die Norm ISO 15407-2 zu erfüllen, während es seine Eigenschaften für hohen Druck beibehält. Zusätzlich bietet kein Ventil in seiner Klasse solch ein Angebot an Druckregler-, Druck- und Abluftdrosselungszubehör.



Technische Daten

| | |
|-----------------------|---|
| Branche | Industrie |
| Betätigung | elektrisch |
| Bauart Ventil | Schieberventil, überschneidungsfrei |
| Ventilfunktion | entlüftete Mittelstellung |
| Betätigungsfunktion | beidseitig betätigt |
| Dichtprinzip | metallisch dichtend |
| Anschlussart | Plattenanschluss |
| Steuerluft Entlüftung | mit gefasster Entlüftung der Steuerluft |
| Nenndurchfluss Qn | 380 l/min |

| | |
|---------------------------------------|---|
| Betriebsdruck min. | -0.95 bar |
| Betriebsdruck max. | 8 bar |
| Steuerdruck min. | 1.5 bar |
| Steuerdruck max. | 8 bar |
| | |
| Schutzart mit Anschluss | IP65 |
| Schutzbeschaltung | Z-Diode |
| Verpolungsschutz | verpolungssicher |
| Betriebsspannung | 24 V DC |
| Spannungstoleranz DC | -15% / +10% |
| | |
| Vorsteuerung | extern |
| Statusanzeige LED | Gelb |
| Leistungsaufnahme DC | 1.1 W |
| | |
| typ. Einschaltzeit | 23 ms |
| typ. Ausschaltzeit | 13 ms |
| | |
| Verblockungsprinzip | Grundplattenprinzip 1-fach, verblockbar |
| verblockbar | verblockbar |
| Umgebungstemperatur min. | -10 °C |
| Umgebungstemperatur max. | 50 °C |
| Mediumstemperatur min. | -10 °C |
| Mediumstemperatur max. | 50 °C |
| Medium | Druckluft |
| Ölgehalt der Druckluft min. | 0 mg/m ³ |
| Ölgehalt der Druckluft max. | 5 mg/m ³ |
| Max. Partikelgröße | 50 µm |
| | |
| Befestigungsschrauben | mit Innensechskant |
| Anzugsmoment der Befestigungsschraube | 2 Nm |
| Gewicht | 0.169 kg |

Werkstoff

| | |
|-----------------------|--|
| Werkstoff Gehäuse | Zink-Druckguss |
| Werkstoff Dichtungen | Nitril-Butadien-Kautschuk Polyurethan |
| Werkstoff Frontplatte | Polyamid |

Werkstoff Endplatte
Materialnummer

Polyamid
R502A1B50M11BF1

Technische Informationen

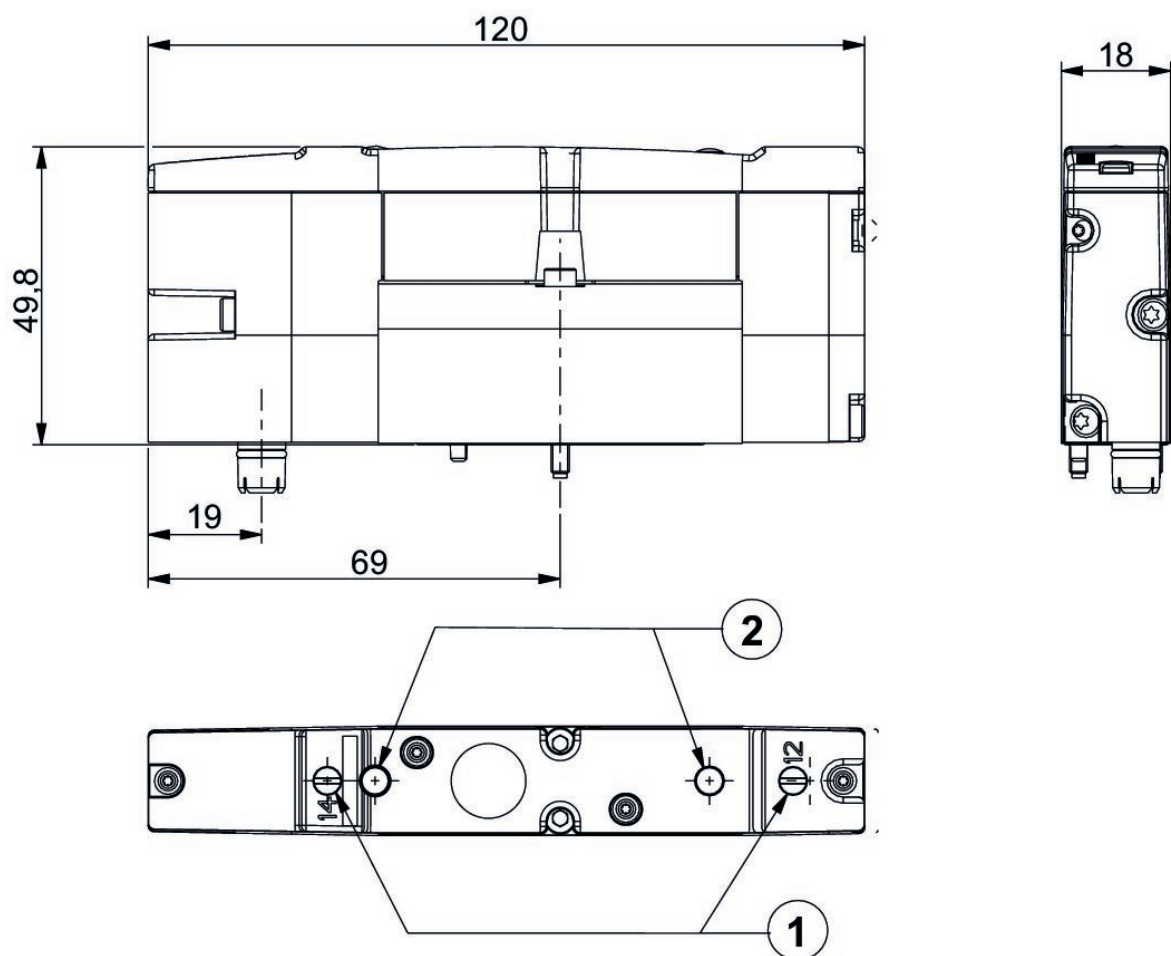
Der min. Steuerdruck darf nicht unterschritten werden, da es sonst zu Fehlschaltungen und ggf. Ventilausfall kommen kann!

Der Drucktaupunkt muss mindestens 15 °C unter der Umgebungs- und Mediumtemperatur liegen und darf max. 3 °C betragen.

Der Ölgehalt der Druckluft muss über die gesamte Lebensdauer konstant bleiben.

Verwenden Sie ausschließlich von AVENTICS zugelassene Öle. Weitere Informationen finden Sie im Dokument „Technische Informationen“ (erhältlich im <https://www.emerson.com/de-de/support>).

Abmessungen



- 1) Handhilfsbetätigung
2) LED